



欧陆传动

690+ 系列交流变频器

B、C、D、E和F规格

产品安装手册

HA465492U005 第1版

同5. x版本的软件兼容

©欧陆传动2003版权

版权所有。在未经欧陆传动有限公司的书面许可之前，本文档的任何一部分都不能存储在可供检索的系统中，或者以任何形式或任何方式转给任何非欧陆公司雇员的人员。

为了保证本文档的准确性，尽管做了很大努力，但仍有可能在无事先通知的情况下对文件进行修改和补充。欧陆传动公司不对因此造成的损伤、损坏和产生的费用承担责任。

保修

欧陆传动公司确保产品自交货之日起的12个月内没有设计，原料和工艺方面的缺陷，在欧陆传动销售标准条件IA058393C里有详细说明。

欧陆传动保留在不通知的前提下对内容和产品的技术规范做出修改的权利。



要求

重要事项： 在安装本设备前，请阅读本信息。

目标用户

本手册适用于所有对本书所描述的设备进行安装、调试或者维护，或者其它有关工作的人员。

所给出的信息用于强调安全注意事项，同时还可使用户从设备得到最大的受益。请完整填写下表，以便于作为将来设备如何安装和使用的参考。

安装详情	
序列号 (参见产品标签)	
安装地点 (填写您自己的信息)	
变频器用作： (参考变频器的认证)	<input type="checkbox"/> 部件 <input type="checkbox"/> 有关设备
变频器安装：	<input type="checkbox"/> 壁挂安装 <input type="checkbox"/> 柜体安装

应用范围

本书所描述的设备用于控制工业用交流感应电机或者交流同步电机的速度。

人员

本设备的安装、调试和维护都应由合格人员进行。合格的人员为技术上胜任并且熟悉所有安全信息和安全惯例、熟悉安装步骤、熟悉本设备的操作和维护、熟悉所有有关危险的人员。



危险

警告！

本设备可能导致由机械旋转和高电压造成的人身危险。
如果不仔细阅读下列事项将可能造成**电击危险**。
根据IEC 61800-3的规定，本产品属于受销售限制的产品。
在室内环境条件下工作时，本产品可能产生无线电干扰，
用户需要采取一定的措施。
按照EN61000-3-2中的定义，本产品为“专业设备”。
在连接至低压设备之前，应获得供应商的许可。

- 由于存在较大的接地泄漏电流，所以本设备必须**永久接地**。
- 驱动电机必须安全接地。
- 本设备具有大容量的电容，所以在切断主电源后需要一定的时间来进行放电。
- 在使用本设备进行工作前，确保主电源与接线端子L1、L2和 L3之间绝缘。
- 将连接直流电源的接线端子（DC+ 和DC-）放电至安全电压（<50V）需要最少等待3分钟。使用电压表测量DC+接线端子和DC-接线端子的电压，以确保电压已经低于50V。
- 在没有首先将变频器从待测试的电路中断开前，绝对不要对导线进行耐高压测试。
- 如果某个应用中更换了变频器，那么在重新使用变频器前一定要确保用户为产品运行所定义的参数已经正确的加载。
- 本设备包含有对静电（ESD）敏感的部件。在操作、安装和维修本产品时应遵守静电控制预防措施。

重要事项：在工作时，金属部件的温度可能达到90摄氏度。

应用风险

本处所描述的技术规范、方法和电路仅作为指导使用，用户应根据具体应用需求进行适当修改。
欧陆传动不保证本手册中描述的设备适用于个别应用。

风险评估

在出现故障、电源丢失或者其它无意的情况下，设备可能无法按照规定运行。特别是：

- 电机的速度无法控制。
- 电机的旋转方向无法控制。
- 电机处于发电状态。

保护装置

用户必须提供保护安全系统和/或附加的安全系统来防止伤害和电击的危险。

保护绝缘

- 所有的控制接线端子和信号端子都为SELV，也就是双重绝缘保护。确保所有的配线都符合系统最高额定电压的要求。

说明：电机所包含的温度传感器必须双重绝缘。

- 变频器所有暴露在外的金属部分必需有基本绝缘保护并且同安全地连接。

RCDs

不推荐本产品同RCD一起使用，但在强制必须使用RCD的情况下，仅可以使用B型RCDs。

目录

内容

页码

第1章 前言

绪论.....	1-1
设备检查.....	1-1
包装和吊装的详细资料.....	1-1
关于本手册.....	1-1
● 初始步骤.....	1-2
● 本手册是如何构成的.....	1-2
● 给没有键盘的用户的信息.....	1-2

第2章 变频器综述

识别部件.....	2-1
控制特性.....	2-6
功能综述.....	2-7
● 过滤器板（仅适用于B规格）.....	2-8
● 电源板/栈.....	2-8
● 控制板.....	2-8
● 处理器.....	2-8
● 技术选项.....	2-8
● 键盘接口.....	2-8
● 系统插板接口.....	2-8

第3章 安装变频器

机械安装.....	3-1
安装变频器.....	3-1
通风.....	3-1
● 最小空气间隙（B规格）.....	3-2
● 最小空气间隙（C规格）.....	3-3
● 最小空气间隙（D规格）.....	3-5
● 最小空气间隙（E规格）.....	3-7
● 最小空气间隙（F规格）.....	3-9
电气安装.....	3-11
密封盖板的详细资料.....	3-11
电缆密封管的要求.....	3-12
保护地（PE）连接.....	3-12
电源配线连接（B规格）.....	3-13
电源配线连接（C规格）.....	3-13
电源配线连接（D规格）.....	3-14
电源配线连接（E规格）.....	3-14
电源配线连接（F规格）.....	3-15
电机温度传感器连接.....	3-15
控制配线连接.....	3-16
接线排可接受的尺寸.....	3-17
接线端子紧固转矩.....	3-17

目录

内容	页码
可选变频器	3-18
● 系统插板.....	3-18
● 编码器连接.....	3-19
● 欧陆传动认可的编码器.....	3-19
● 技术选购件.....	3-20
● 安装远程控制6901键盘.....	3-22
● 顶盖.....	3-23
● 外部制动电阻.....	3-23
● 外部交流电源EMC滤波器.....	3-25
● EMC输出滤波器.....	3-29
● 输出接触器.....	3-29
● 接地故障监测系统.....	3-29
● 进线电抗器（输入）.....	3-29
● 交流电机电抗器（输出）.....	3-29
● 支持5703/1速度转发器.....	3-29
第4章 操作变频器	
操作前检查	4-1
控制原理	4-2
启动/停止及速度控制	4-2
● 选择本地控制或者远程控制.....	4-3
初始启动例行程序	4-4
程序1：利用控制接线端子的远程控制.....	4-4
● 读取状态指示灯.....	4-4
程序2：利用键盘进行本地控制.....	4-5
● 设置为开环变频器（V/F磁通）.....	4-6
● 使用无传感器矢量磁通模式进行设置.....	4-6
● 利用闭环矢量模式设置.....	4-7
自整定功能	4-7
● 静态自整定或动态自整定.....	4-8
● 必须的数据.....	4-8
● 进行动态自整定.....	4-8
● 进行静态自整定.....	4-9
● 设置编码器符号.....	4-9
启动/停止模式说明	4-10
启动和停止方式	4-11
公共停止方式	4-11
● 减速停止.....	4-12
● 自由停止.....	4-12
高级停止方式	4-13
● 强制快速停止.....	4-13
● 强制自由停止.....	4-13
● 跳闸条件.....	4-13
● 逻辑停止.....	4-14

目录

内容	页码
启动方法.....	4-14
● 同时启动几台变频器.....	4-15
● 单线逻辑启动.....	4-15
● 两线逻辑启动.....	4-15
● 三线逻辑启动.....	4-15
第5章 键盘	
连接键盘.....	5-1
● 上电条件.....	5-1
利用键盘控制变频器.....	5-2
控制键定义.....	5-2
● 变频器编程键.....	5-2
● 本地操作变频器的键.....	5-2
指示灯显示.....	5-3
菜单系统.....	5-4
浏览菜单系统.....	5-4
菜单浏览层次.....	5-4
改变参数值.....	5-5
某些参数旁边的符号表示什么?	5-5
● 参数状态信息.....	5-5
● 扩展的菜单信息.....	5-5
显示报警消息.....	5-5
菜单系统图.....	5-6
PROG键.....	5-7
L/R键	5-8
操作者菜单.....	5-9
参数选择.....	5-9
输入字符串.....	5-10
● 定制参数名.....	5-10
诊断菜单.....	5-11
快速设置菜单.....	5-15
系统菜单.....	5-16
存储/恢复/删除你的应用.....	5-16
选择语言.....	5-18
特殊菜单特性.....	5-18
快速存储特性.....	5-18
快速标记信息.....	5-19
快速连接信息.....	5-19
密码保护.....	5-20
● 激活密码保护.....	5-20
● 使密码保护无效.....	5-20
● 使密码保护重新有效.....	5-20
● 除去密码保护（默认状态）.....	5-20

目录

内容	页码
上电键组合.....	5-21
复位至出厂默认值（2-按钮复位）.....	5-21
改变产品代码（3-按钮复位）.....	5-21
快速进入设置模式.....	5-22
第6章 跳闸和查找故障	
跳闸.....	6-1
出现跳闸时发生了什么.....	6-1
● 变频器指示.....	6-1
● 键盘指示（连接时）.....	6-1
复位保护条件.....	6-1
使用键盘来处理跳闸.....	6-2
● 跳闸信息.....	6-2
● 自动跳闸复位.....	6-5
● 设置跳闸条件.....	6-5
● 浏览跳闸条件.....	6-5
故障检查总和.....	6-5
● 变频器指示.....	6-5
● 键盘指示（连接时）.....	6-5
故障查找.....	6-6
第7章 日常维护和维修	
日常维护.....	7-1
维修.....	7-1
● 存储你的应用数据.....	7-1
● 将变频器返回欧陆传动公司.....	7-1
● 废弃处理.....	7-1
第8章 技术规范	
理解产品代码.....	8-1
● 型号编号（欧洲）.....	8-1
● 目录号（北美）.....	8-4
环境详细资料.....	8-5
接地/安全详细资料.....	8-5
电缆布线电磁兼容性要求.....	8-6
冷却风扇.....	8-6
电气额定值（230V）.....	8-7
电气额定值（400V）.....	8-9
电气额定值（500V）.....	8-12
输入熔断器额定值（欧洲）.....	8-14
外部交流电源（RFI）滤波器.....	8-15
电磁兼容性.....	8-15
内部动态制动单元（B规格）.....	8-16
内部动态制动单元（C规格）.....	8-16
内部动态制动单元（D规格）.....	8-17
内部动态制动单元（E规格）.....	8-17

目录

内容	页码
内部动态制动单元 (F规格)	8-18
控制接线端子	8-19
系统插板接线端子 (选购件)	8-20
模拟输入/输出	8-21
数字输入	8-21
数字输出	8-21
系统插板数字输入/输出 (DIGI01-5)	8-21
电源谐波分析 (B规格 恒转矩)	8-22
电源谐波分析 (C规格 恒转矩)	8-23
电源谐波分析 (C规格 平方转矩)	8-24
电源谐波分析 (D规格 恒转矩)	8-25
电源谐波分析 (D规格 平方转矩)	8-26
电源谐波分析 (E规格 恒转矩)	8-27
电源谐波分析 (E规格 平方转矩)	8-28
电源谐波分析 (F规格 恒转矩)	8-29
电源谐波分析 (F规格 平方转矩)	8-30
第9章 变频器的认证	
电磁兼容要求	9-1
将辐射最小化	9-1
接地要求	9-1
● 保护地 (PE) 连接	9-1
● 电磁兼容接地连接	9-1
电缆布线要求	9-2
● 设计电缆走向	9-2
● 增加电缆长度	9-2
电磁兼容安装选购件	9-3
● 屏蔽和接地 (壁挂式安装, A级)	9-3
● 屏蔽和接地 (柜体安装, B级)	9-3
● 星形接地点	9-4
● 敏感设备	9-5
UL 电磁兼容性要求	9-6
● 固态电机过载保护	9-6
● 短路额定值	9-6
● 固态短路保护	9-6
● 推荐的分支电路保护	9-6
● 电机基本频率	9-6
● 现场接线温度额定值	9-6
● 现场接线端子标记	9-6
● 接线端子紧固转矩	9-6
● 推荐的导线尺寸	9-7
● 现场接地接线端子	9-9
● 工作环境温度	9-9
● 直接壁挂安装的型号	9-9
● 输入熔断器额定值 (北美)	9-10

目录

内容	页码
欧洲指示和CE标记.....	9-11
低压指示的CE标记.....	9-11
CE的电磁兼容性标记 — 谁应当负责?	9-11
● CE标记的法律要求.....	9-12
● CE电磁兼容性标记的应用.....	9-12
使用哪个标准?	9-12
● 电力驱动产品的具体问题.....	9-12
认证.....	9-14
第10章 应用说明	
同步电机控制.....	10-1
制动电机.....	10-1
使用进线电抗器.....	10-1
使用输出接触器.....	10-2
使用电机电抗器.....	10-2
在一个变频器上使用多个电机.....	10-3
动态制动.....	10-3
高启动转矩.....	10-4
卷绕机应用.....	10-4
旋转直径的计算精度.....	10-4
基本设置说明.....	10-6
● 要求的信息.....	10-6
● 没有Web连接的卷绕机的设置.....	10-7
公式.....	10-7
● 简单中心卷绕公式.....	10-7
4-象限再生控制/公共直流母线应用.....	10-10
单电机系统.....	10-10
多电机系统.....	10-11
制动模式.....	10-12
预充电尺寸选择.....	10-12
3相电抗器尺寸选择.....	10-14
脉宽调制载波频率.....	10-14
软件功能块.....	10-15
宏8 : 4象限再生	10-15
连接图.....	10-16
接触器和熔断.....	10-16
电磁兼容滤波.....	10-17
第11章 默认的应用程序	
默认的应用程序.....	11-1
宏的描述.....	11-1
● 宏.....	11-1
● 宏1: 基本速度控制 (默认)	11-3

前言

绪论

690+ 系列交流变频器设计用于对标准的三相感应电机进行速度控制。

较大型号的变频器可以用于一定范围等级内恒转矩和平方转矩的应用。这种双模式的特性为一般工业应用和泵与风机的控制提供了一种价格低廉的解决方案。

- 仅需使用可配置的模拟输入输出和数字输入输出，而不需其它选件设备就可对变频器进行远程控制操作。
- 使用 6901 键盘可对变频器进行本地控制，或者使用 ConfigEd Lite（或者其它 PC 编程工具）进行远程控制操作，两者都可实现参数访问和信息诊断、保护设置和全应用编程。同样也可以使用其它特性，例如提供高转矩、低速运行的先进无传感器矢量控制方案；可选择的开关频率；减小电机的可听见噪声而实现的独特静音模式控制系统。
- 可以通过在变频器上安装技术选购件来实现串行通讯、闭环速度控制和工厂安装的动态制动功能。
- 在工厂安装的系统插板可使变频器进行高端网络处理应用或者袖珍型可编程控制器更换的应用。

可选的内部 RFI 滤波器不需要任何其它外部元件就可提供增强的电磁兼容性（在安装的地方）。

重要事项： 电机和变频器的功率必须匹配。

设备检查

- 检查在搬运中是否有出现损伤的情况。
- 检查铭牌上的产品编号，以确定本产品是否为所你要求的产品。

如果没有立即安装产品，应将其存放在通风良好的地方，同时远离高温、潮湿、灰尘和金属颗粒。

参照第 2 章“变频器综述”来检查铭牌/产品代码。

有关返回受损伤货物的信息，请参照第 7 章“日常维护和维修”。

包装和吊装的详细资料

注意

包装为易燃物，并且如果处理的方法不当还可能产生致命的有毒烟雾。

如果需要返回变频器的话，应将包装材料存放起来。不正缺的包装可能导致产品在运输中产生损坏。

在移动变频器的时候，使用安全适当的吊装步骤。绝对不要使用变频器的接线端子来吊装变频器。

在试图移动变频器之前，应预先准备好一块无污染的水平面。在将变频器放下的时候不要损伤任何一个接线端子。

参照第 3 章“安装变频器”—单位重量的机械安装。

关于本手册

本手册适用于 690+ 变频器的安装者、使用者和编程者使用。假定对这三者都对其有一定程度的了解。

1-2 前言

说明： 在对变频器进行安装和操作前，请先阅读所有的安全信息。
在本手册的前面的表格中填入铭牌上记录的“型号编号”，同时还有一个空白栏是为记录产品软件手册中参数技术规范表内本应用的参数设置的。在你将本手册交到变频器的新使用者手里的时候，本记录就显得十分重要。

初始步骤

使用本手册来帮助你设计如下事项：

安装

了解你的需求：

- 认证要求，CE/UL/CUL一致性。
- 壁挂安装还是安装在柜体内？
- 同本地安装要求的一致性。
- 电源和电缆布线要求。

操作

了解你的操作者：

- 了解如何操作，本地操作还是远程控制操作？
- 将要操作变频器的用户是何种水平？
- 决定键盘的最佳菜单级别（提供处）。

编程（仅可用键盘或者适当的PC编程工具）

了解你的应用：

- 安装最适合的宏。
- 设计你的“编程框图”。
- 输入密码以保证不被非法的或者意外动作改变。
- 将键盘定制到应用中去。

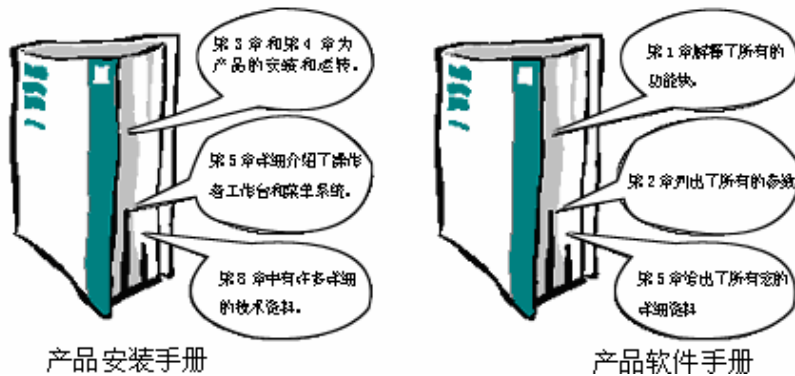
本手册是如何构成的

本资料由单独的“安装”和“软件”产品手册组成。

产品安装手册做为第1卷，软件产品手册为第2卷。每一卷产品手册又分为若干章和若干段。页码从每章开始编起，例如5-3就是第5章的第3页。

应用框图

在每卷手册的结尾处你将会发现适当的图表。将该页打开将会看到完整的框图，在你更为熟悉690+设备的软件后，这些框图将会成为你的编程工具。



没有键盘的用户的信息

DEFAULT

本符号定义了一些重要文本，这些文本可以使用户使用默认（工厂）的设置操作来变频器。如果文本为斜体，象这样，这就是告诉本信息对没有键盘或者适当的PC编程工具用户来说更为重要。

变频器综述

识别部件

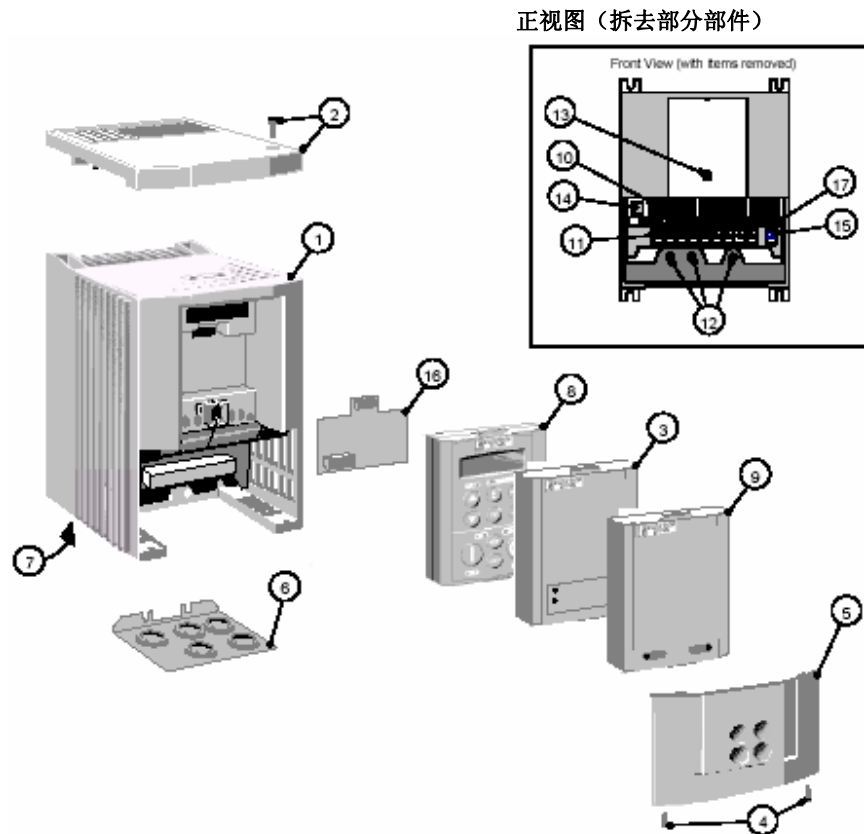


图 2—1 690+ 交流变频器，B规格 0.75 — 4.0KW

- | | |
|---------------|---------------|
| 1 变频器主体 | 10 控制接线端子 |
| 2 顶盖（选件） | 11 电源接线端子 |
| 3 6053技术盒（选件） | 12 接地端子 |
| 4 端子盖固定螺丝 | 13 键盘端口（P3） |
| 5 端子盖板 | 14 预留通讯选项（P8） |
| 6 密封盖板 | 15 温度传感器接头 |
| 7 冷却风扇 | 16 速度反馈板（选件） |
| 8 6901键盘（选件） | 17 系统插板（选件） |
| 9 空白盖 | |

2—2 变频器综述

正视图（拆去部分部件）

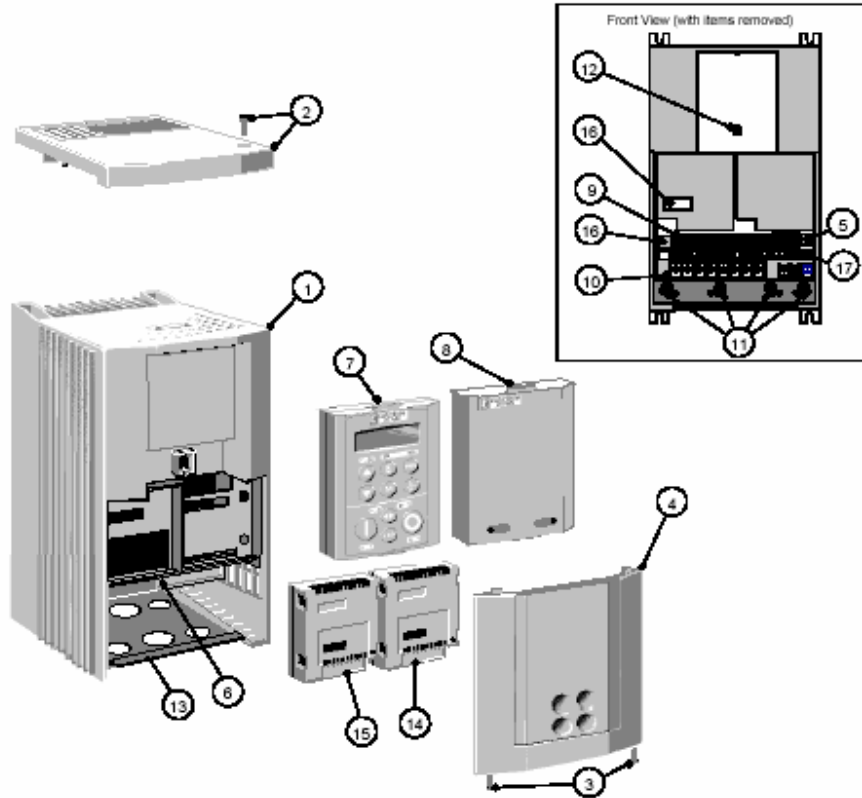


图 2—2 690+ 交流变频器，C规格 5.5 — 11.0KW

- | | |
|------------------|----------------|
| 1 变频器主体 | 10 电源接线端子 |
| 2 顶盖（选件） | 11 接地点 |
| 3 端子盖固定螺丝 | 12 键盘端口（P3） |
| 4 端子盖板 | 13 密封盖板 |
| 5 RS232 编程端口（P3） | 14 通讯技术盒（选件） |
| 6 电源接线端子屏蔽 | 15 速度反馈技术盒（选件） |
| 7 6901 键盘（选件） | 16 预留通讯选项（P8） |
| 8 空白盖 | 17 系统插板（选件） |
| 9 控制接线端子 | |

没有画出通过法兰板的固定板和固定螺钉。

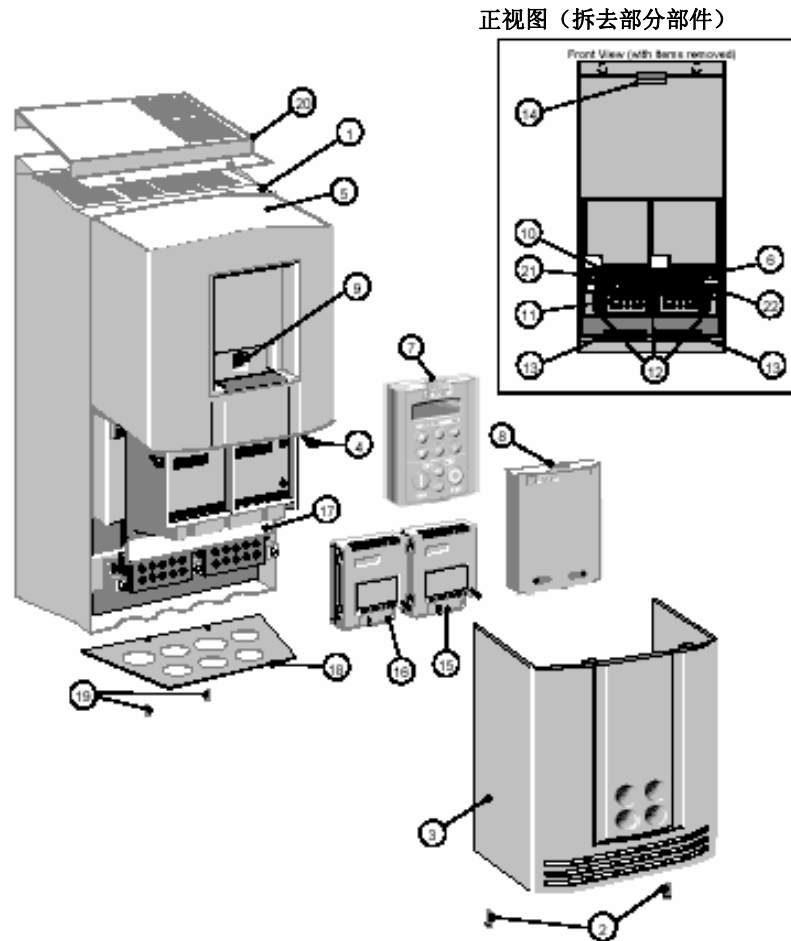


图 2-3 690+ 交流变频器，D规格 15 — 22KW

- | | |
|------------------|----------------|
| 1 变频器主体 | 12 接地点 |
| 2 下部前端盖固定螺钉 | 13 底架风扇 |
| 3 下部前端盖 | 14 电源板风扇 |
| 4 上部前端盖固定螺钉 | 15 通讯技术盒（选件） |
| 5 上部前端盖 | 16 速度反馈技术盒（选件） |
| 6 RS232 编程端口（P3） | 17 电源接线端子屏蔽 |
| 7 6901 键盘（选件） | 18 密封盖板 |
| 8 空白盖 | 19 密封盖板固定螺钉 |
| 9 键盘端口（P3） | 20 顶盖（选件） |
| 10 控制接线端子 | 21 预留通讯选项（P8） |
| 11 电源接线端子 | 22 系统插板（选件） |

没有画出通过法兰板的固定板和固定螺钉。

2—4 变频器综述

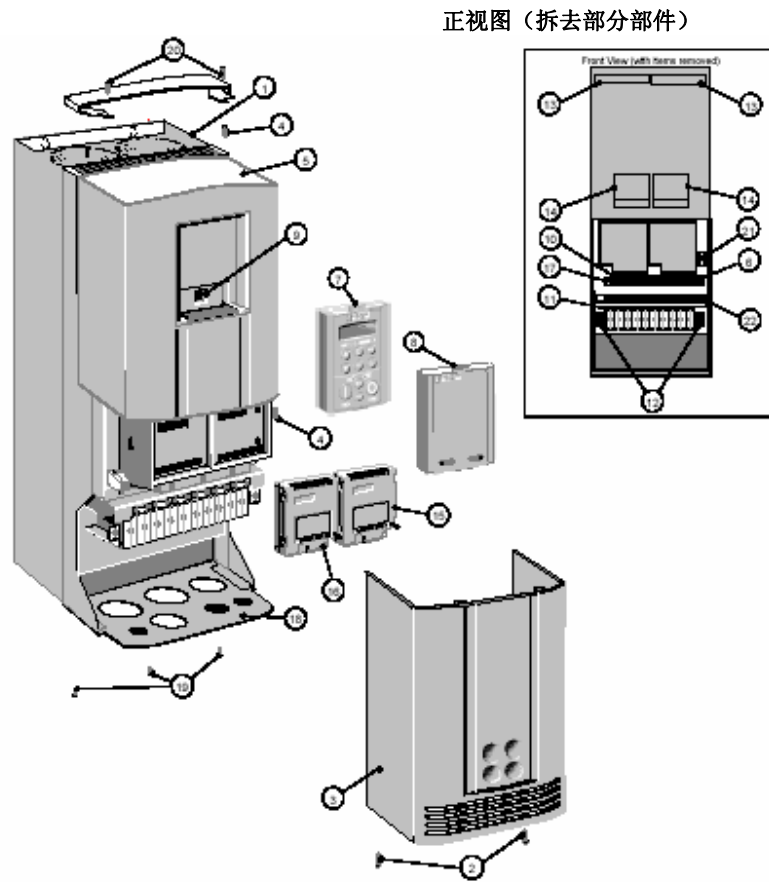


图 2—4 690+ 交流变频器，E规格 30 — 45KW

- | | |
|------------------|----------------|
| 1 变频器主体 | 13 底架风扇 |
| 2 下部前端盖固定螺钉 | 14 电源板风扇 |
| 3 下部前端盖 | 15 通讯技术盒（选件） |
| 4 上部前端盖固定螺钉 | 16 速度反馈技术盒（选件） |
| 5 上部前端盖 | 17 预留通讯选项（P8） |
| 6 RS232 编程端口（P3） | 18 密封盖板 |
| 7 6901 键盘（选件） | 19 密封盖板固定螺钉 |
| 8 空白盖 | 20 顶盖（选件） |
| 9 键盘端口（P3） | 21 电机温度传感器端子 |
| 10 控制接线端子 | 22 系统插板（选件） |
| 11 电源接线端子 | |
| 12 接地点 | |
- 没有画出通过法兰板的固定板和固定螺钉

变频器综述 2—5

正视图（拆去部分部件）

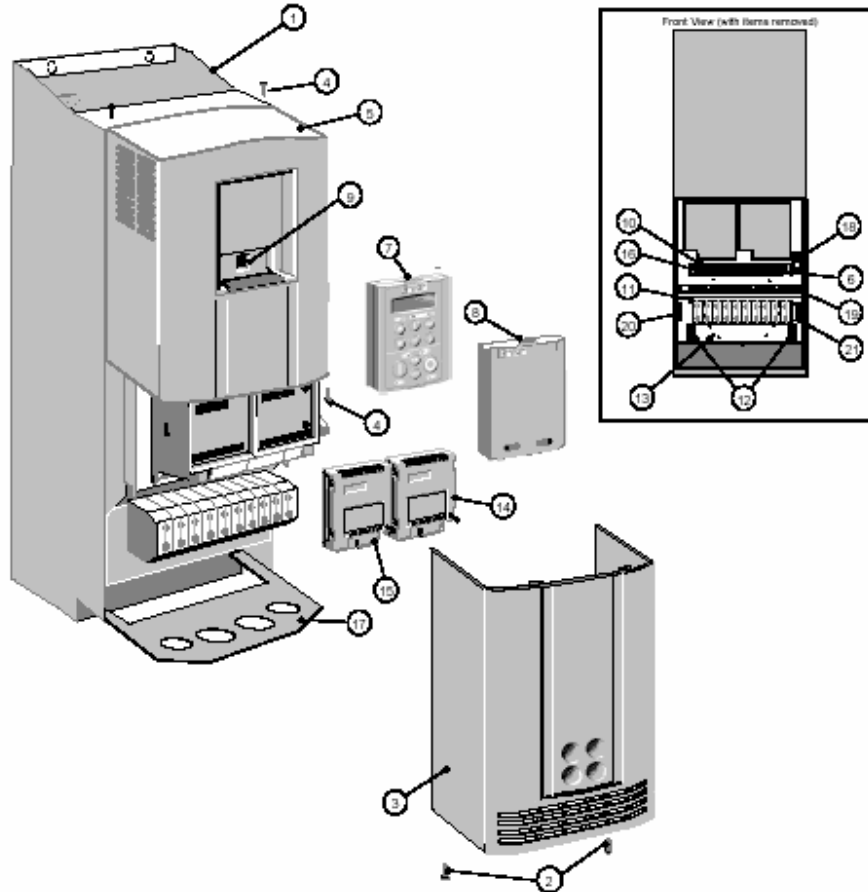


图 2—5 690+ 交流变频器，F规格 55 — 90KW

- | | |
|------------------|-----------------|
| 1 变频器主体 | 11 电源接线端子 |
| 2 下部前端盖固定螺钉 | 12 接地点 |
| 3 下部前端盖 | 13 底架风扇 |
| 4 上部前端盖固定螺钉 | 14 通讯技术盒（选件） |
| 5 上部前端盖 | 15 速度反馈技术盒（选件） |
| 6 RS232 编程端口（P3） | 16 预留通讯选项（P8） |
| 7 6901 键盘（选件） | 17 密封盖板 |
| 8 空白盖 | 18 电机温度传感器接线端子 |
| 9 键盘端口（P3） | 19 系统插板（选件） |
| 10 控制接线端子 | 20 辅助电源接线端子（风扇） |
| 21 制动接线端子 | |

2—6 变频器综述

控制特性

使用选件的键盘（或者合适的PC编程工具）进行控制时，本变频器具有全部特性。

DEFAULT

当使用模拟输入输出和数字输入输出对变频器进行控制时，用户不能选择下面的“一般”控制特性。

一般	输出频率	0—500HZ或者0—1000HZ≥6千赫可选（V特/HZ 模式） 0—350HZ（闭环矢量模式）可选 0—120HZ（无传感器矢量模式）可选
	开关频率	恒转矩：根据电压等级，可以选择 3千赫、6千赫或者9千赫 平方转矩：所有的变频器均为3千赫
	电压补偿	0—25%（固定或者自动补偿）
	磁通控制	1. 带有线性的 V/F控制 2. 带有自动磁通控制和滑差补偿的无传感器矢量 3. 闭环矢量 （带有速度反馈技术盒）
	跳频	4个带有可调整跳跃带宽的跳跃频率
	预先设定速度	8个带有可编程的预设速度
	停止模式	斜坡停止、带保持的斜坡，自由停止、直流制动、快速停止
	斜坡	同步或者异步斜坡上升或者斜坡下降率
	升/降	可编程的MOP功能
	点动	可编程的点动速度
	逻辑功能	10 个可编程的3个输入逻辑功能块，可实现NOT（非）、AND（与）、NAND（与非）、OR（或）、NOR（非或）和XOR（异或）功能
	值功能	10 个可编程的3个输入值功能块，可执行IF、ABS、SWITCH、RATIO、ADD、SUB、RATIO、TRACK/HOLD和二进制解码的功能
	诊断	完整的诊断设施和监控设施
保护	跳闸条件	线与线之间输出短路，线与地之间输出短路 过载电流> 220% $I*t$ 过载50—105%（可调） 散热器温度过高 电机温度传感器温度过高 过压和欠压
	电流限制	50%—150%可调 冲击载荷限制为180%
	电压/频率分布图	线形法则 风机法则 用户自定义（v5.1 之前）
输入/输出	模拟输入	4 个可配置输入— 电压或者电流
	模拟输出	3个可配置输出— 电压或者电流
	数字输入	7个可配置的24V直流输入，1个固定的24V直流输入
	继电器输出	3继电器触点（无电压）

表 2—1 控制特性

功能综述

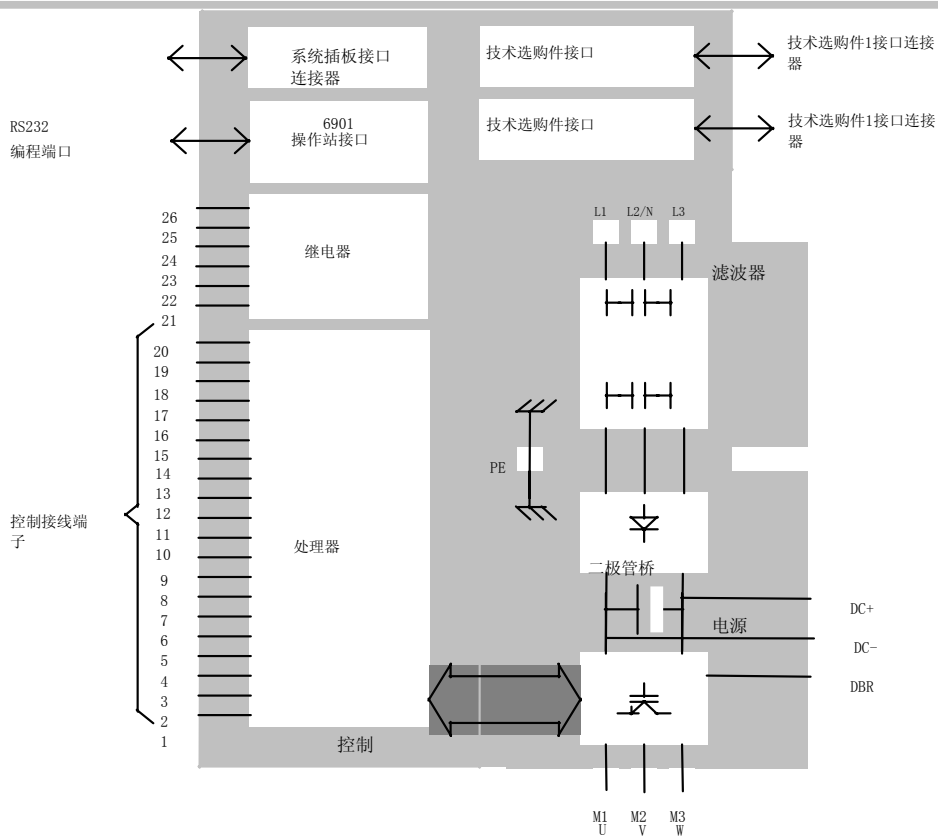
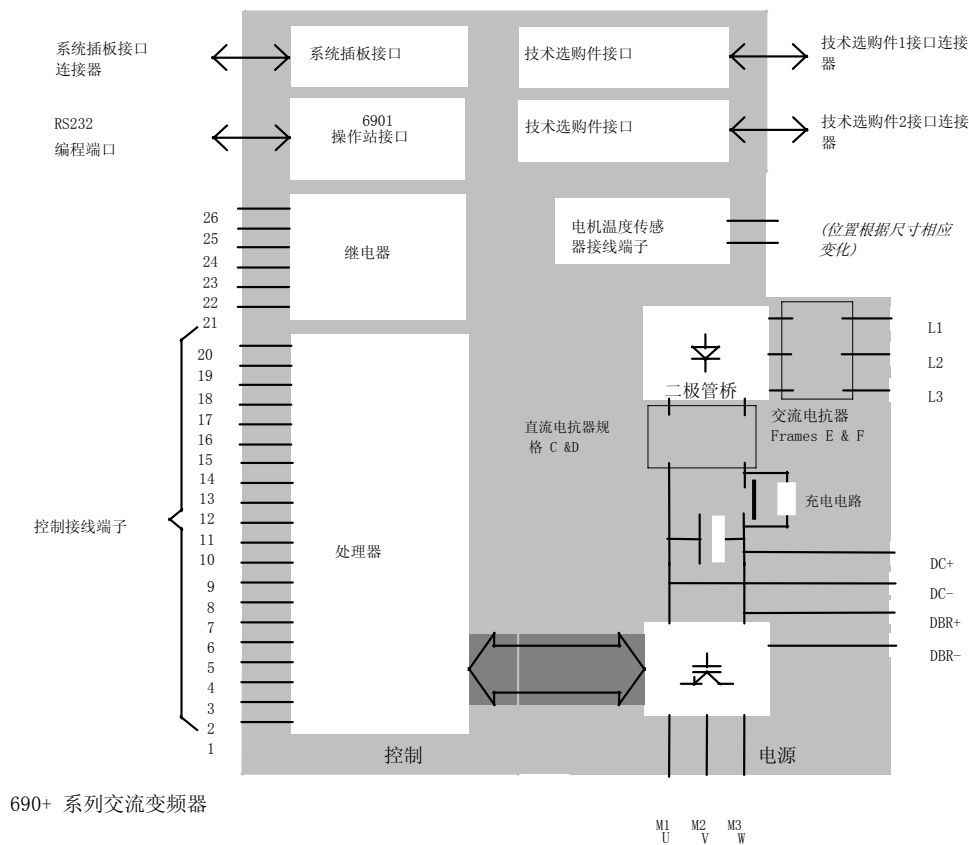


图2-6 功能框图(B规格)



690+ 系列交流变频器

2—8 变频器总览

过滤板（仅适用于B规格）

本两级滤波器由普通元件和差模元件构成，可以削弱变频器上产生的杂波对主电源的影响。主电源连接到接线端子L1、L2（N）和L3上。

电源板/栈

直流连接的电容可使直流电压输出在到达驱动电源级前变得平滑。IGBT（绝缘门双极晶体管）输出级将直流输出转化成三相输出以用于驱动电机。

控制板

处理器

同参考电源一起使用，本处理器可提供一定范围的模拟输入输出和数字输入输出。详细资料请参阅第8章：“技术规范”—控制接线端子。

技术选项

通讯技术盒

本技术盒为一带有控制信号的多路连接器和处理器母线接口，它可以将不同协议的技术盒选件安装到变频器当中。

速度反馈技术盒/板

为HTTL编码器提供速度反馈，在690+ B规格中本选件的形式为速度反馈卡。

键盘接口

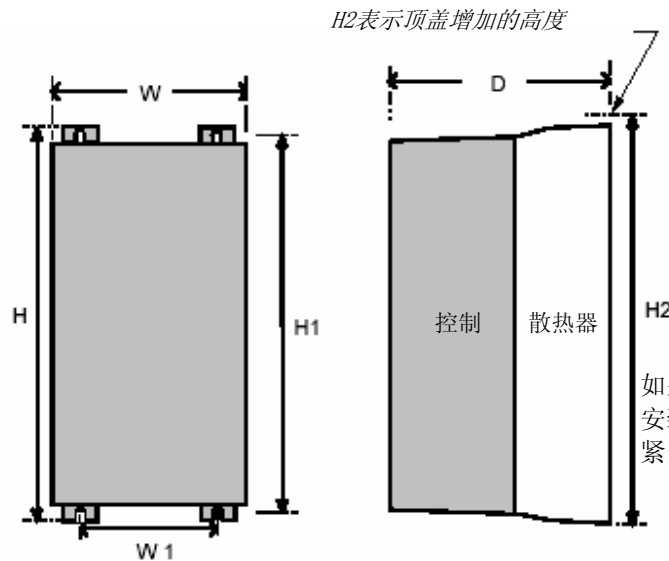
本接口为一非隔离的RS232串行连接，用于与键盘之间进行通信。做为另一种选择，一台个人计算机运行基于WINDOWS的欧陆传动公司的“ConfigEd Lite”配置软件（或者其它合适的PC编程工具）可使程序图形化并且配置变频器。

系统板接口

系统板接口用于连接在工厂安装的系统插板，它可增强690+产品的性能，使其成为具有全特性的系统变频器。

安装变频器

重要事项： 在安装变频器前，请先阅读第9章“变频器的认证”。
机械安装



如果为壁挂安装，变频器必需安装有顶盖，并使用螺钉将其紧固到位。

为以图示方式说明，给出了近似的C规格

图 3—1 690+ 系列的机械尺寸

型号	最大重量 kg/lbs	H	H1	H2	W	W1	D	固定
B 规格	4.3/9.5	233.0 (9.17)	223.0 (8.78)	234.0 (9.20)	176.5 (6.95)	129.5 (5.10)	181.0* (7.15)	槽缝宽4.8mm,使用M4的螺钉进行固定。
C 规格	9.3/20.5	348.0 (13.70)	335.0 (13.19)	365.0 (14.37)	201.0 (7.91)	150 (5.90)	208.0 (8.19)	槽缝宽7mm,使用M5或者M6的螺钉进行固定。
D 规格	18.4/40.6	453.0 (17.8)	440.0 (17.3)	471.0 (18.5)	252.0 (9.92)	150 (5.90)	245.0 (9.65)	槽缝宽7mm,使用M5或者M6的螺钉进行固定。
E 规格	32.5/72	668.6 (26.3)	630.0 (24.8)	676.0 (26.6)	257.0 (10.1)	150.0 (5.9)	312 (12.3)	使用M6的螺钉进行固定。
F 规格	41/90.4	720.0 (28.3)	700.0 (27.6)	不可用	257.0 (10.1)	150.0 (5.9)	355.0 (14.0)	使用M6的螺钉进行固定。

*当变频器安装有系统插板的时候为197.0 (8.04)。所有的尺寸均以mm(英寸)为单位。

说明： 关于D 和E规格法兰板安装选项的详细信息，请分别参见第3—6页和第3—8页。

安装变频器

变频器必须垂直安装于坚固、平整的垂直表面，根据所要求的电磁兼容性等级的不同，变频器可以为壁挂安装，也可以安装在适当的柜体中—参照第8章“技术规范”。

通风

变频器在正常工作期间会散发出热量，因此必需将其安装在可以使空气自由通过通风槽和散热器的位置。按照下面表格中给出的数据，保持最小通风间隙来保证变频器可以被充分冷却。如果为壁挂安装，必须将变频器同顶盖一起用螺钉牢牢地紧固到位。

3—2 安装变频器

其它邻近设备产生的热量不能传递到变频器上。应当知道其它的设备也可能有自己的间隙要求。当一起安装两个或者更多690+变频器的时候，应相应地增加间隙。确保安装表面正常冷却。

最小空气间隙（B规格） 柜体安装式产品/应用（B规格）

（欧洲：IP2x，美国/加拿大：敞开式）

没有安装顶盖的变频器应当安装在适当的柜体内。

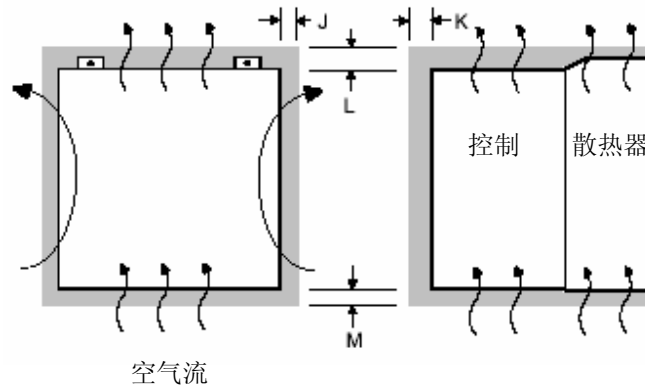


图 3-2 柜体内安装产品/应用的空气间隙

型号识别	不带有顶盖的标准产品的间隙 (mm)			
	J	K	L	M
B规格	15	15	70	80

壁挂式产品/应用（B规格）

（欧洲：IP2x加IP4x 顶面保护，美国/加拿大：1型）

壁挂式安装690+变频器时顶盖必需正确安装，并且固定顶盖的螺钉的最大紧固转矩为1.5Nm（推荐值为1.2Nm）。参照第9章：“变频器的认证”一可直接壁挂安装的型号。

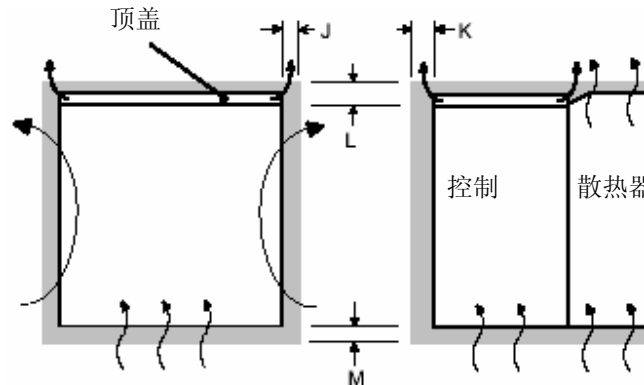


图 3-3 壁挂式产品/应用的空气间隙

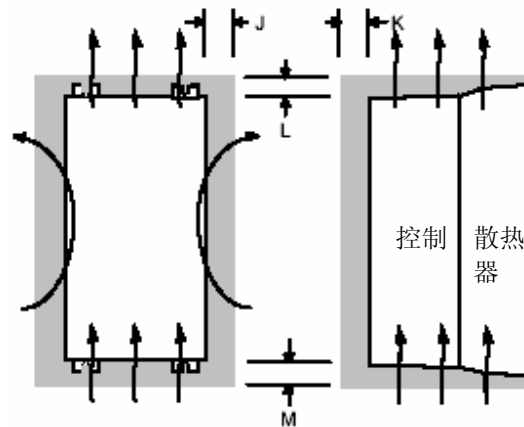
型号识别	安装有顶盖的标准产品的间隙 (mm)			
	J	K	L	M
B规格	15	15	70	80

最小空气间隙 (C规格)

柜体安装式产品/应用 (C规格)

(欧洲: IP2x, 美国/加拿大: 敞开式)。

没有安装顶盖的变频器应当安装在适当的柜体内。



强制空气流

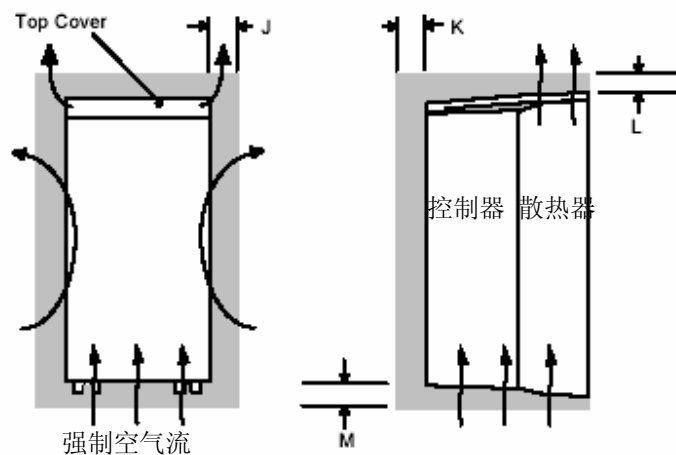
图 3-4 柜体安装式产品/应用的空气间隙

型号识别	不带有顶盖的标准产品的间隙 (mm)			
	J	K	L	M
C规格	15	15	70	70

壁挂安装式产品/应用 (C规格)

(欧洲: IP2x加IP4x 顶面保护, 美国/加拿大: 1型)。

壁挂式安装690+变频器时顶盖必需正确安装, 并且顶盖固定螺钉的最大紧固转矩为 1.5Nm (推荐值为1.2Nm)。



强制空气流

图 3-5 壁挂式产品/应用的空气间隙

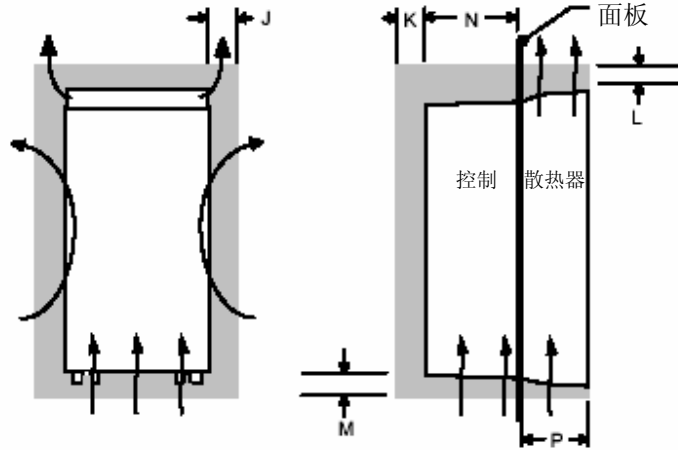
型号识别	安装有顶盖的标准产品的间隙 (mm)			
	J	K	L	M
C规格	20	15	70	70

3—4 安装变频器

法兰板安装产品/应用的空气间隙 (C规格)

(欧洲: IP2x, 美国/加拿大: 敞开式)。

没有安装顶盖的变频器可以安装在合适的柜体中。



强制空气流

图 3—6 法兰板安装式产品/应用

型号识别	法兰板安装标准产品的间隙 (mm)				法兰板的尺寸	
	J	K	L	M	N	P
C规格	20	15	70	70	125	82



法兰板安装支架的装配 (C规格)

法兰板整套零件做为单独的一部分提供, 部件编号为 LA465034U003.

在使用通过法兰板的方法将变频器安装到柜体中时, 由于变频器产生的热量散发到柜体的外部, 所以此时可使用较小的柜体。

- 将面板上的开口扩大至本章结尾处图纸中给出的尺寸。
- 按照图示, 将顶部支架和底部支架用螺钉固定在变频器上, 紧固转矩为3Nm。当紧固到位的时候, 两者在变频器的周围对面板形成一个配合面。
- 将顶部自粘密封垫材料和底部自粘密封垫材料安装在支架上并确保密封垫覆盖住沿变频器的顶边和底边, 支架和散热器之间的间隙。
- 将密封垫安装在变频器的每一侧, 这样就完成了密封垫密封。为确保可以形成完整的密封, 特别提供了两个额外的侧面密封垫。
- 将变频器放在面板上并紧固。

参照法兰板剪切的详细资料第3—9页。

最小空气间隙 (D规格)

柜体内安装产品/应用 (D规格)

(欧洲: IP2x, 美国/加拿大: 敞开式)。

没有安装顶盖的变频器应当安装在适当的柜体内。

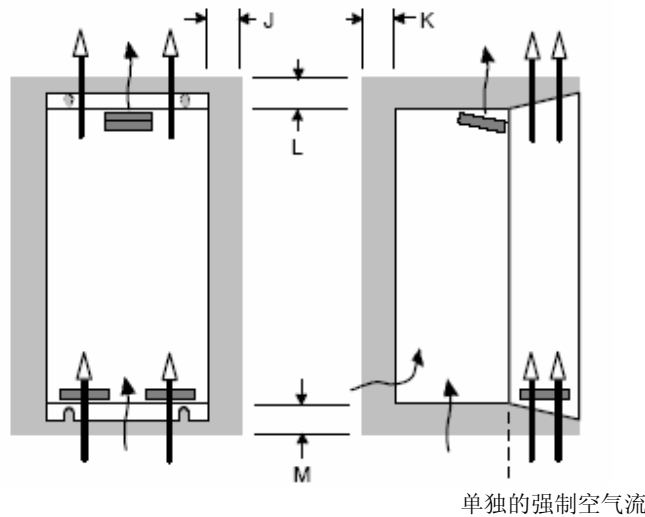


图 3-7 柜体内安装产品/应用的空气间隙

型号识别	不带有顶盖的标准产品的间隙 (mm)			
	J	K	L	M
D规格	15 LHS、5 RHS	25	70	70

壁挂式安装产品/应用 (D规格)

(欧洲: IP2x加IP4x 顶面保护, 美国/加拿大: 1型)。

壁挂式安装690+变频器必需正确安装顶盖, 并且顶盖的固定螺钉的最大紧固转矩为1.5Nm (推荐值为1.2Nm)。

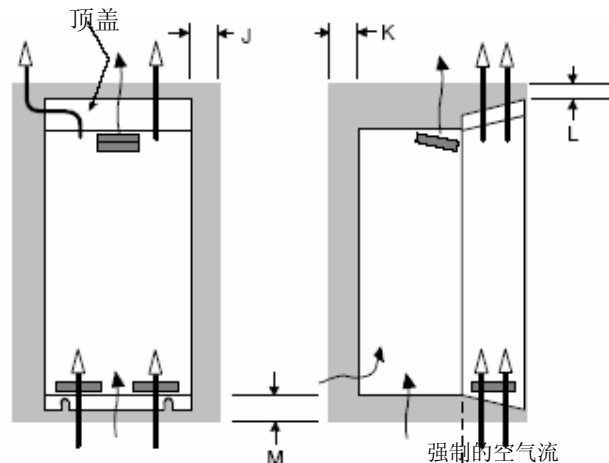


图 3-8 壁挂式产品/应用的空气间隙

型号识别	安装有顶盖的标准产品的间隙 (mm)			
	J	K	L	M
D规格	15 LHS、5 RHS	25	70	70

3—6 安装变频器

法兰板安装产品/应用的空气间隙 (D规格)

(欧洲: IP2x, 美国/加拿大: 敞开式)。

没有安装顶盖的变频器可以安装在合适的柜体中。

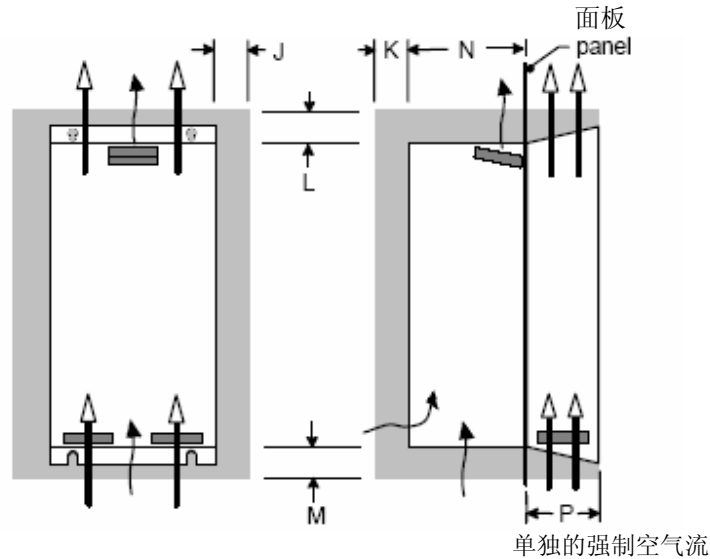


图 3—9 法兰板安装的产品/应用的空气间隙

型号识别	法兰板安装标准产品的间隙 (mm)				法兰板的尺寸	
	J	K	L	M	N	P
D规格	15 LHS, 5 RHS	25	100	100	141	104

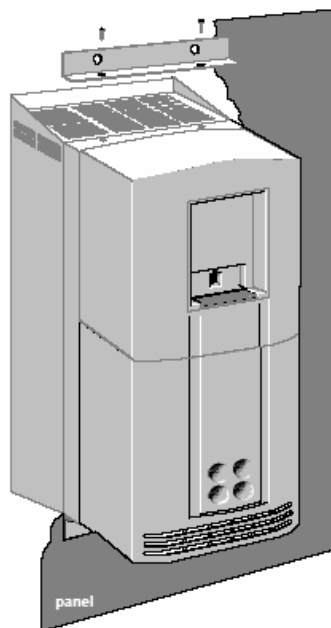
法兰板安装支架的装配 (D规格)

法兰板整套零件做为单独的一部分提供, 部件编号为 LA465034U003.

在使用法兰板的方法将变频器安装到柜体中时, 由于变频器产生的热量散发到柜体的外部, 所以此时可使用较小的柜体。

- 将面板上的开口扩大至本章结尾处图纸中给出的尺寸。
- 按照图示, 将顶部支架和底部支架用螺钉固定在变频器上, 紧固转矩为3Nm。当紧固到位的时候, 两者在变频器的周围对面板形成一个配合面。
- 将顶部自粘密封垫材料和底部自粘密封垫材料安装在支架上并确保密封垫覆盖住沿变频器的顶边和底边, 支架和散热器之间的间隙。
- 将密封垫安装在变频器的每一侧, 这样就完成了密封垫密封。为确保可以形成完整的密封, 特别提供了两个额外的侧面密封垫。
- 将变频器放在面板上并紧固。

参照法兰板剪切的详细资料第3—9页。



最小空气间隙 (E规格)

柜体内安装产品/应用 (E规格)

(欧洲: IP2x, 美国/加拿大: 敞开式)。
没有安装顶盖的变频器应当安装在适当的柜体内。

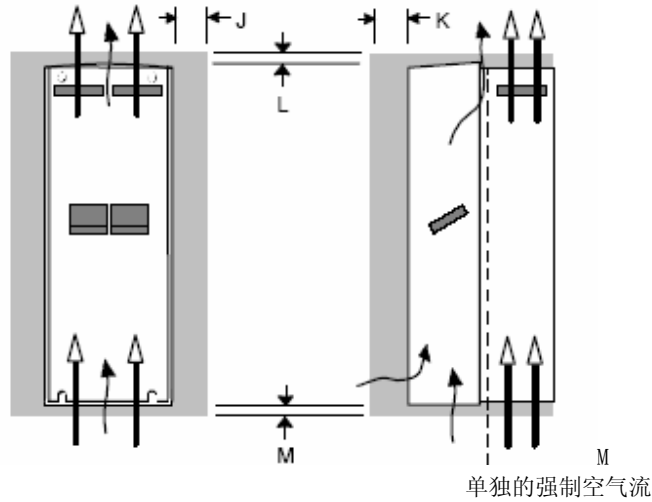


图 3—10 柜体内安装产品/应用的空气间隙

型号识别	未安装顶盖的标准产品的间隙 (mm)			
	J	K	L	M
E规格	0 (零)	25	70	70

壁挂式产品/应用 (E规格)

(欧洲: IP2x加IP4x 顶面保护, 美国/加拿大: 1型)。
壁挂式安装690+变频器时顶盖必需正确安装, 并且顶盖的固定螺钉的最大紧固转矩为 1.5Nm (推荐值为1.2Nm)。

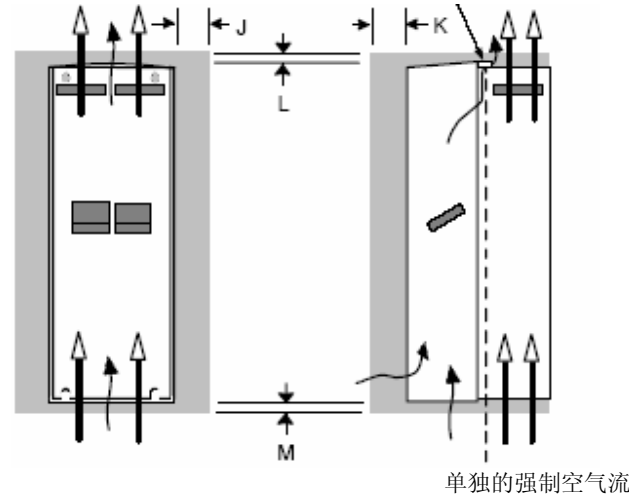


图 3—11 壁挂式产品/应用的空气间隙

型号识别	安装有顶盖的标准产品的间隙 (mm)			
	J	K	L	M
E规格	0 (零)	25	70	70

3—8 安装变频器

法兰板安装产品/应用的空气间隙（E规格）

（欧洲：IP2x，美国/加拿大：敞开式）。

没有安装顶盖的变频器可以采用法兰板方法安装在合适的柜体中。

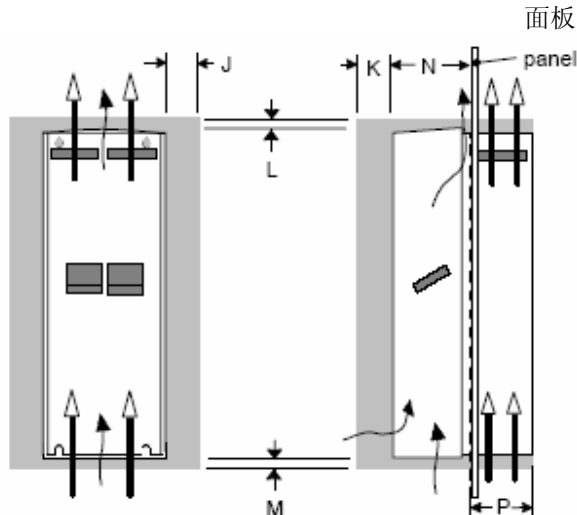


图 3—12 法兰板安装的产品/应用的空气间隙

型号识别	法兰板安装标准产品的 间隙 (mm)				法兰板的尺寸	
	J	K	L	M	N	P
E规格	25	15	70	70	180	129 (不包括面板厚度, 最大厚度为5mm)

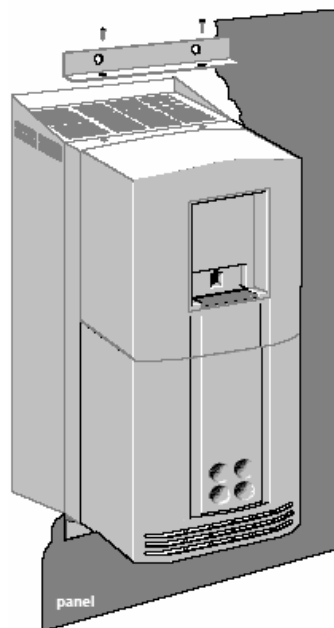
法兰板安装支架的装配（E规格）

法兰板整套零件做为单独的一部分提供，部件编号为 LA465034U003。

在使用法兰板的方法将变频器安装到柜体中时，由于变频器产生的热量散发到柜体的外部，所以此时可使用较小的柜体。

- 将面板上的开口扩大至本章结尾处图纸中给出的尺寸。
- 按照图示，将顶部支架和底部支架用螺钉固定在变频器上，紧固转矩为3Nm。当紧固到位的时候，两者在变频器的周围对面板形成一个配合面。
- 将顶部自粘密封垫材料和底部自粘密封垫材料安装在支架上并确保密封垫覆盖住沿变频器的顶边和底边，支架和散热器之间的间隙。
- 将密封垫安装在变频器的每一侧，这样就完成了密封垫密封。为确保可以形成完整的密封，特别提供了两个额外的侧面密封垫。
- 将变频器放在面板上并紧固。

参照法兰板剪切的详细资料第3—9页。



最小空气间隙 (F规格)

说明: 690F不具有法兰板安装的能力。

柜体内安装产品/应用 (F规格)

(欧洲: IP2x, 美国/加拿大: 敞开式)。

变频器必须安装在合适的柜体中。

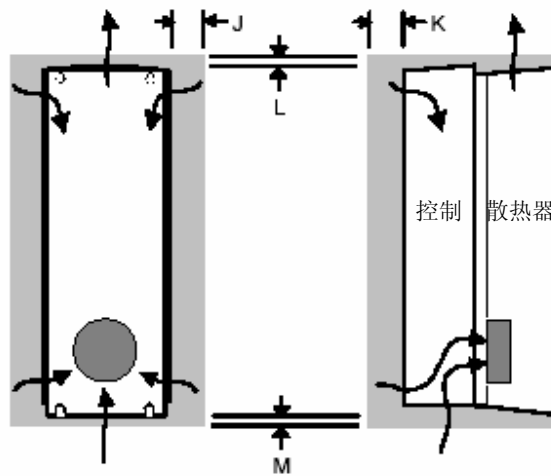


图 3—13柜体内安装产品/应用的空气间隙

型号识别	标准产品的间隙 (mm)			
	J	K	L	M
F规格	0 (零)	25	70	70

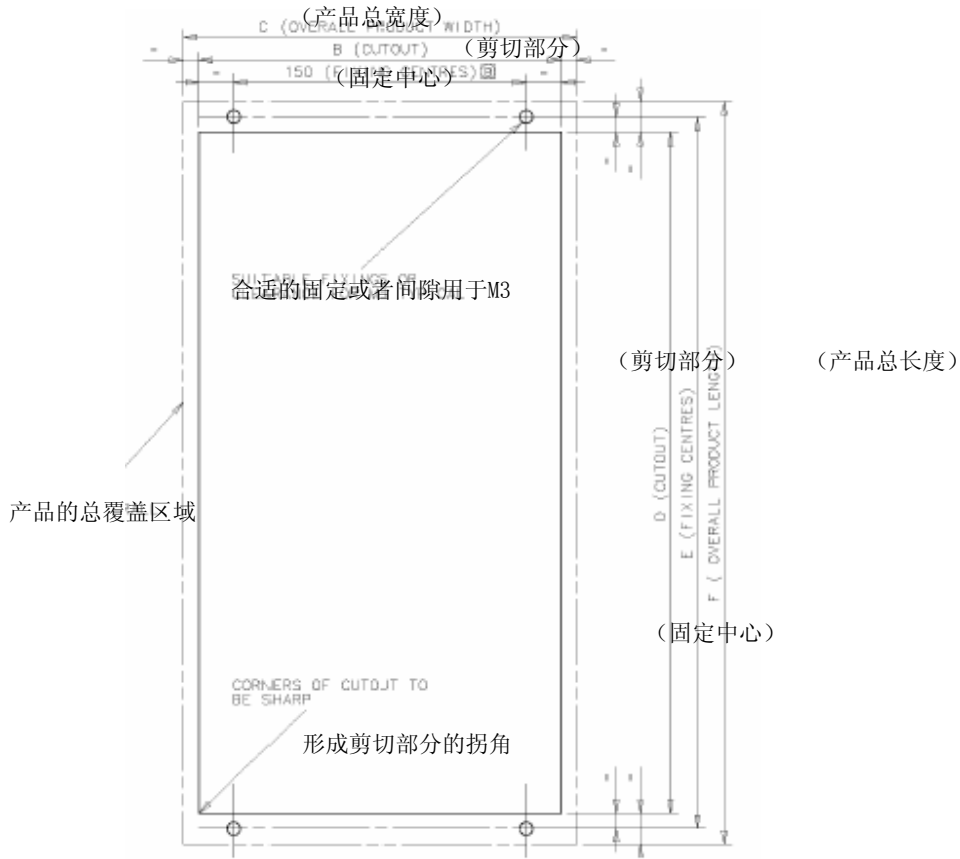
管道套件

690+ F规格变频器提供了管道套件, 部件编号为LA466717U003。

有关进一步的信息请与欧陆传动进行联系。

3—10 安装变频器

法兰板剪切的详细资料



产品	尺寸“B”	尺寸“C”	尺寸“D”	尺寸“E”	尺寸“F”
C规格	186	196	354	370	390
D规格	236	252	453	470	485
E规格	255	290	649	667.5	687

电气安装

重要事项：在进行电气安装前，请先阅读第3页和第4页的安全信息。

警告！

确保所有的线路已经断电，并且其他人员无法在无意的情况下使其通电。

说明：有关电缆布线要求和接线盒电线的尺寸，请参见第8章“技术规范”。

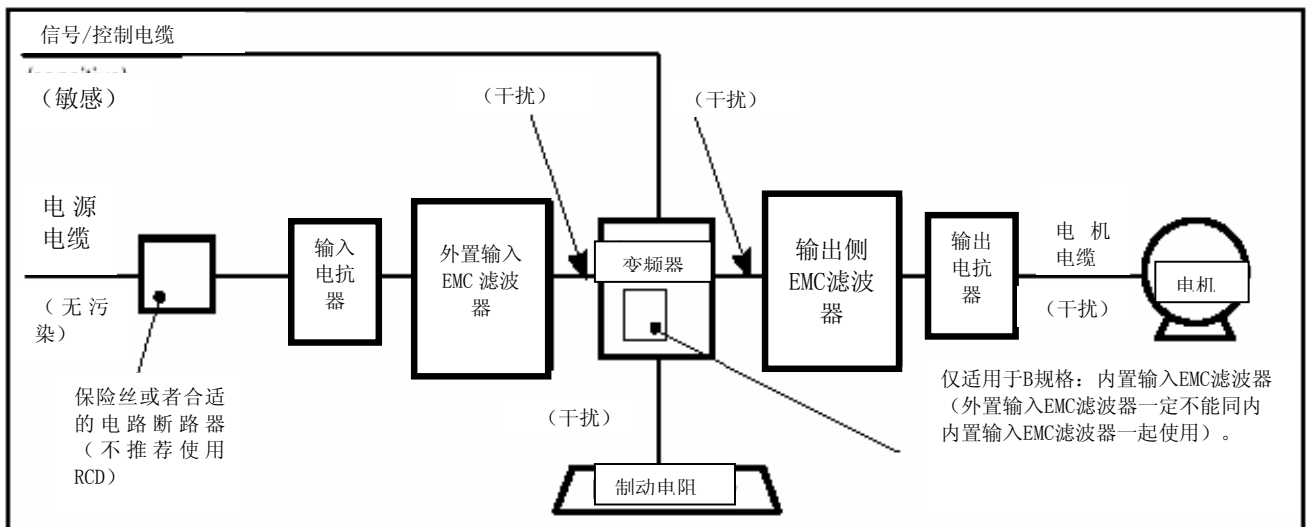


图 3—14 电缆布线要求

电缆被认为是电磁敏感的、无污染的或者噪声的。为满足电磁兼容性要求，应当在考虑电缆的条件下设计电缆走线。如果没有这样做，请参见第9章：“变频器的认证”。

密封盖板的详细资料

B规格 密封盖板同套管一起安装，也可以同所提供的屏蔽端子夹一起安装。

密封盖板的孔可接受下列尺寸的密封管：

- 公制 M20、PG16和美国 3/8英寸NPT尺寸的电缆密封管。

C规格 密封盖板的孔可接受下列尺寸的密封管：

- 22.8mm的孔可接受公制M20、PG16和美国3/8英寸NPT尺寸的电缆密封管。
- 28.6mm的孔可接受M25、PG21和美国1/2英寸NPT尺寸的电缆密封管。

D规格 密封盖板的孔可接受下列尺寸的密封管：

- 28.6mm的孔可接受公制 M20、PG16和美国3/8英寸NPT尺寸的电缆密封管。
- 37.3mm的孔可接受公制 M32、PG29和美国1英寸NPT。

E规格 密封盖板的孔可接受下列尺寸的密封管：

- 22.8mm的孔可接受公制 M20、PG16和美国3/8英寸NPT尺寸的电缆密封管。
- 28.6mm的孔可接受公制 M25、PG21和美国1/2英寸 NPT尺寸的电缆密封管。
- 47.3mm的孔可接受公制 M40、PG36和美国1 1/4英寸 NPT尺寸的电缆密封管。
- 54.3mm的孔可接受公制 M50、PG42和美国1 1/2英寸 NPT尺寸的电缆密封管。

F规格 密封盖板的孔可接受下列尺寸的密封管：

- 22.8mm的孔可接受公制M20、PG16和美国3/8英寸NPT尺寸的电缆密封管。
- 28.6mm的孔可接受M25、PG21和美国1/2英寸 NPT尺寸的电缆密封管。

3—12 安装变频器

电缆密封管的要求

使用金属密封管与内部接地密封盖板进行连接。密封管必须能够在保护360度屏蔽接头的安全，以满足电磁兼容性的要求。应当可以按照图示达到360度屏蔽连接。

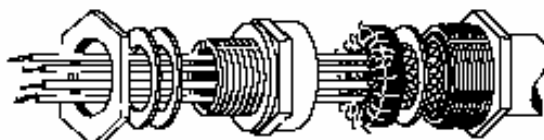


图 3—15 360度屏蔽的连接

保护地（PE）连接

变频器必须按照EN 50178（见下）的规定进行永久接地。使用合适的保险丝或者电路断路器（不推荐使用RCD、ELCB和GFCI类型的断路器）保护主引入电源。参照“接地故障监测系统”，第3—29页。

重要事项：当与内部滤波器进行连接时，变频器仅适用于接地参考电源（TN）。外部滤波器可用于TN 和IT（非接地参考）电源。

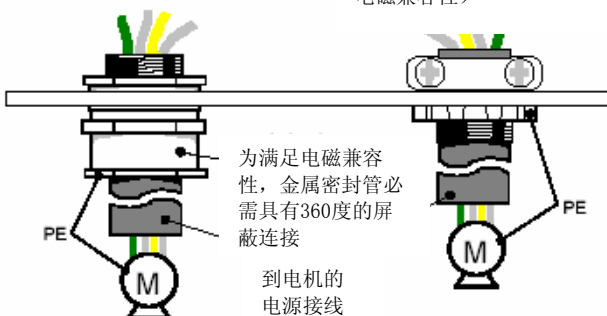
按照欧洲EN 50178标准的安装：

对于永久接地，需要两根独立的输入保护地导线（截面积小于10mm²）或者一根（截面积大于10mm²）。每一根接地导线必须按照EN 60204符合故障电流的要求。

参照第9章：“变频器的认证” — 电磁兼容安装选配件。

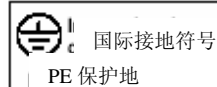
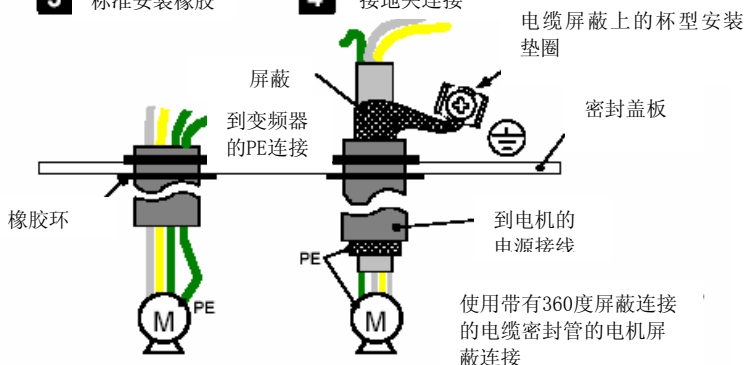
1 金属电缆密封

2 屏蔽接线端子夹（仅使用于B型框架）（可与所有的电缆一起使用，但不需要考虑电磁兼容性）

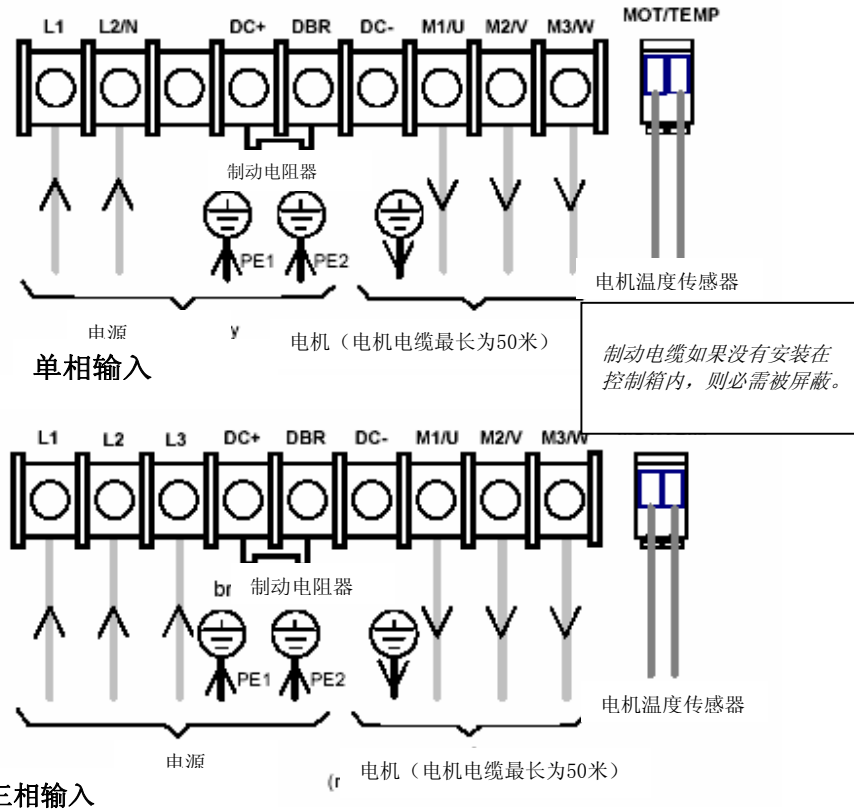


3 标准安装橡胶

4 接地夹连接

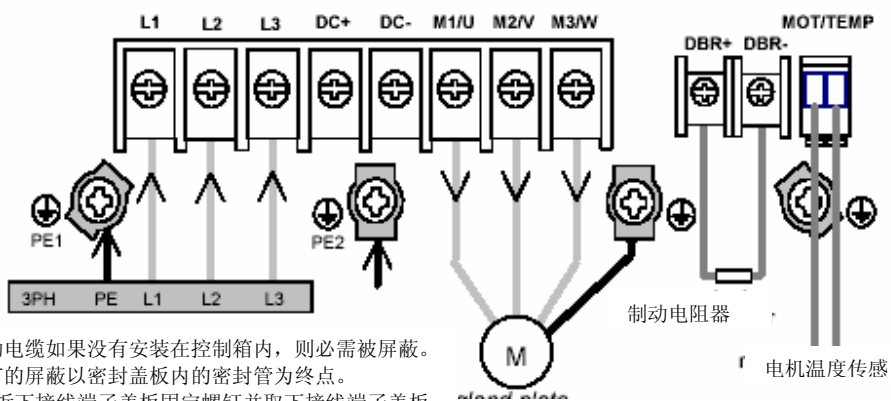


电源配线连接（B规格）



1. 拆下接线端子盖板固定螺钉并取下接线端子盖板。
2. 将电源电缆和电机电缆通过金属密封盖板的正确入口穿入变频器中，然后与电源接线端子连接。参照接线端子紧固转矩表，将所有的接线端子以正确的紧固转矩紧固。

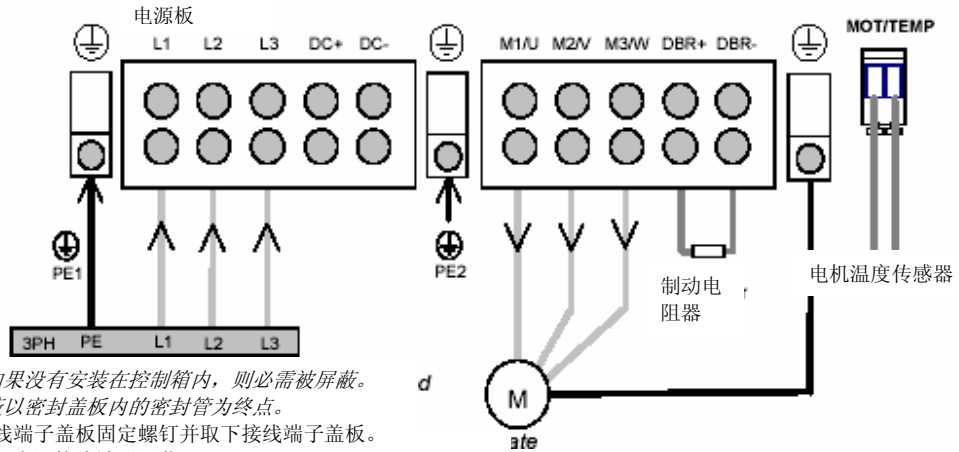
电源布线连接（C规格）



- 制动电缆如果没有安装在控制箱内，则必需被屏蔽。
所有的屏蔽以密封盖板内的密封管为终点。
1. 拆下接线端子盖板固定螺钉并取下接线端子盖板。
 2. 提起内部电源接线端子屏蔽。
 3. 将电源电缆和电机电缆通过金属密封盖板的正确入口穿入变频器中，然后与电源接线端子连接。参照接线端子紧固转矩表，将所有的接线端子以正确的紧固转矩紧固。
 4. 降低内部电源接线端子屏蔽。

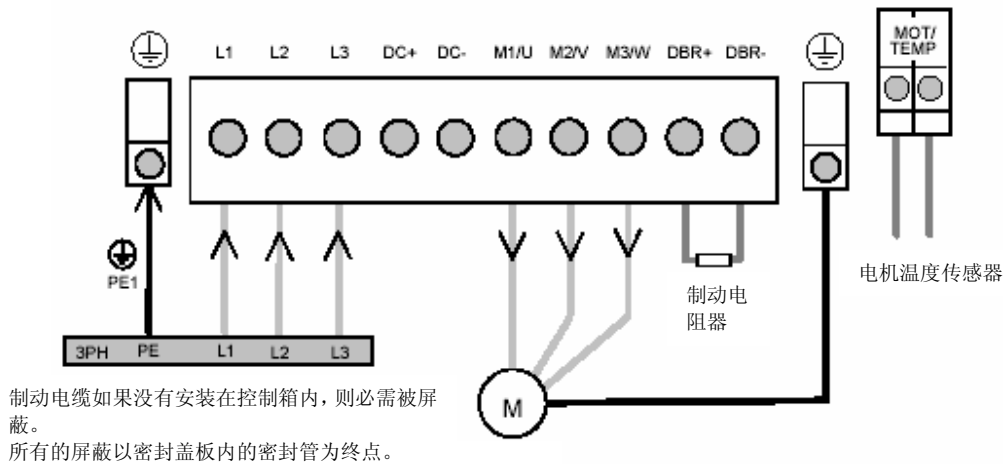
3—14 安装变频器

电源配线连接（D规格）



- 制动电缆如果没有安装在控制箱内，则必需被屏蔽。
所有的屏蔽以密封盖板内的密封管为终点。
1. 拆下接线端子盖板固定螺钉并取下接线端子盖板。
 2. 提起内部电源接线端子屏蔽。
 3. 将电源电缆和机电缆通过金属密封盖板的正确入口穿入变频器中，然后与电源接线端子连接。参照接线端子紧固转矩表，将所有的接线端子以正确的紧固转矩紧固。
 4. 降低内部电源接线端子屏蔽。

电源配线连接（E规格）

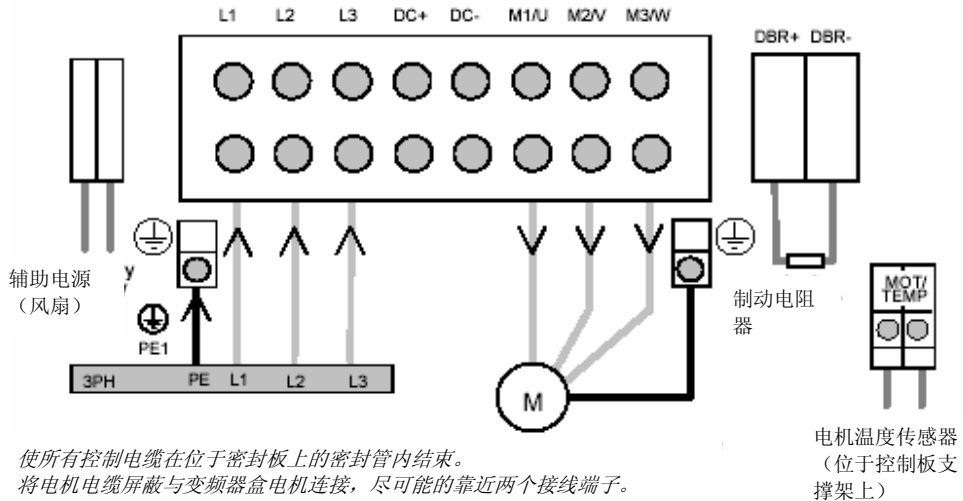


- 制动电缆如果没有安装在控制箱内，则必需被屏蔽。
所有的屏蔽以密封盖板内的密封管为终点。

说明：标准E规格的接线端子不能用于扁平母线。电源端子接口用于同扁平母线进行连接，部件编号 BE465483。

1. 拆下接线端子盖板固定螺钉并取下接线端子盖板。
2. 将电源电缆和机电缆通过金属密封盖板的正确入口穿入变频器中，然后与电源接线端子连接。参照接线端子紧固转矩表，将所有的接线端子以正确的紧固转矩紧固。

电源配线连接 (F规格)



说明：关于冷却风扇的详细资料，请参见第8章：“技术规范”—冷却风扇（F规格）。

说明：标准F规格的接线端子不能用于扁平母线。电源端子接口用于同扁平母线进行连接，部件编号为BE465483。

1. 拆下接线端子盖板固定螺钉并取下接线端子盖板。
2. 将电机电缆通过合适的电缆密封管穿入到柜体中，并确保与屏蔽连接（参见图 3-14 电缆线路要求，第3-11页）。
3. 将电源电缆和电机电缆通过金属密封盖板的较大开口穿入变频器中，然后与电源接线端子连接。参照接线端子紧固转矩表，将所有的接线端子以正确的紧固转矩紧固。

电机温度传感器连接

本输入用于检测内部安装有温度传感器的电机是否温度过高。温度传感器的连接没有正负极之分。

人机接口 菜单



重要事项：本输入仅为SELV控制电路提供“基本”绝缘，并且假定电机同线圈/主电路之间具有“基本”绝缘。

所支持的温度传感器类型为IEC 34-11 第2部分中定义PTC “A型”。变频器使用下列的电阻阈值：

温升跳闸电阻：	1650到4000 Ω
降温跳闸复位电阻：	750到1650 Ω

如果电机没有安装内部温度传感器，你应当通过设置 INVERT THERMIST值为真或者与温度传感器接线端子相连来使温度传感器保护功能失效。

3-16 安装变频器

控制配线连接

所有的690+ 系列交流变频器都具有相同的控制配线连接。

说明：使用屏蔽的控制电缆来满足电磁兼容性要求。所有的屏蔽以密封盖板内的密封管为终点。

1. 将控制电缆通过金属密封盖板穿入变频器中并连接至控制接线端子。下面的图表显示了单一速度控制器工作所要求的典型控制连接。

每一组的电缆（1-10、11-20 和21-26）必需用电缆线箍进行紧固，并尽可能的靠近接线端子。

2. 使用固定螺钉重新安装并紧固接线端子盖板。

重要事项：控制板的0V必需连接至产品的外部保护地，以满足电磁兼容性和安全要求。

说明：有关控制接线端子的信息，请参照第8章“技术规范”。

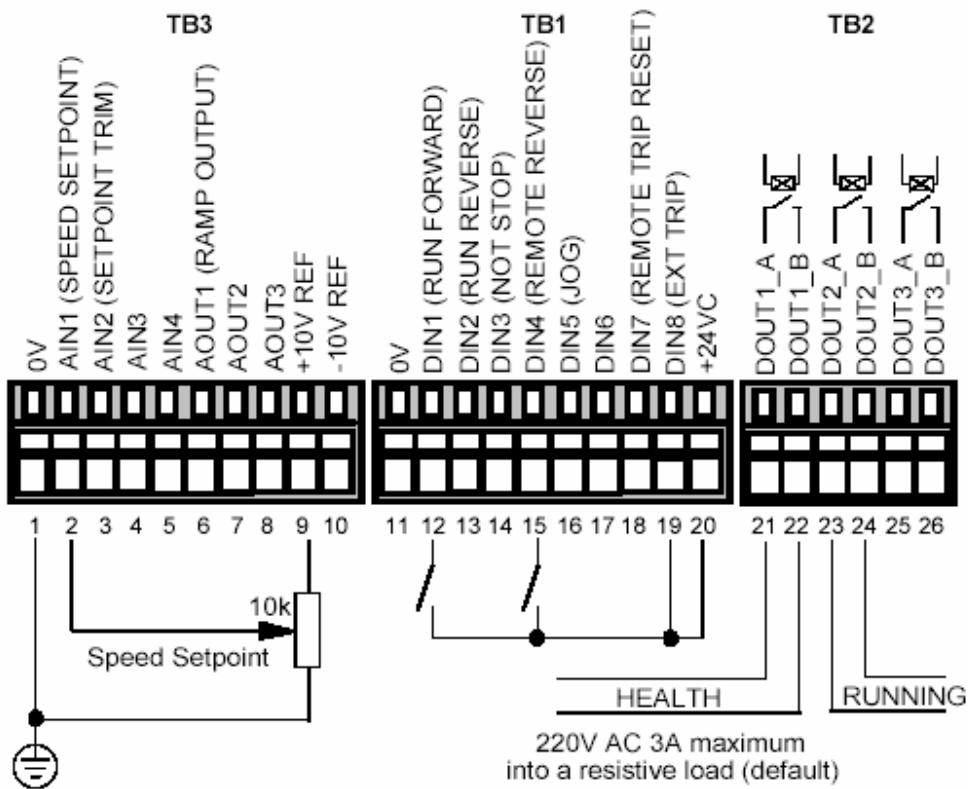


图 3-16 典型的到控制接线端子的连接

端子块的承受尺寸

应当按照有关工作条件和本国的国家电气安全安装要求选择欧洲的导线尺寸，并且本地接线规定优先。关于北美UL的导线尺寸，请参照第9章：“变频器的认证”—UL符合性的要求。

产品代码	电源接线端子 (孔径可接受的最小/最大尺寸)		控制接线端子 包括温度传感器接线端子	系统插板接线端子 (选件)
690PB/...	0.75 / 6mm ²		2.5 mm ²	2.5 mm ²
690PC/...	0.75 / 10 mm ² (*16 mm ²)		2.5 mm ²	2.5 mm ²
690PD/0150/... 690PD/0180/... 690PD/0220/...	2.5 / 16 mm ² (* 25 mm ²)		2.5 mm ²	2.5 mm ²
690PD/0300/...	2.5 / 25 mm ² (* 35 mm ²)		2.5 mm ²	2.5 mm ²
	实心	多芯		
690PE/...	16 / 50 mm ²	25 / 50 mm ² (* 70 mm ²)	2.5 mm ²	2.5 mm ²
690PF/...	25/120 mm ²	35 / 95 mm ² (*120 mm ²)	2.5 mm ²	2.5 mm ²

说明: 标准的E规格和F规格接线端子不能用于扁平母线。电源端子接口用于同扁平母线进行连接，部件编号 BE465483。
* 较大尺寸的导线可以用于在导线连接时提供卷曲。

端子紧固转矩

规格尺寸	型号识别		温度传感器&风扇电源	电源接线端子	制动接线端子	接地端子
	产品代码 (块2 & 3)	类代码 (块2 & 3)				
B规格	全部	全部	N/A	1.04Nm (9.2lb-in)	1.04Nm (9.2lb-in)	1.5Nm (13.3 lb-in)
C规格 230V	0055/230 0075/230	0007/230 0010/230	N/A	1.35Nm (12 lb-in)	1.35Nm (12 lb-in)	2.5Nm (22 lb-in)
C规格 400/500V	0055/400 0055/500	0007/460	N/A	1.35Nm (12 lb-in)	1.35Nm (12 lb-in)	2.5Nm (22 lb-in)
C规格 400/500V	0075/400 0110/400 0150/400 0075/500 0110/500 0150/500	0010/460 0015/460 0020C/460	N/A	1.35Nm (12 lb-in) 闭式端子类型  1.8Nm (16 lb-in) 开式端子类型	1.35Nm (12 lb-in)	2.5Nm (22 lb-in)
D规格	全部	全部	N/A	4Nm (35 lb-in)	4Nm (35 lb-in)	4.5Nm (40 lb-in)
E规格	全部	全部	0.7Nm (6.1lb-in)	6-8Nm (53-70lb-in)	6-8Nm (53-70lb-in)	6-8Nm (53-70 lb-in)
F规格	全部	全部	0.7Nm (6.1 lb-in)	15-20Nm (132-177lb-in)	0.7Nm (6.1lb-in)	42Nm (375lb-in)

3—18 安装变频器 选件设备

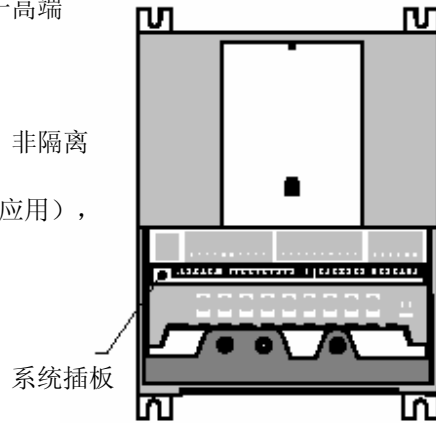
系统插板

使用工厂安装的扩展插板，690+ 变频器可适用于高端 WEB处理和替代小型PLC的应用。

提供下列的特性：

- 将AIN1—4 转换成高分辨率（带符号，12位）非隔离的模拟输入。
- 5个可配置的全隔离数字输入/输出（用于PLC应用），单独的可选择的输入或者输出。
- 提供可变电电压，隔离的编码器电源。
- 将编码器与微处理器接口的解码逻辑。
- 主编码器输入（隔离 HTTL），A、B和Z。
- 从编码器输入（隔离HTTL，A、B和Z。
- 编码器重新输出（隔离 HTTL），A、B和Z

正视图（拆除部分部件）



外部电源

需要0V和24V（±10%）1A 的外部直流电源来为插板的运行提供电源，同时还为数字I/O和编码器电源在最大负载下运行时提供电源。

编码器输入技术规范

最大脉冲额定值	250kHz
接收器电流	每个通道 ≤ 10mA
输入形式	正交的两个微分通道
微分输入阈值	3V±1
编码器电源	最大负载= 200 mA。 使用开关SW1 和SW2，可对电压在12—24V之间进行调整

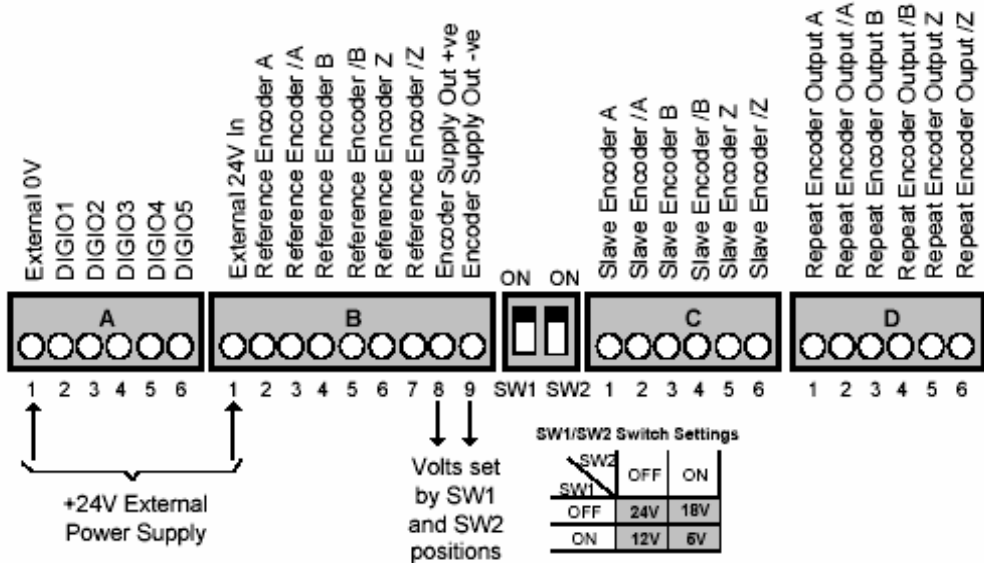


图 3—17 系统插板接线端子

安装变频器 3—19

编码器接线

由于信号的电平较低，所以在将编码器连接到系统插板上时，应特别注意。

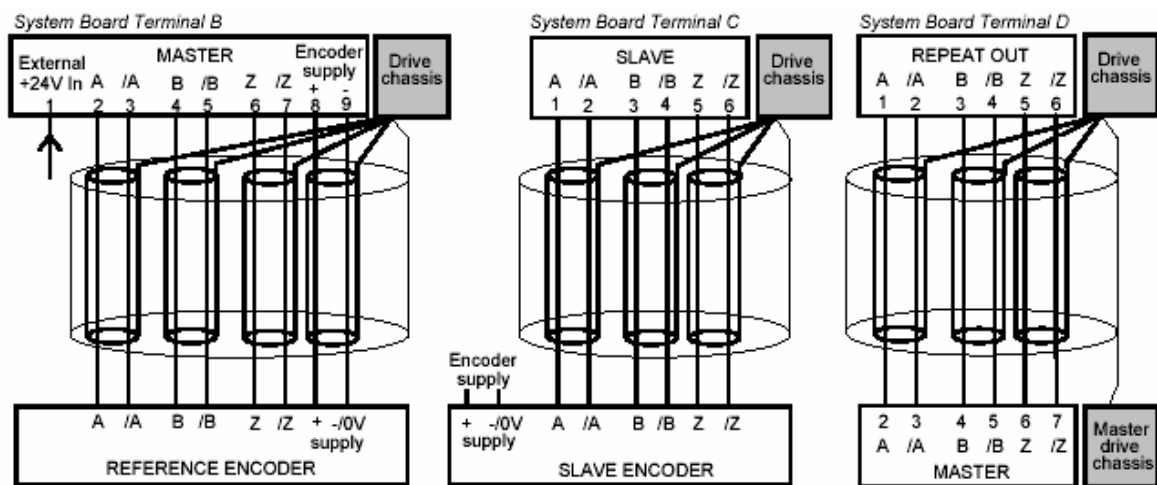
所有到系统插板的连线都应为屏蔽电缆。所使用的电缆应带有一层总屏蔽，每对绞线还应当有一层屏蔽。为保证同电磁兼容性指示的一致性，电缆的总屏蔽层应连接至编码器本体上和变频器的底架上。

推荐电缆（每对绞线单独屏蔽）：

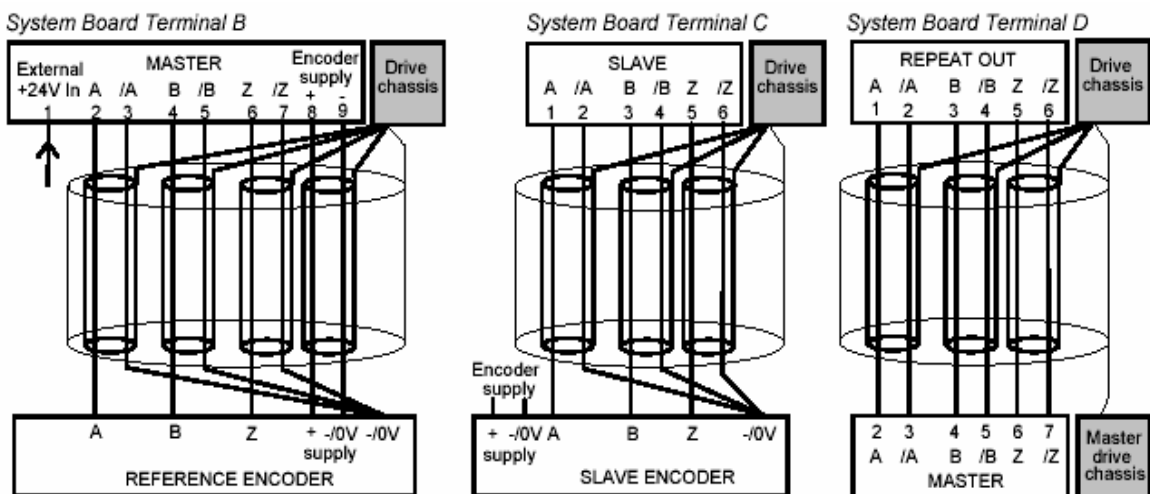
Belden 等价8777

欧陆传动部件编号CM052666

积分编码器



单端编码器



欧陆传动认可的编码器

我们不推荐使用5V的编码器，而是推荐使用10—24V的积分编码器，如下所示：

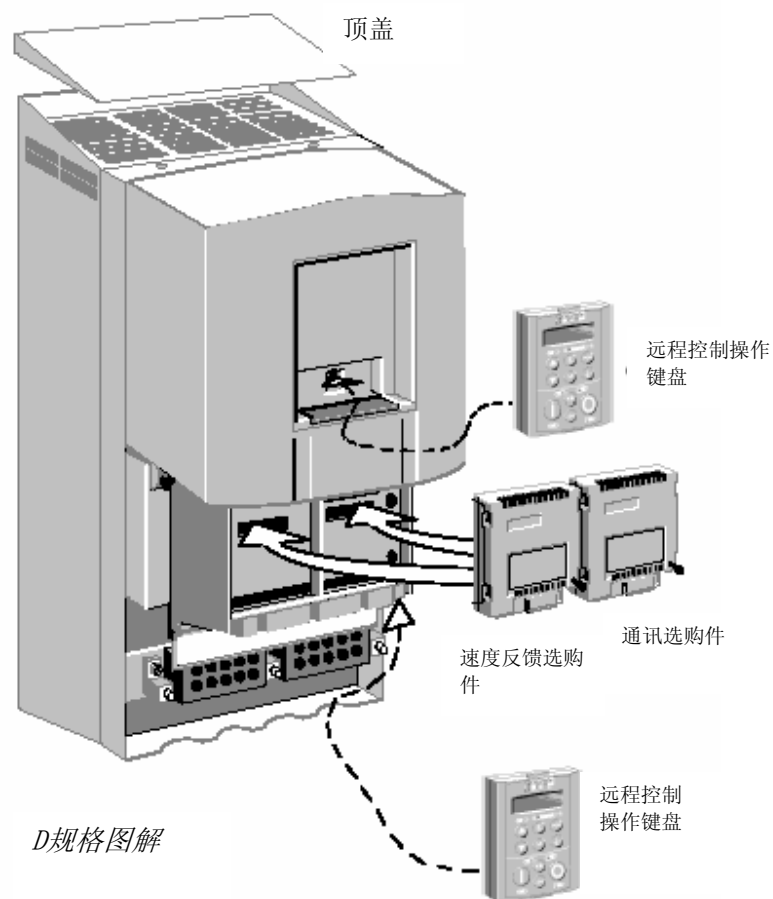
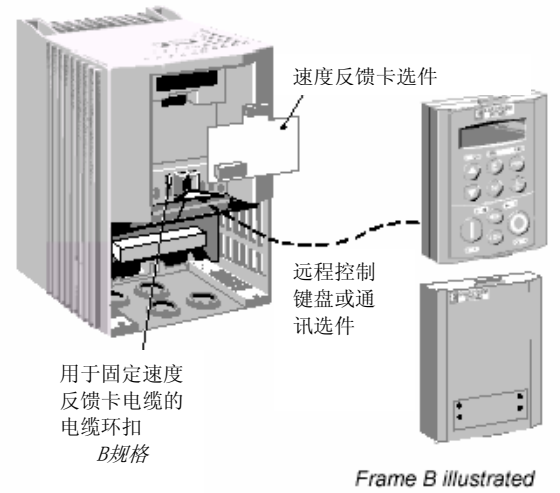
推荐的编码器 (12mm内径)	Hengstler: 欧陆传动部件编号:	RI 58TD//2048ED. 37IF DD464475U012
备选的编码器 (20mm内径)	Hengstler: 欧陆传动部件编号:	RI 76TD/2048ED—4N20IF DD464475U020

Hengstler还可提供其它精度编码器来满足不同的应用要求，如500 线/转或者2000线/转。

3—20 安装变频器

技术选购件

说明：在C、D、E和F规格变频器上安装选购件的时候，方法基本相同，但是由于B型规格的尺寸比较紧凑，所以情况比较特殊。



警告！
在安装或者拆除选购件前，应切断变频器电源。

有两个技术选购件：

1. 速度反馈
2. 通讯

如前页中图例说明的那样，这两个选购件可插接到位。

除B规格的速度反馈选购件为插接板形式之外，其它所有的技术选购件都设计为插接技术盒。

在运行变频器的时候可以使用速度反馈和/或通讯技术选购件，但是**不能**使用两个同一种类的选购件。

说明：有关进一步的信息，参照合适技术选购件的技术手册。

技术盒

当要拆下一个技术盒选购件，应当小心的将一个较长的螺丝刀（例如）插在选购件下并轻轻地将其撬下。使用选购件嵌条保护针脚。

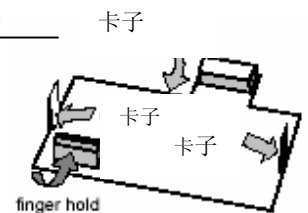


速度反馈卡插板（B规格）

注意

在处理和安装插板时应遵守静电控制预防步骤。

将速度反馈卡插入相应位置并向下推直至卡子发出滴答的声音。
拆下速度反馈卡插板的时候，可推下卡子并使用手指把手将插板从变频器上拔下。



部件	部件编号： B规格	部件编号： C 至F规格
TB1通讯技术选购件		
插接现场母线通讯接口选购件		
Profibus	6053/PROF	6055/PROF
Profibus技术选购件手册	HA463561U001	HA463561U001
RS485/RS422/Modbus/EI Bisynch	6053/EI00	6055/EI00
RS485 技术选购件手册	HA463560U001	HA463560U001
Link	6053/LINK	6055/LINK
Link技术选购件手册	HA470237	HA470237
Device Net	6053/DNET	6055/DNET
Device Net技术选购件手册	HA463575U001	HA463575U001
TB2 速度反馈技术选购件		
插接速度反馈 HTTL 编码器选购件。		
• 速度反馈插板（B规格）		
• 速度反馈技术盒（C、D、E和F规格）	AH467407U001	6054/HTTL

3—22 安装变频器


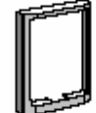


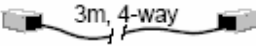
装配远程控制6901键盘

安装6901远程控制键盘时需要6052成套安装组件。成套安装组件可以实现下列事项：

- 使用图示的端口可以安装变频器上的远程控制键盘。
- 在下部端口上安装一个附加的远程控制键盘（不适用于B规格）—在此情况下，两个键盘都能完全起作用。
- 按照图示，安装两个远程控制键盘（不适用于B规格）—在此情况下，两个键盘都能完全起作用。

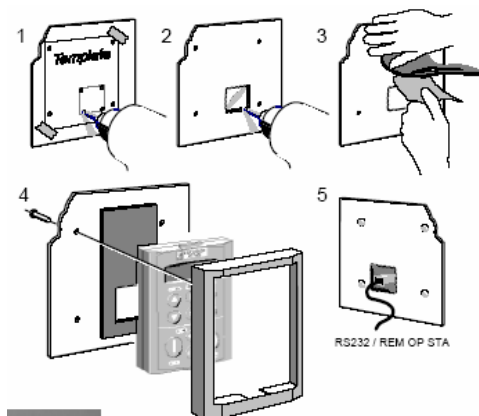
在上面所有的选项中，你同样还可以用个人计算机运行的ConfigEd Lite（或者其它合适的PC编程工具）来代替键盘，请参照产品软件手册1：“串行通讯”。

远程控制键盘的6052成套安装组件

052成套安装工具需要，2号螺丝刀					
1		1		1	 Steward 28A2025-OAO
4	 No. 6 x 12mm	1	 3m, 4-way		

装配步骤

从P3端口上除掉工厂安装的P3导线，该导线位于接线端子盖的下面，同安装好的键盘相连。将铁氧体安装在3米连接器导线的一端，将电缆按照下面的图示穿过铁氧体两次。将来自远程控制安装键盘的3米连接器导线插入P3端口（参见前页中的图表）并确保铁氧体位于导线的变频器端并且尽可能的靠近变频器。



剪切尺寸

在键盘/6052成套安装组件中提供了一个同实际尺寸大小相同的模板。

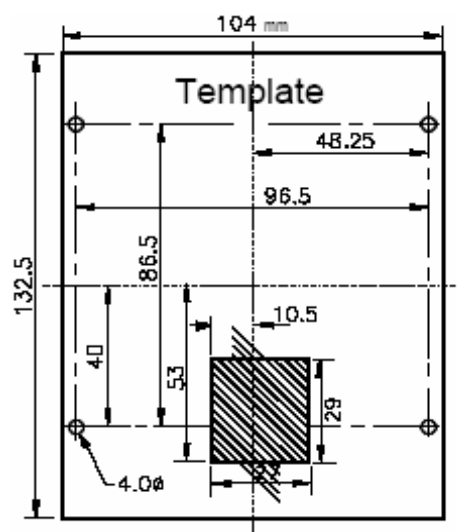


图 3—18远程控制键盘 6901的安装尺寸

顶盖

顶盖可安装在壁挂式安装的690+变频器上，以提高防护等级。参照第8章“技术规范” — 环境详细资料。

顶盖必需正确安装并使用螺钉紧固。

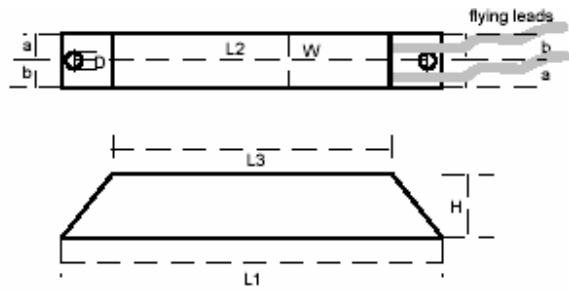
说明：在安装了顶盖后，变频器的最高工作温度相应降低。参照第8章“技术规范” — 环境详细资料。

部件	部件编号
顶盖组件 (UL Type 1 / IP4x)，包括螺钉。 在壁挂式安装变频器上安装保护顶盖后可以提高防护等级。	
● B规格	LA467452
● C规格	LA465034U002
● D规格	LA465048U002
● E规格	LA465058U002

外部制动电阻

可从欧陆传动公司得到三个标准的制动电阻。

这些制动电阻应当安装在散热器上（后面板），并且应当加以覆盖以防止燃烧造成的伤害。



部件编号	CZ389853	CZ463068	CZ388396
可用于的型号	B规格	B、C、D、E和F规格	C、D、E、F规格
电阻	100 Ω	56 Ω	36 Ω
最大功率	100W	200W	500W
5秒额定值	500%	500%	500%
3秒额定值	833%	833%	833%
1秒额定值	2500%	2500%	2500%
尺寸 L1 (mm)	165	165	335
L2 (mm)	152	146	316
L3 (mm)	125	125	295
W (mm)	22	30	30
H (mm)	41	60	60
D (mm)	4.3	5.3	5.3
a (mm)	10	13	13
b (mm)	12	17	17
跨接导线长度 (mm)	500	500	500
电气连接	M4 铲形	M5 铲形	M5 环

3—24 安装变频器

北美标准动态制动电阻套件

动态制动电阻套件设计用于按照NEMA ICS 3—302.62 动态制动停止选购件的要求，在满负载电流的情况下将具有两倍电机惯量，三倍快速基本速度的电机停止转动。

带有端盖的230Vac动态制动电阻套件						
恒转矩&变转矩						
Hp	Ω	Kw	目录号			
3	45	0.28	CZ470637			
5	27	0.35	CZ353192			
带有端盖的460Vac动态制动电阻套件				带有端盖的460Vac动态制动电阻套件		
恒转矩				变转矩		
Hp	Ω	Kw	目录号	Ω	Kw	目录号
3	100	1.0	CZ389853	100	1.0	CZ389853
5	100	0.26	CZ353179	100	0.26	CZ353179
7.5	100	0.2	CZ353179	100	0.2	CZ353179
10	54	0.7	CZ353181	100	0.7	CZ353179
15	54	0.84	CZ353181	54	0.84	CZ353181
20	30	1.26	CZ353182	54	1.26	CZ353181
25	30	1.17	CZ353182	30	1.17	CZ353182
30	30	1.56	CZ353182	30	1.56	CZ353182
40	26	2.03	CZ353183	30	2.03	CZ353182
50	18.4	2.36	CZ353185	26	2.36	CZ353183
60	12	2.0	CZ353186	18.4	2.92	CZ353185
75	9	3.39	CZ353188	12	3.39	CZ353186
100	7	3.39	CZ353189	9	3.39	CZ353188
125	5.5	3.39	CZ353190	7	3.39	CZ353189
150	5.5	3.39	CZ353190	5.5	3.39	CZ353190

制动电阻的选择

说明： 欧陆传动可供应合适的制动电阻。

制动电阻必需可以同时吸收减速时的峰值制动功率和整个循环中的平均功率。

峰值制动功率 $P_{pk}=0.0055 \times J \times (n_1^2 - n_2^2) / t_b$ (W)

平均制动功率 $P_{av}=P_{pk} \times t_b / t_c$

J—总惯量(kg m^2)

n_1 —起始速度 (RPM)

n_2 —最终速度 (RPM)

t_b —制动时间 (秒)

t_c —循环时间 (秒)

可通过电阻的制造商获得额定峰值功率和额定平均负载的信息。如果无法得到本信息，则必需留有较大的安全系数以保证电阻不过载。

通过对电阻的串联和并联，可根据应用选择制动能力。

重要事项： 组合的最小阻值和最大直流连接电压必需按照第8章“技术规范” — 内部动态制动单元的规定。

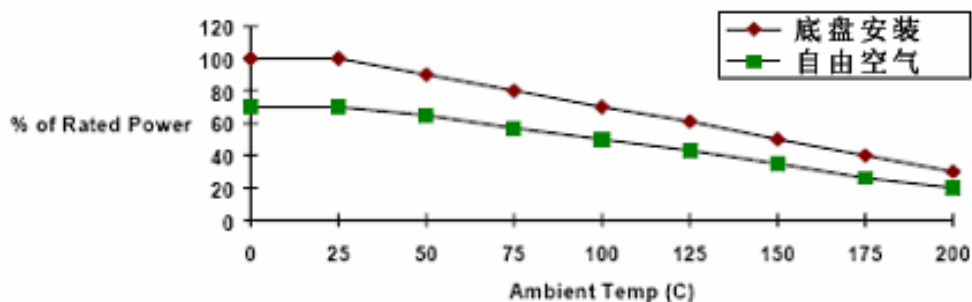


图 3—19 制动电阻额定值图表

外部交流电源电磁兼容滤波器

警告！

在电源没有与地（IT）进行平衡前，不要同内置输入EMC滤波器一起使用。

滤波器必需同接地参考电源（TN）一起使用。

外部滤波器适合同TN和IT电源一起使用。请检查第8章“技术规范”— 内置交流电源（RFI）滤波器中的适配性。

在将交流电源断开后，3分钟之内不要触摸滤波器的接线端子或者电缆。

仅使用带有永久接地的交流电源滤波器。

重要事项：在变频器由内置交流电源EMC滤波器供电的时候，不要使用外置滤波器。尽可能的将滤波器安装在靠近变频器的地方。

说明：遵循第8章“技术规范”中给出的铺设电缆的要求。

有关进一步的信息，请参照第8章：“内置交流电源（RFI）滤波器”。

3—26 安装变频器

C、D、E 和F规格的底盘/柜式安装滤波器

这些滤波器被底盘安装，也可被安装在柜内，以适用于壁挂安装或者柜体内安装，但是当壁挂安装时，滤波器必须安装有合适的密封管箱。

C、D 和E规格的滤波器从外形上看起来非常相似。下面一页给出的是用于D规格的滤波器的图纸，下面的表格给出了不同规格的尺寸。

同时还提供了F规格 的图纸和尺寸。

滤波器描述	滤波器部件编号	接线板	接地端子	密封管安装	尺寸	安装中心	重量
B规格							
460V TN	C0467841U020	10mm ²	5mm	4 x 4mm	400 x 178x 55mm	384 x 150mm	2.1kg
500V IT/TN	C0467842U020	10mm ²	5mm	4 x 4mm	400 x 178x 55mm	384 x 150mm	2.1kg
C规格							
460V TN	C0467841U044	10mm ²	5mm	4 x 4mm	400 x 178x 55mm	384 x 150mm	2.1kg
500V IT/TN	C0467842U044	10mm ²	5mm	4 x 4mm	400 x 178x 55mm	384 x 150mm	2.1kg
密封盖板： BA467840U044							
D规格							
460V TN	C0467841U084	25mm ²	6mm	4 x 4mm	513 x 233 x 70mm	495 x 208mm	4.2kg
500V IT/TN	C0467842U084	25mm ²	6mm	4 x 4mm	513 x 233 x 70mm	495 x 208mm	4.2kg
密封盖板： BA467840U084							
E规格							
460V TN	C0467841U105	50mm ²	8mm	4 x 4mm	698 x 250 x 80mm	680 x 216mm	6.2kg
500V IT/TN	C0467842U105	50mm ²	8mm	4 x 4mm	698 x 250 x 80mm	680 x 216mm	6.2kg
密封盖板： BA467840U105							
F规格							
460V TN	C0467841U215	95mm ²	8mm	不可用	825 x 250 x 115mm	795 x 216mm	
500V IT/TN	C0467842U215	95mm ²	8mm	不可用	825 x 250 x 115mm	795 x 216mm	
密封盖板： 不可用							

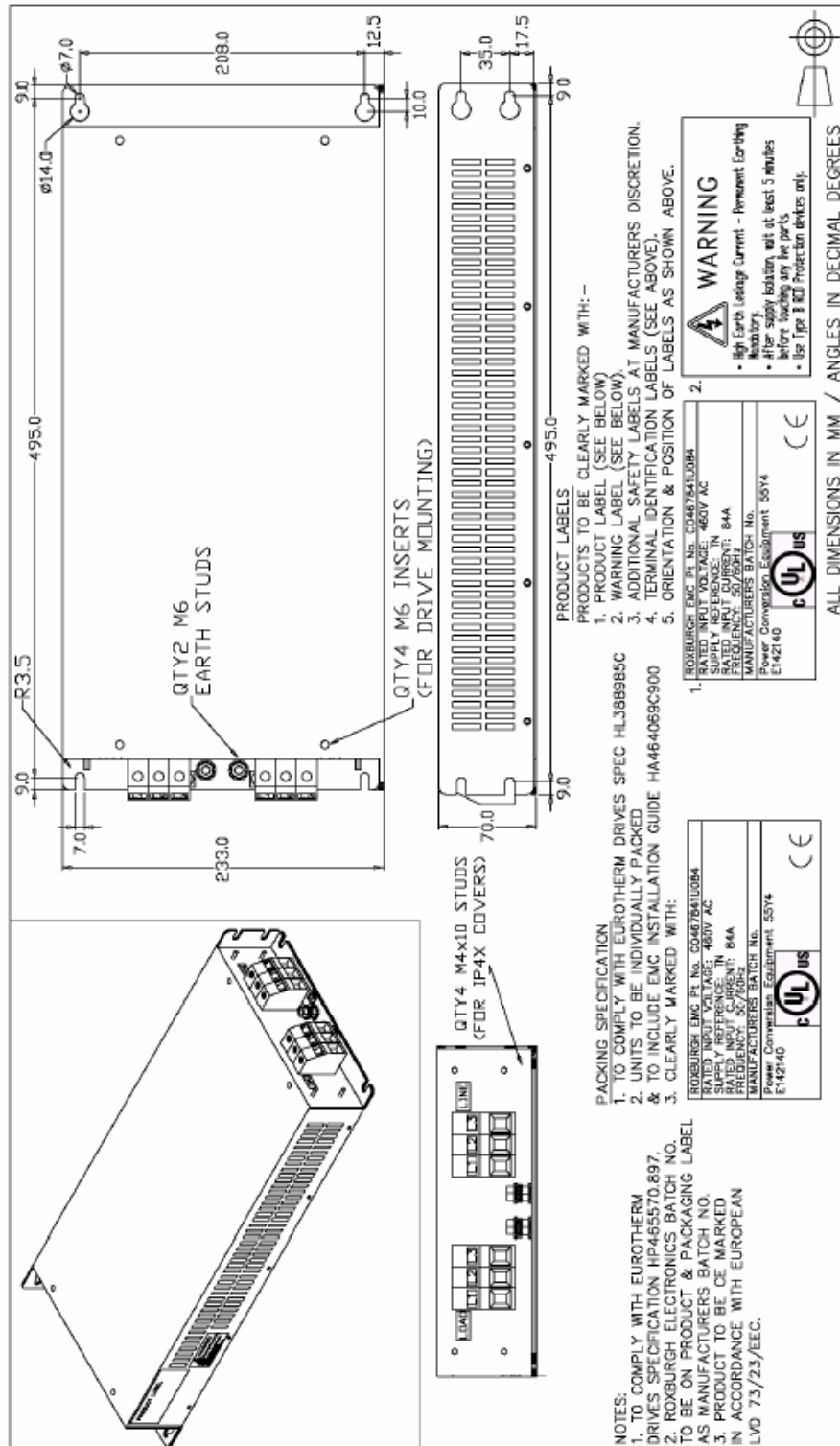


图 3—20 底盘/柜内安装滤波器（一般图纸）

3—28 安装变频器

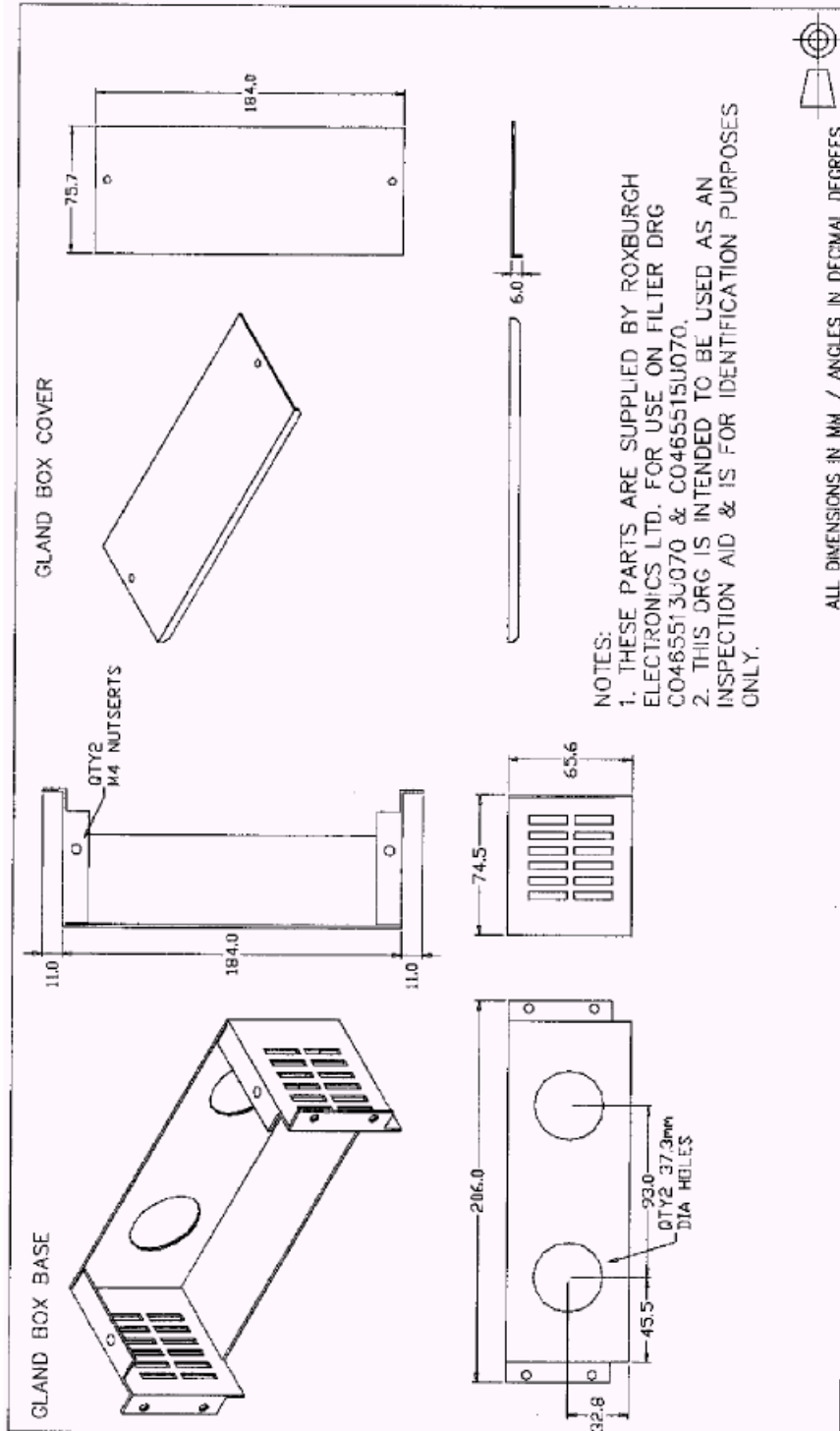


图 3—21 底盘/柜内安装滤波器（一般图纸）

EMC电机输出滤波器

本滤波器可以帮助变频器符合EMC标准和滤波器热一致性。通过降低高电压的转换速度和过电压的强度，还可以确保电机具有较长的使用寿命。将滤波器尽量安装在靠近变速变频器的地方。请参照欧陆传动来选择合适的滤波器。

输出接触器

尽管我们推荐仅在紧急情况下，或者在打开或关闭接触器前可禁止变频器的系统中使用该类型的操作，但是仍然可以使用输出接触器。

接地故障监测系统

我们不推荐使用电路断路器（例如 RCD、ELCB、GFCI），但是在强制使用的地方，断路器应当：

- 同直流保护接地电流和交流保护接地电流一起正常工作（例如，IEC755第2次修正版的B型 RCD）。
- 具有可调整的保护幅度和时间特征，以防止接通时发生保护现象。

当接通交流电源时，一个电流脉冲流向地，向内部/外部交流电源EMC滤波器的内部电容充电，这个电容是连接在相线与地极之间的。在欧陆传动器的滤波器使这一电容降至最低，但仍有可能保护接地系统中的断路开关。另外，漏地电流的高频和直流部分将会在正常运行条件下流动。在某些故障条件下，可能产生高强度的直流保护漏地电流。在这种运行情况下，无法确保某些断路开关的保护功能正常实施。

警告！

与变频器和其它类似设备一同使用的断路开关不适用于人身保护。应使用其它方式提供人身保护。请参见 EN50178（1997） / VDE0160（1994） / EN60204-1（1994）。

进线电抗器（输入）

在应用有特殊要求或需要更高的保护功能防止电流畸变的地方，可以利用进线电抗器来减少供电电流中的谐波含量。进线电抗器安装于E和F规格的内部。要选择适于B、C和D规格进线电抗器，请参见欧陆传动。

交流电机电抗器（输出）

最大电机 $dv/dt = 10,000V/\mu s$ ，若将电机电抗器与电机串连，则可降低该值。

如果安装时使用较长的电缆，那么在运行时就可能产生令人讨厌的过电流保护，请参照第8章：

“技术规范” — 电缆线路中最长电缆长度要求。可能需要在变频器输出上安装一个电抗器来限制电容电流。屏蔽电缆具有高级的电容且有可能在短期内导致发生问题。请与欧陆传动联系以获得推荐的电抗器值。

支持5703/1速度转发器

5703/1单元提供一个设备来使一系列变频器以速度锁闭的方式运转。要想达到精确的速度保持，则需要编码器反馈。支持按比例速度保持。利用一个连接在每个变频器上的P3端口的光纤连接，可以在变频器间传递一个16位的信号。P3端口运行RS232兼容信号电平。5703/1单元将这些信号转换成可以在光纤上传输的信号，并在接收端再将转换后的光纤信号转换给RS232。

请参见5703/1速度中继器附带的手册。

注释：利用人机接口设置P3端口，以支持5703/1。请参见软件产品手册第1章：“编辑你的应用”。

3—30 安装变频器

690+ 系列交流变频器

操作变频器 4—1

DEFAULT

默认情况下，变频器将在远程启动/停止及远程速度控制方式下操作。选择模拟和数字输入及输出来控制变频器。

变频器将作为开环变频器进行工作，不需进行设置或调节。它可以通过编程来对等效功率、电流和变频器电压比例的感应电机进行控制。

本章中，请参见控制理论、初始启动程序、（程序1：利用控制接线端子进行远程控制）及启动/停止模式。

操作前检查

警告！

在断电后应等待5分钟，然后才能对系统的任一部分进行操作或将接线端子盖板从变频器拆下。

在通电前的初始检查：

- 主电源电压值正常。
- 电机额定电压正确，且处于星形或三角形连接。
- 检查所有外部有线电路—电源、控制、电机和接地连接。

说明：在用电器信号器进行点到点检查之前，或利用高阻表检查电阻时，应将变频器彻底断开。检查设备的损坏情况。

检查变频器和系统中有无松动的零星部件、钻孔金属屑等。

如有可能，检查电机是否可以自由转动，冷却风扇是否完整、无阻碍。

在变频器通电之前，应确保整个系统的安全：

- 确保电机向任一方向转动都不会造成损坏。
- 确保在系统的另一部分工作的其他任何人员在通电时不受到影响。
- 确保在通电时其它设备不会受到影响。

按下列步骤准备对变频器和系统进行通电：

- 拆下电源保险丝，或使用电源断路器对其进行隔离。
- 如有可能，将负载与电机轴断开。
- 如果变频器的某个控制接线端子未使用，检查这些未使用的接线端子是否需要连接到高电位或低电位。参见第8章：技术规范 — 控制端子。
- 检查外部运行接触点是否打开。
- 检查外部速度设置值是否都为零。

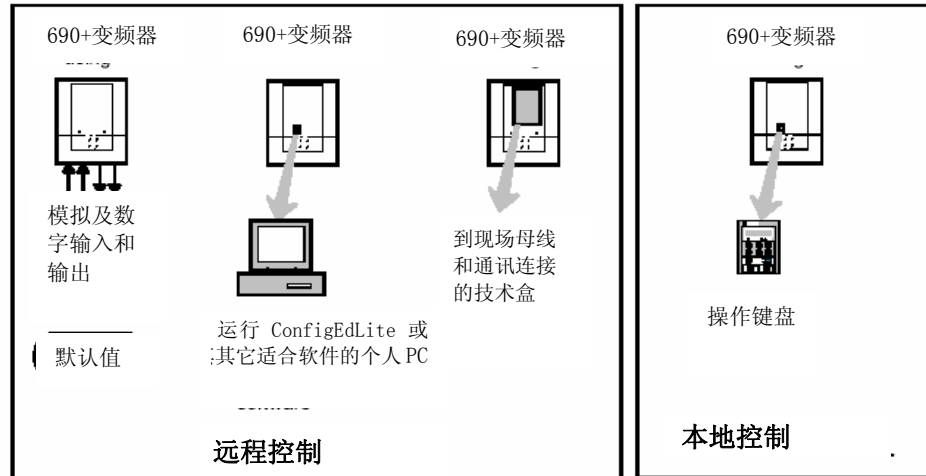
向变频器和系统再次供电

在出厂默认设置情况下，变频器安装了宏1。如果你以远程模式控制变频器，请参照软件产品使用手册：“应用宏”，以了解关于其它宏的信息。

4-2 操作变频器

控制原理

利用远程及本地控制，可以有四种方式控制变频器：



启动/停止及速度控制

在任何时候，运行过程中都有两种控制形式：**启动/停止**和**速度控制**。每一种都可以单独选择用于本地或远程控制。

- **本地或远程启动/停止**决定了你如何启动和停止变频器。
- **本地或远程速度控制**决定了你如何控制电机的速度。

在每种情况下，本地或远程控制都是通过利用下列设备而进行提供的：

本地： 键盘

远程： 模拟和数字输入及输出，RS232端口或6053 技术盒

这样，变频器就可以有四种本地和远程操作的组合模式：

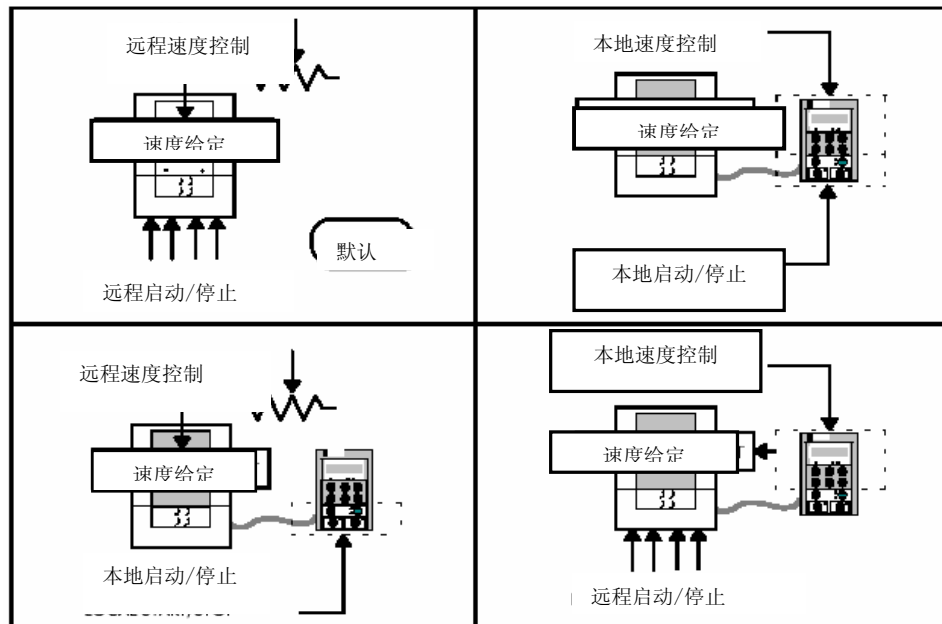


图4-2 本地及远程控制的4种组合模式

4—4 操作变频器 初始启动程序

警告！

无法预见的运动情况，尤其是在电机参数不正确的情况下。
确保在电机或任何连接的机械周围没有人员。
应确保电机连接的机械不会因为无法预见的运动而损坏。
在第一次运行电机之前，要确保紧急停止电路功能正常。

更换电源保险丝或断路器，然后向变频器供电。

下面的例行程序将使变频器按默认V/F 控制模式（V/HZ）开始使用控制接线端子或键盘（如果提供的话）。

程序1：利用控制端子的远程控制

这是最简单的操作变频器的方法，不需设置或调整。变频器可以仅在V/F 控制模式（V/HZ）模式下操作。

这一例行程序假设变频器的控制接线端子按图 3—15 “控制接线端子的典型连接” 中所示方法进行连接。

重要事项： 确保速度电位计设为零。

1. 将变频器通电，则HEALTH指示灯亮起（RUN指示灯仍不亮）。

如果HEALTH指示灯闪烁，则变频器已跳闸。参见第6章：“跳闸及故障查找”，找出并纠正跳闸的原因。将RESET开关或RUN开关瞬间关闭，从而使变频器复位。现在HEALTH指示灯会亮起了。






2. 关闭RUN开关。如果设定值设为零，则RUN指示灯将闪烁。将速度电位计稍调高一点，以施加一个小的速度设定值。RUN指示灯将亮起，电机将缓缓开始转动。

通过按DIR键，或交换电机的两相，来使电机向相反方向转动（警告：首先要断开电源）。

阅读状态指示灯

HEALTH和RUN指示灯显示状态。

指示灯会出现五种不同的状态：

	OFF	关闭
	SHORT FLASH	短的闪烁
	EQUAL FLASH	匀速闪烁
	LONG FLASH	长的闪烁
	ON	开启

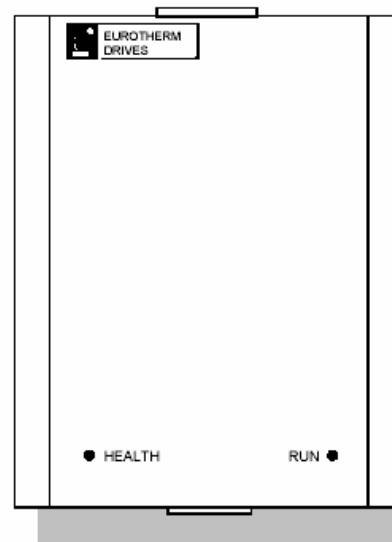


图 4—4 显示指示灯运行的空白盖

HEALTH	RUN	Drive State
		重新设置，或通电时非易失性存储器失效
		跳闸
		自动重启，等待跳闸原因消失
		自动重启，计时
		停止
		零参考状态下运行，使能为假或接触器反馈为假
		运行
		停止
		零速度给定下制动或运行
		制动或运行
		制动或停止

表 4-1 空白端盖Health和Run指示灯显示的状态

程序2：利用键盘进行本地控制

说明：参见第5章：“键盘”来了解键盘的指示灯状态显示，以及如何使用键和菜单结构。

这一程序假设变频器的控制接线端子按图 3-15 “到控制接线端子的典型连接”中所示方法进行连接，且备有键盘。

1. 变频器通电。显示器将显示通电的状态-“AC MOTOR DRIVE”（交流电机变频器）。几秒钟以后，显示器上将出现设定值（远程）（调整点[远程]）。

HEALTH, STOP, 和 FWD指示灯将亮起。

如果HEALTH指示灯闪烁，则说明变频器已跳闸。显示器将显示跳闸的原因。参见第6章：“跳闸及故障查找”，找出并纠正跳闸的原因。按键盘上的**Stop/Reset键**，将跳闸状态复位。HEALTH指示灯将亮起。

2. 按**L/R**（本地/远程）键启动本地控制。当启动本地控制时，本地 SEQ和本地 REF指示灯都将亮起。

3. 按**RUN键**，则RUN指示灯将亮起，电机将缓缓开始转动（如果调整点处于零，则RUN指示灯LED将会闪烁）。

4. 通过按**DIR键**，或交换电机的两相，来使电机向相反方向转动（警告：首先要断开电源）。

变频器现在必须利用键盘（或其它适宜的编程工具）设置：

作为一个简单开环变频器（V/F 磁通）

在无传感器矢量控制模式下

在闭环矢量控制模式下

4—6 操作变频器

设置为开环变频器（V/F磁通）

在这一控制模式（V/ HZ）下，快速设置菜单

最有可能需要注意的参数如下：

MMI Menu Map

1 QUICK SETUP

标记	快速启动参数	默认	简要说明
1105	控制模式	V/Hz	为变频器选择控制模式
106	基频	* 50.0 HZ	产生输出电压最高的频率
1032	最高速度	* 1500 RPM	其它速度参数的最大速度夹和比例因数
337	最低速度	-100.00 %	最小速度限制
258	加速时间	10.0 s	从0Hz到最大速度的加速
259	减速时间	10.0 s	从最大速度到0Hz的减速
104	V/F形式	LINEAR LAW	恒转矩 V 至 F特性
50	平方转矩	FALSE	在恒转矩和平方转矩模式间选择
64	电机电流	** 11.3 A	将变频器设定为电机满载电流
365	电流限制	100.00%	电机电流大小，占FULL LOAD CALIB（满载校准）的百分比
107	固定补偿	** 0.00 %	通过在低速度情况下增加电压来增加启动转矩
279	运行停止模式	RAMPED	当RUN信号不存在时，降速至停止
246	点动调整点	10.0 %	点动时变频器速度的调整点
13	模拟输入1	1 0..+10 V	输入范围和类型
22	模拟输入2	2 0..+10 V	输入范围和类型
712	模拟输入3	3 0..+10 V	输入范围和类型
719	模拟输入4	4 0..+10 V	输入范围和类型
231	保护禁止	0000 >>	子菜单设置禁止保护
742	保护禁止+	+ 0040 >>	子菜单设置禁止保护
1083	电机基频	** 50.0 HZ	变频器输出最高电压时的频率
1084	电机电压	** 400.0 V	电机最大输出电压
65	空载电流	** 3.39 A	校准变频器至电机无负载电流
83	额定转速	** 1445 RPM	电机额定速度
84	电机极数	** 4	电机极数

利用无传感器矢量磁通模式设置

必须使变频器中电机参数与受控的电机参数相一致，从而使变频器与使用中的电机处于最佳匹配状态。

重要事项：你必须利用自整定功能。

为QUICK SETUP菜单中的下列参数输入值：

MMI Menu Map

1 QUICK SETUP

标记	快速设置参数	默认	简要介绍
1105	控制模式	SENRORLESS VEC	为变频器选择控制模式
1032	最大速度	* 1500 RPM	其它速度参数的最大速度夹和比例因数
64	电机电流	** 11.3 A	将变频器校准至电机满载电流
365	电流限制	100.00%	电机电流的大小，占FULL LOAD CALIB（满载校准）的百分比
1083	电机基频	** 50.0 HZ	变频器输出最高电压时的频率
1084	电机电压	** 400.0 V	电机最大输出电压
83	铭牌 RPM	** 1445 RPM	电机标示速度（电机同步速度（RPM）最小满载滑差）
84	电机电极	** 4	电机的电极数
124	电机连接	**STAR	电机的连接类型n
603	启动自整定	FALSE	启动自整定功能

欲了解更多信息，请参见第5章：“键盘” — QUICK SETUP菜单。

设置闭环矢量模式

警告！

当变频器第一次运行时，转动的方向将是未知的。变频器有可能会不按预计方向转动，速度控制也可能不起作用。

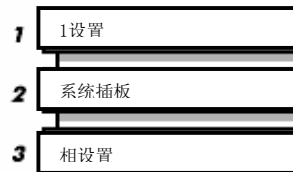
这种情况下，对来自于电机轴编码器的速度反馈信号进行处理，以确定轴的合理速度。软件中的一个PI算法利用这些信息来产生一个变化的门驱动信号发送到驱动电路。这些信号致使变频器输出特定电机速度所需的频率和电压。

如果编码器安装于系统插板选件上而不是速度反馈选件上，将SPD LOOP SPD FBK设置为SLAVE ENCODER。

重要事项： 你必须使用自整定功能。

为快速设置菜单中的下列参数输入数值。

人机接口菜单图



标记	快速启动参数	默认	简要说明
1105	控制模式	CLOSED-LOOP VEC	为变频器选择控制模式
1032	最大速度	* 1500 RPM	其它速度参数的最大速度夹和比例因数
64	电机电流	** 11.3 A	将变频器校准至电机满载电流
365	电流限制	100.00%	电机电流的大小，占FULL LOAD CALIB（满载校准）的百分比
566	编码器线数	** 2048	设置所使用的编码器线数
1083	电机基础频率	** 50.0 HZ	变频器输出最高电压时的频率
1084	电机电压	** 400.0 V	电机最大输出电压
83	铭牌 RPM	** 1445 RPM	电机标示速度（电机同步速度（RPM）最小满载滑差）
84	电机极数	** 4	电机的极数
124	电机连接	** STAR	电机连接类型
567	编码器反向	FALSE	编码器方向
603	启动自整定	FALSE	启动自整定功能

欲了解更多信息，请参见第5章：“键盘” — QUICK SETUP菜单。

自整定功能

重要事项： 如果你想要使用变频器的两种矢量控制模式，你就必须进行自整定。如果你在V /HZ控制下使用，则无需自整定。

自整定功能识别电机的特性，从而允许变频器控制电机。

它为下列的参数赋值，这些参数在快速设置菜单中。

参数	说明	注释
ENCODER INVERT	编码器方向	如果变频器初设置为运行作闭环矢量，则对参数进行设置 不是由静态自整定测量
MAG CURRENT	励磁电流	不是由静态自整定测量
STATOR RES	每相定子阻抗	

4—8 操作变频器

参数	说明	注释
LEAKAGE INDUC	每相定子漏电感	
MUTUAL INDUC	每相互感系数	
ROTOR TIME CONST	转子时间常数	这可以通过磁流电机和铭牌上转速来识别

欲进一步了解所有参数的功能信息，请参阅产品手册第1章：“为应用编程”。

静态或动态自整定？

在自整定期间，电机会自由转动吗？如：空载。

- 如果它能自由旋转，则使用动态自整定（优先）
- 如果它不能自由旋转，则使用静态自整定

	动作	要求
动态自整定 <i>首选方式</i>	将电机转至用户设置的最高速度，以了解所有必要的电机特性	自整定期间，电机必须能自由旋转
静态自整定 <i>仅在自整定过程中电机不能空载由转动时使用</i>	自整定过程中电机不能转动。仅可以识别有限的电机特性	你必须输入正确的励磁电流 之后不要使变频器超出基础速度 在闭环矢量模式下设置编码器方向参数

必须的数据

在进行自整定前，你**必须**为下列参数输入值，它们可以在QUICK SETUP菜单中找到：

MOTOR CURRENT

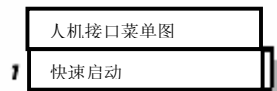
MOTOR BASE FREQ

MOTOR VOLTAGE （电机最大输出电压）

NAMEPLATE RPM （电机额定速度）

MOTOR POLES （电机极数）

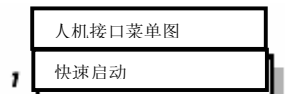
EBCODER LINES （如果安装了一个编码器，则编码器使用的线数）



进行动态自整定

检查电机是否可以在正向自由转动。确保电机无负载。理想情况下，电机轴应断开。如果电机轴连接到一个变速箱上，在变速箱的输出没有给电机施加负载时，则该情况是允许的。

1. 在快速设置菜单中，将MAX SPEED设置为你在运行情况下的最大运行速度。自整定将会将电机的速度在此基础上上调30%。如果你以后想要达到比这还高的速度，你就需要进行另一次的自整定了。
2. 将AUTOTUNE ENABLE设置为TRUE，然后启动变频器。变频器会进行动态自整定，此时Run和Stop指示灯会闪烁。这需要持续几分钟，其间电机将会加速至最高速度，然后停止。结束以后，变频器返回到停止状态，AUTOTUNE ENABLE参数复位至“FALSE”状态。在闭环矢量模式下（带一个编码器），编码器符号已由自整定功能调整过。



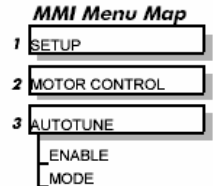
重要事项： 现在要进行SAVE CONFIG，以保存你新的设置。请参见第5章：“键盘” — SAVE CONFIG（保存配置）。

操作变频器 4—9

进行静态自整定

在进行静态自整定之前,你必须输入电机的励磁电流的值。该值或许可以从电机的铭牌上找到。如果找不到,则你需要与电机供应商取得联系。

1. 在AUTOTUNE菜单中,将MODE参数设置为STATIONARY。
2. 将ENABLE设置至TRUE,启动变频器。变频器将进行静态自整定,向电机中注入电流,但不转动电机轴。运行和停止指示灯将会闪烁。结束后,变频器将返回至停止状态,AUTOTUNE ENABLE参数将复位至“FALSE”状态。



重要事项: 现在进行SAVE CONFIG的操作,以保存你的新设置。参见第5章:“键盘”
— SAVE CONFIG。

如果变频器设置为在无传感器模式下运行,则设置已完成。

如果变频器设置为在闭环矢量模式下运行,如利用一个编码器,则必须对编码器的方向进行设置。参见下面的“设置编码器符号”。

设置编码器符号

如果你已在闭环矢量模式下进行了静态自整定,你应该按下列步骤检查编码器的方向:

当变频器在速度需求处于5%–10%时,观察电机的运行,听电机运行时的声音。

作为测试,使用Up (▲) 控制键增加速度至接近原图中速度的2倍。

利用FWD/REV控制键改变旋转的方向。

如果编ENCODER INVERT正确,则电机将会平稳运行,且将会响应速度需求和方向的变化。

如果编ENCODER INVERT不正确,则发动机将会以急动和/或有噪音的方式运行。

另外,它还有可能低速平稳运行,但对速度给定和方向更改不会产生响应。

- 改变编ENCODER INVERT的设置,以更改编码器符号。
- 改变旋转方向至原来的方向。复位速度给定。

现在,编码器符号对于原来的电机方向来说是正确的了。

然后如果此时电机的方向还不正确,则应切断整个变频器的电源,等待3分钟(以使直流连接电容器放电),然后交换电机驱动电缆M1/U和M2/V。改变编ENCODER INVERT的设置。

到现在为止,编码器符号对于新的电机方向来说是正确的了。

4—10 运行变频器

启动/停止模式说明

下面的默认配置显示的是远程控制变频器，（使用模拟输入输出和数字输入输出）。本实例将做为下列解释的参考。

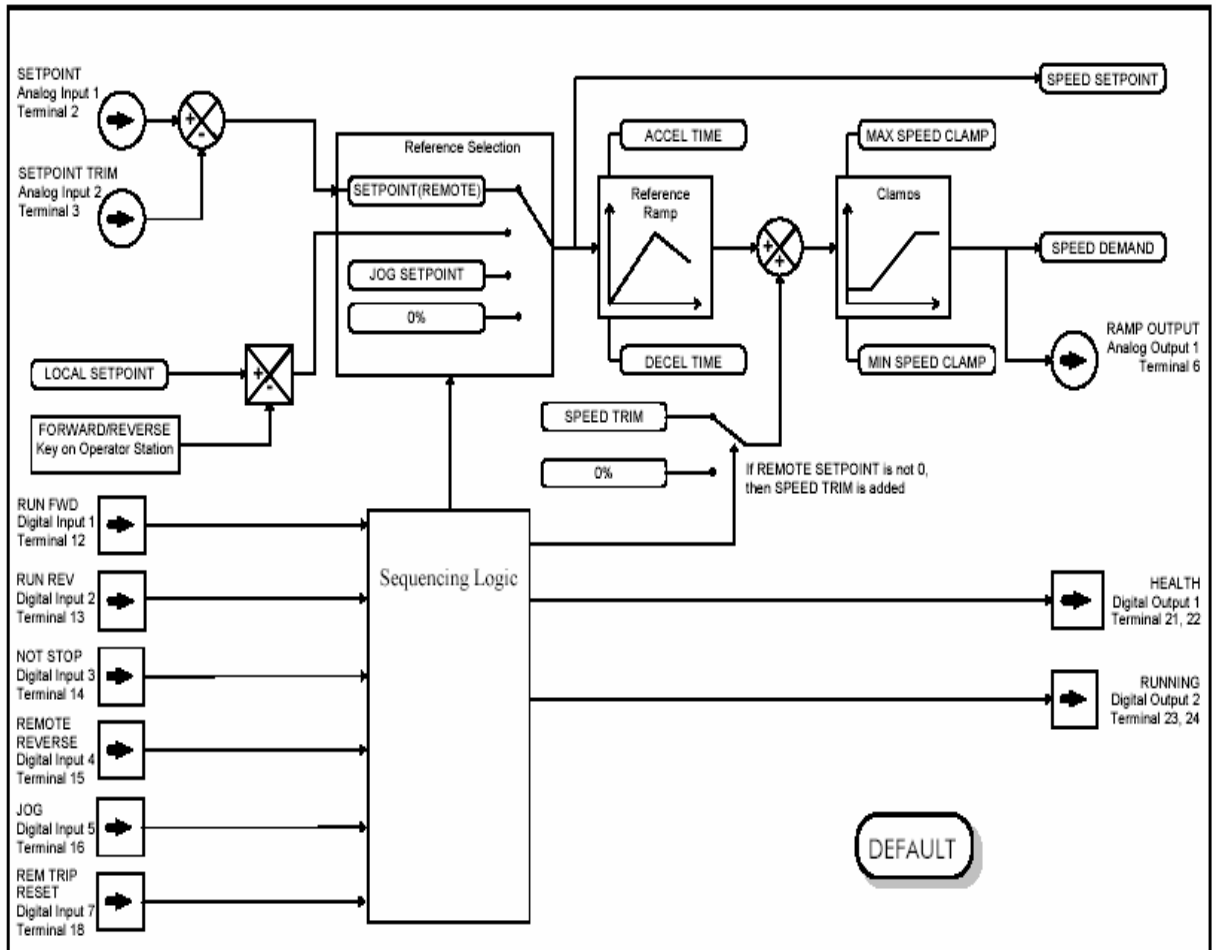


图 4—5 部分默认配置

远程控制启动/停止

在所示的配置中，通过将模拟输入1和模拟输入2的值相加得出参考值。数字输入4控制旋转方向。当运行输入（数字输入1）的值为真，速度命令将以加速时间控制的速率变化至参考值，当运行输入依旧为真时，变频器将继续以参考值运行。

与此相同，当点动输入（数字输入5）为真时，速度命令将以点动加速时间设定的斜率变化至点动设定值（图中没有显示）。

当点动输入依旧为真时，变频器以点动设定值速度运行。

默认

本地控制启动/停止

参考值由SETPOINT (LOCAL) 参数设置。旋转的方向由键盘上的DIR键（正转/反转）进行控制。当按下RUN 键时，SPEED DEMAND将以ACCEL TIME控制的速率变化至参考值。即使RUN 键已经松开，变频器仍将以参考值的速度继续运转，按下STOP 键来停止变频器。当按下点动键并保持压下状态时，SPEED DEMAND将以点动 ACCEL TIME 设定的斜坡率变化至点动设定值（图表中没有显示）。松开JOG键来停止变频器。

RUN 和JOG的相互制约

在某一时刻，这些信号仅有一个有效；其它的信号都被忽略。在将变频器从运行切换至点动时，必需将电机停止，反之亦然。

启动/停止模式诊断

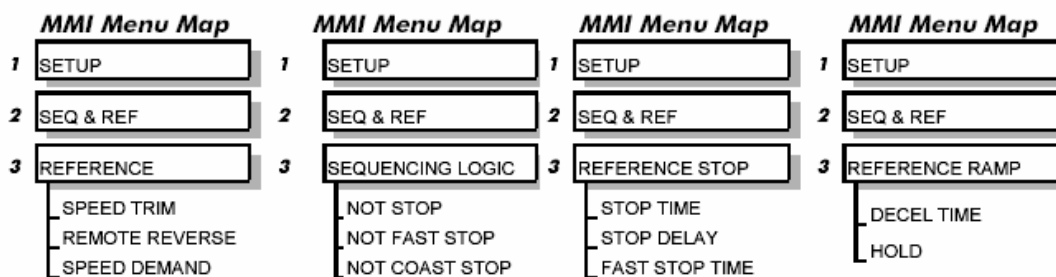
在所示设置中，启动/停止模式提供了两个DIGITAL OUTPUT 信号 (RUNNING和HEALTH)。

从开始处理一个启动命令起，一直到停止序列完成，这期间，RUNNING（运行）信号为TRUE。这通常意味着变频器启动到电源栈熄灭期间的时段。参照软件产品手册中：“逻辑状态的顺序”一章来了解详细的说明。

当变频器未跳闸时，HEALTH输出为TRUE。

使用键盘时，还可以利用其它诊断参数。在软件产品手册第4章：“应用编程”和“逻辑状态的顺”中对此进行了说明。

启动和停止方式



说明: 参照产品软件手册, 第1章: “编程应用” — REFERENCE, SEQUENCING LOGIC, REFERENCE STOP和REFERENCE RAMP, 以了解关于参数的解释。

默认

正常停止方式

宏1 设定为“斜坡减速停止”（STOP TIME（停止时间）设定为10.0秒）。

按下键盘上的STOP键来“停止”本地控制的变频器。

使用键盘或者合适的编程工具将24V电源从正向运行输入，即端子12上拆下来“停止”远程控制的变频器，可选择变频器以两个速度中的任一速度“斜坡减速到停止”或者“惯性自由停止”（STOP TIME 或者FAST STOP TIME）。

4-12 操作变频器

斜坡减速至停止

当收到停止命令时，变频器以程序中规定的减速时间，从现在的实际速度减速至零。当时间到达时，在编辑的停止期间内，速度变化至0%。

说明：如果SPEED TRIM不运行，则速度命令在减速时间减少至0%。

电源栈仍保持通电，直至STOP DELAY过程结束。

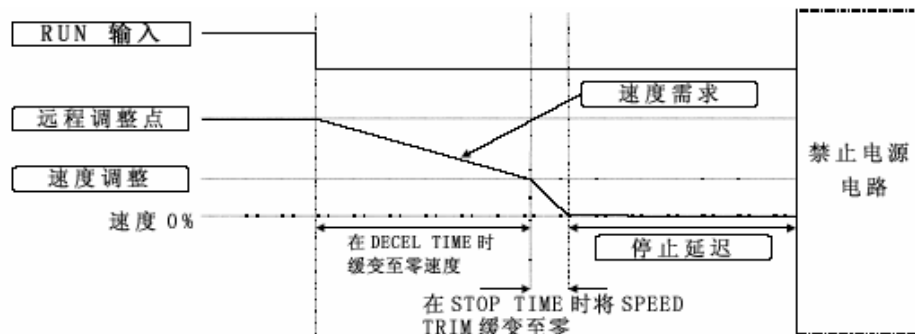


图 4-6 利用远程控制斜坡至停止状态

当减速时间设置为0.0秒，或当HOLD参数为TRUE时，存在一个特殊情况。在这两种情况下，在停止时间时，速度命令将会斜坡减速至零。

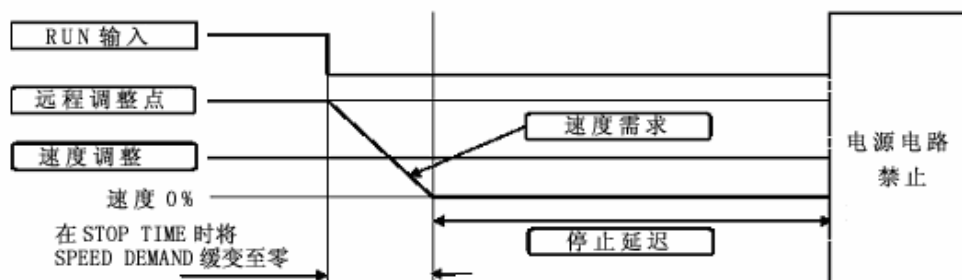


图 4-7 利用远程参考值远程停止：无减速时间

自由停止

在这一模式下，减速时间斜坡和停止时间斜坡都被忽略。这样，只要一给出停止命令，速度命令立即变为0%。此时，电源栈同样立即停止，使得负载开始自由停止。

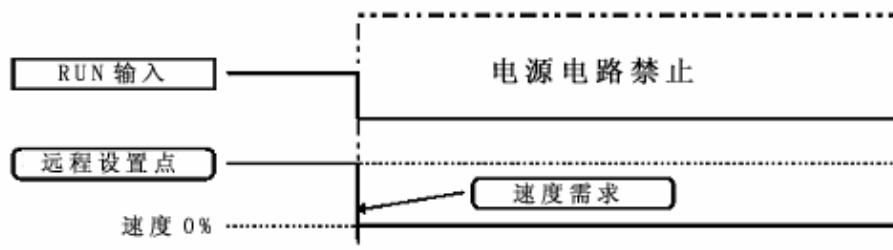


图 4-8 利用远程参考值自由停止

高级停止方式

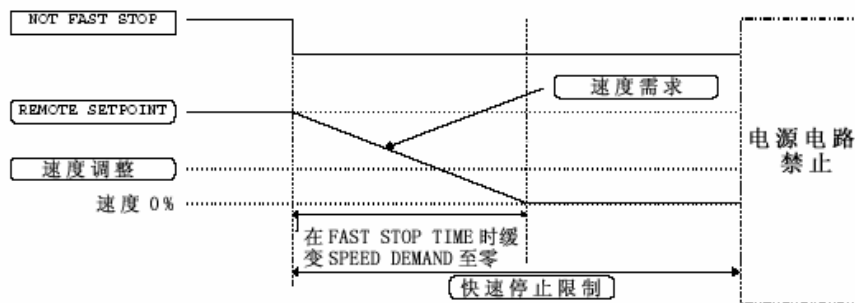
变频器可以选择为非快速停止或非自由停止。停止过程不受本地或远程排序选项的影响。

强制快速停止

Not Fast Stop优先于远程模式下的RUN FWD、RUN REV和JOG输入，以及本地模式下的RUN和JOG键盘键的控制。它通过将Not FAST STOP 设置为TRUE来进行选择。

Fast Stop模式可以设置为RAMP或COAST。当Not FAST STOP输入变为FALSE时，不管RUN输入的状态如何，都会开始停止排序。

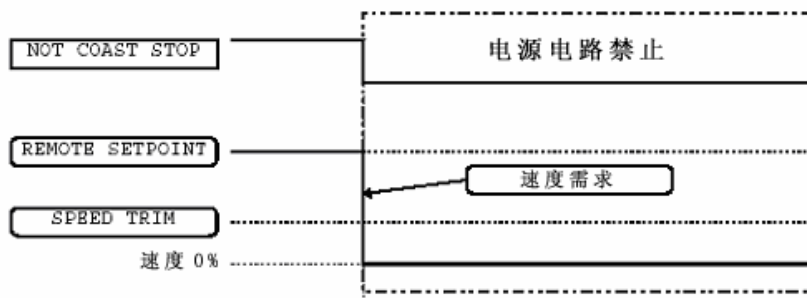
图 4—9 强制快速停止的斜坡模式举例



强制自由停止

立即使用Not Coast Stop模式将禁止电源栈，使负载滑行到停止。变频器赋予Not COAST STOP 信号优先权。所以当NOT COAST STOP启动时，Not FAST STOP信号就被忽略了。

图 4—10 强制自由停止举例



跳闸条件

当检测到跳闸条件时，就使用一个类似于Not COAST STOP的停止方法。直到跳闸条件清除并成功复位后，电源栈不能被再次启动。

欲进一步了解有关信息，请参见第6章：“跳闸及故障查找”。

4—14 操作变频器

逻辑停止

将Not STOP设置FALSE为一个很短的时间 (>100ms) 来将变频器停止下来。即使Not STOP信号在变频器停止之前已失效，停止过程仍将继续。

停止逻辑的不同组合如下：

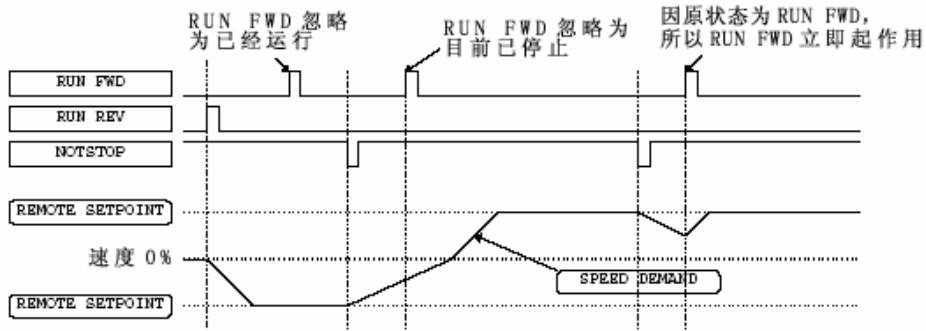


图 4—11 RUN FWD、RUN REV和NOT STOP参数之间的相互作用

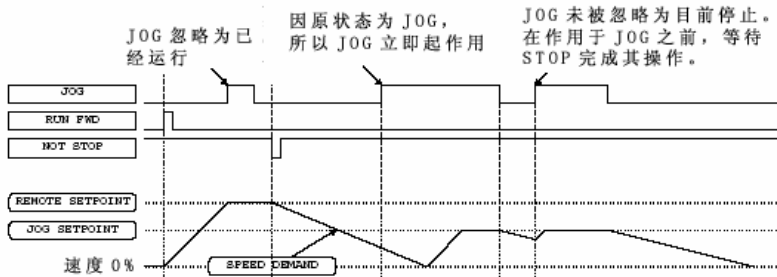


图 4—12 RUN与点动参数间的相互作用举例

启动方法

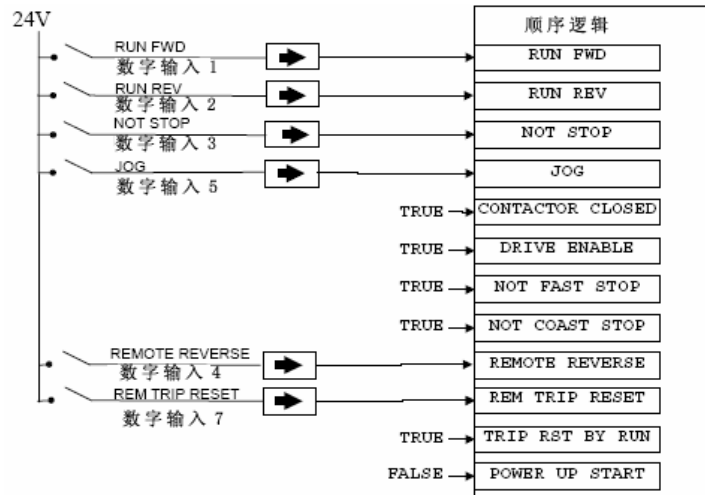


图 4—13 默认的接线图（宏1）

操作变频器 4—15

当变频器安装了宏1、2、3或4时，可以使用下面的方法。

默认设置浏览上述设置，用于单一、两线或三线逻辑启动，而不需要再布线。注意，Not STOP参数处于激活状态（FALSE — 未连接），意味着只有当相关的RUN参数为TRUE时，变频器才能运行。

同时启动几台变频器

重要事项： 我们不建议在正常使用情况下利用DRIVE ENABLE信号启动一台变频器。

使用DRIVE ENABLE参数来控制输出电源栈。当这一参数为FALSE时，不管其它参数状态如何，电源栈已禁止。连同HEALTH输出参数，DRIVE ENABLE可以在通电时同步几台变频器。

单线逻辑启动

当电机的方向始终如一时，仅使用数字输入1。所有其它数字输入都为假（0V）。当RUN FWD开关关闭时，电机将会运行，当开关打开时，电机将会停止。

两线逻辑启动

这种模式下使用两个输入； RUN FWD和RUN REV。根据开关关闭与打开的情况，变频器可以正向或反向运行。如果RUN FWD和RUN REV同时都为TRUE（24V），那第它们两个都将被忽略，变频器将停止。

三线逻辑启动

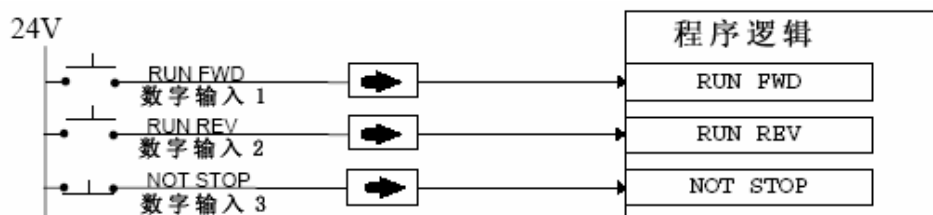


图 4—14 三线逻辑启动的接线

上面例子中使用了三项输入； RUN FWD, RUN REV 和Not STOP。

- 将通常打开的按钮开关置于RUN FWD和RUN REV。
- 将通常关闭的按钮开关置于Not STOP，这样NOT STOP就为TRUE了（24V）。当其为TRUE时，Not STOP的动作就是闭锁RUN FWD和RUN REV信号。当其为FALSE时，不闭锁这些信号。

例如，操作RUN FWD开关将使变频器正向运行。操作RUN REV开关将命名变频器反向运行。任何时候操作Not STOP开关（使“Not STOP”为FALSE）会使变频器停止运行。

说明： 这种方式下，点动参数永远不会闭锁。当点动参数为真时，变频器仅点动。

4—16 操作变频器

690+ 系列交流变频器

键盘

连接键盘

键盘为可插拔式MMI（人机接口）选项，利用它可以充分发挥变频器的特性。它用于变频器的本地控制、监控以及应用的全部接口。将键盘插入到变频器的前端（代替空白机盖，插入到RS232编程端口中）；或用可选面板安装工具包及边接导线将其安装到3m外：请参见第3章：“安装变频器” — 安装远程6901键盘。

可以同时使用两个键盘（或是一个键盘和一个适用于个人计算机的编程软件）。在这种情况下，每个键盘独立运行。

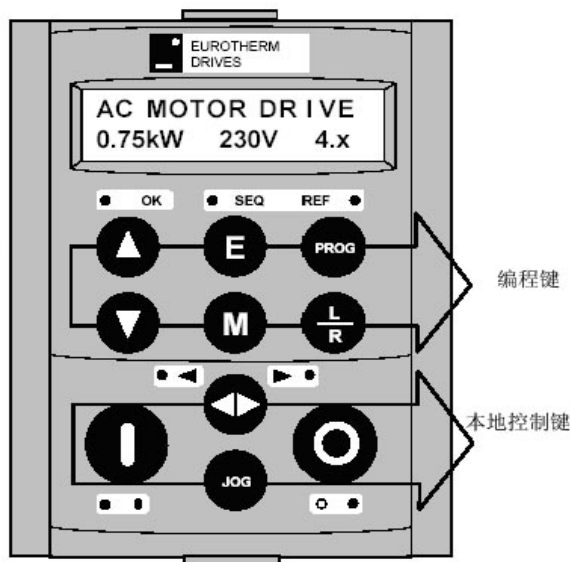


图 5—1 键盘显示欢迎屏幕

变频器可以以下列两种模式中的一种进行操作：

远程控制模式： 允许利用模拟和数字输入和输出来访问应用编程

本地控制模式： 利用键盘或运行适当编程软件的PC，提供变频器的本地控制和监控

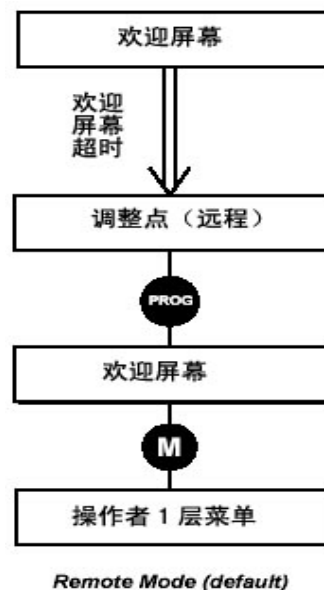
当选择远程控制模式时，本地控制键不起作用，反之亦然。仅有一例外：由于L/R键在本地或远程控制模式中切换，所以它们总是起作用。

提示： 用户化的键盘可以建立有效的工作工具。

上电条件

上电时，将会显示一个默认的欢迎屏幕，持续几秒钟时间，显示产品的信息、额定功率、变频器的电压和软件版本。几秒钟之后，显示改为SETPOINT（REMOTE）参数。

说明： 默认情况下，变频器总是初始化为远程控制模式，其本地控制键不起作用，这使得电机不可能突然启动。



5—2 键盘







利用键盘控制变频器

控制键定义





说明：欲了解关于远程及本地模式的更多信息，请参见第4章：“操作变频器”。

变频器编程键

说明：了解关于利用菜单快速启动的信息，请参考5-4页“菜单系统导航”。

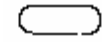
	导航 — 向上浏览参数列表。 参数 — 增加显示的参数的值。 命令确认 — 处于命令菜单时，确认动作。
	导航 — 向下浏览参数列表。 参数 — 减少显示的参数的值。
	导航 — 显示前面层级的菜单。 参数 — 返回参数列表。 保护确认 — 确认显示的保护或错误消息。
	导航 — 显示下一层菜单，或当前菜单的第一个参数。 参数 — 允许修改可写参数（通过在底线上出现的→来指示的）。
	导航 — 在操作者菜单和其它菜单的当前位置间切换。
	控制 — 为启动/停止 (Seq) 和速度控制 (Ref)，在远程和本地控制间切换。 切换时，显示自动转到有关的设定值屏幕，而设定值（本地）屏幕将启动▲和▼键来更改设定值。

本地操作变频器的键

	控制 — 改变电机转动的方向。仅在变频器处于本地控制模式时起作用。
	控制 — 使电机以点动 设定值参数所确定的速度转动。释放这一键时，变频器返回到“停止”。仅在变频器处于“停止”状态及本地启动/停止模式下起作用。
	控制 — 以本地设定值或远程 设定值参数所确定的速度运行电机。 跳闸复位 — 复位所有的跳闸，然后按上面所讲运行电机。仅在变频器处于本地启动/停止 (Seq) 模式时起作用。
	控制 — 停止电机。仅在变频器处于本地排序模式时起作用。 跳闸复位 — 如果跳闸不再有效，复位跳闸并清除显示的信息

LED显示

有七种LED显示，指示变频器的状态。每一种LED都有三种不同的方式：



熄灭



闪动



亮起

LED标记为HEALTH、LOCAL（显示为SEQ和REF）、FWD、REV、RUN和STOP。
这些LEDS 显示的组合的含义如下：

HEALTH	RUN	STOP	变频器状态
			重新配置
			跳闸
			已经停止
			正在停止
			在零速度给定或使能失效或电流接触器反馈失效状态下运行
			运行
			自整定
			自动重新启动，等待跳闸原因消失
			自动重新启动，计时

FWD	REV	正转/反转状态
		所要求的方向和实际的方向为正转。
		所要求的方向和实际的方向为反转。
		所要求的方向为正转，但是实际方向为反转。
		所要求的方向为反转，但是实际方向为正转。

本地 SEQ	本地 REF	本地 /远程控制模式
		启动/停止 (Seq) 和速度控制 (Ref) 由端子进行控制
		利用RUN、STOP、JOG和FWD/REV键对启动/停止 (Seq) 进行控制。速度控制 (Ref) 由端子进行控制。
		启动/停止 (Seq) 由端子进行控制。利用上 (▲) 和下 (▼) 键对速度控制 (Ref) 进行控制。
		启动/停止 (Seq) 和速度控制 (Ref) 是利用键盘上的键进行控制的。

5—4 键盘 菜单系统

菜单系统为“树”型结构，分为5个菜单等级，第1级菜单位于树的顶部。

键盘具有可选择的“浏览层次”，可以限制对菜单系统的浏览。

下面是对1级菜单的简要说明：

- OPERATOR：对包含在SETUP菜单中的选择的参数进行定制浏览。你可以创建一个工作列表来操作你的变频器。
- DIAGNOSTICS：浏览包含在SETUP菜单中的重要诊断参数。
- QUICK SETUP：包含变频器转动电机所需的所有必要的参数。
- SETUP：包含所有功能块参数，用于为你的应用编程。
- SYSTEM：选择宏。

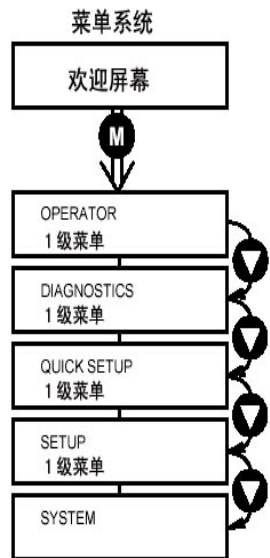
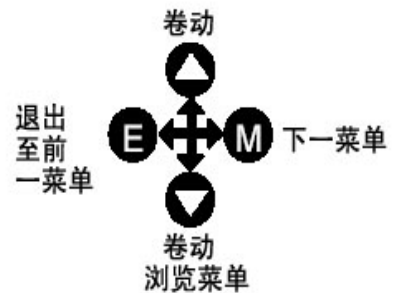


图 5—2 菜单系统
1 级菜单

浏览菜单系统

通电时，键盘默认设置为OPERATOR菜单，在欢迎屏幕处超时。你可以通过通电后立即按M键来忽略超时，这样你就可以直接进入OPERATOR菜单。

菜单系统可以被认为是一幅地图，可以利用图中所示的相对四个键进行浏览。



E键和M键在菜单层级中浏览。

上(▲)和下(▼)键在菜单和参数列表中切换。

参见“菜单系统图”，以了解全部菜单是如何布局的。

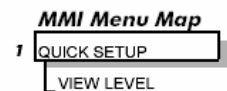
提示：记住，因为菜单和参数列表是循环的，按▲键可以迅速移动到最后的菜单或参数上。

菜单浏览层次

为便于操作，键盘有三种“浏览层次”。

VIEW LEVEL参数的设置决定了菜单系统中有多少内容将显示出来。每一种菜单的选择都是围绕一类用户进行设计的，所以我们有操作者级别、基础级别和高级浏览级别。

QUICK SETUP菜单中，按▲键迅速移动到VIEW LEVEL，即菜单参数中的最后一个。



说明：OPERATOR菜单的内容对于所有浏览层次来说仍未改变。

参见“菜单系统图”5—6页，了解VIEW LEVEL是如何更改菜单的。

改变参数值

参见“菜单系统图”，了解全部菜单是如何布局的。

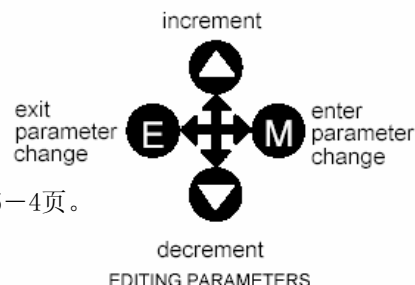
每一项菜单都包含参数。

对于浏览的参数，按M键开始编辑。

上(▲)和下(▼)键将会改变参数/功能的值。

按E键完成编辑。

这四个键将再次游览菜单。参见“浏览菜单系统”，5—4页。



说明：当浏览一个“数据“值时，如100.00%，按M键将光标沿数字移动，以利用上(▲)和下(▼)键编辑字符。

“字母数字”值，如PUMP 2，也以同样方式产生和编辑。

某些参数旁边的符号表示什么？

参数状态信息 → ← =

→	在底线左侧显示→的参数处按M键，显示上和下键将会改变参数值。按E键除去符号，使上和下键恢复到参数间切换。
←	如果一个可写入的参数为连接目标，则有可能无法对其写入。这一情况下，将在其底线左侧显示←。
←	在底线右侧显示←表明这是一个反馈连接。参见软件产品手册第1章：“为应用编程”。
=	在底线左侧显示=的参数为不可写入的参数。 注意某些参数在变频器运行时就会变得不可写入

扩展菜单信息 >>

下列参数在其底线的右侧有一个>>，说明还有更多的信息。按M键进一步显示参数列表。

位于第4级的自动重启菜单： AR TRIGGERS 1, AR TRIGGERS+ 1, AR TRIGGERS 2, AR TRIGGERS+ 2

位于第4级的跳闸菜单： DISABLED TRIPS, DISABLED TRIPS+, ACTIVE TRIPS, ACTIVE TRIPS+, TRIP WARNINGS, TRIP WARNINGS+

位于第4级的操作站菜单： ENABLED KEYS

显示报警消息

出现下列任何一种情况，将会在键盘上显示一个消息：

- 不允许进行请求的操作：

上面的线框显示了非法操作的具体情况，下面的线框给出了原因或起因。

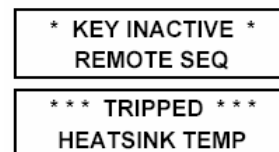
见旁边的例子。

- 变频器跳闸：

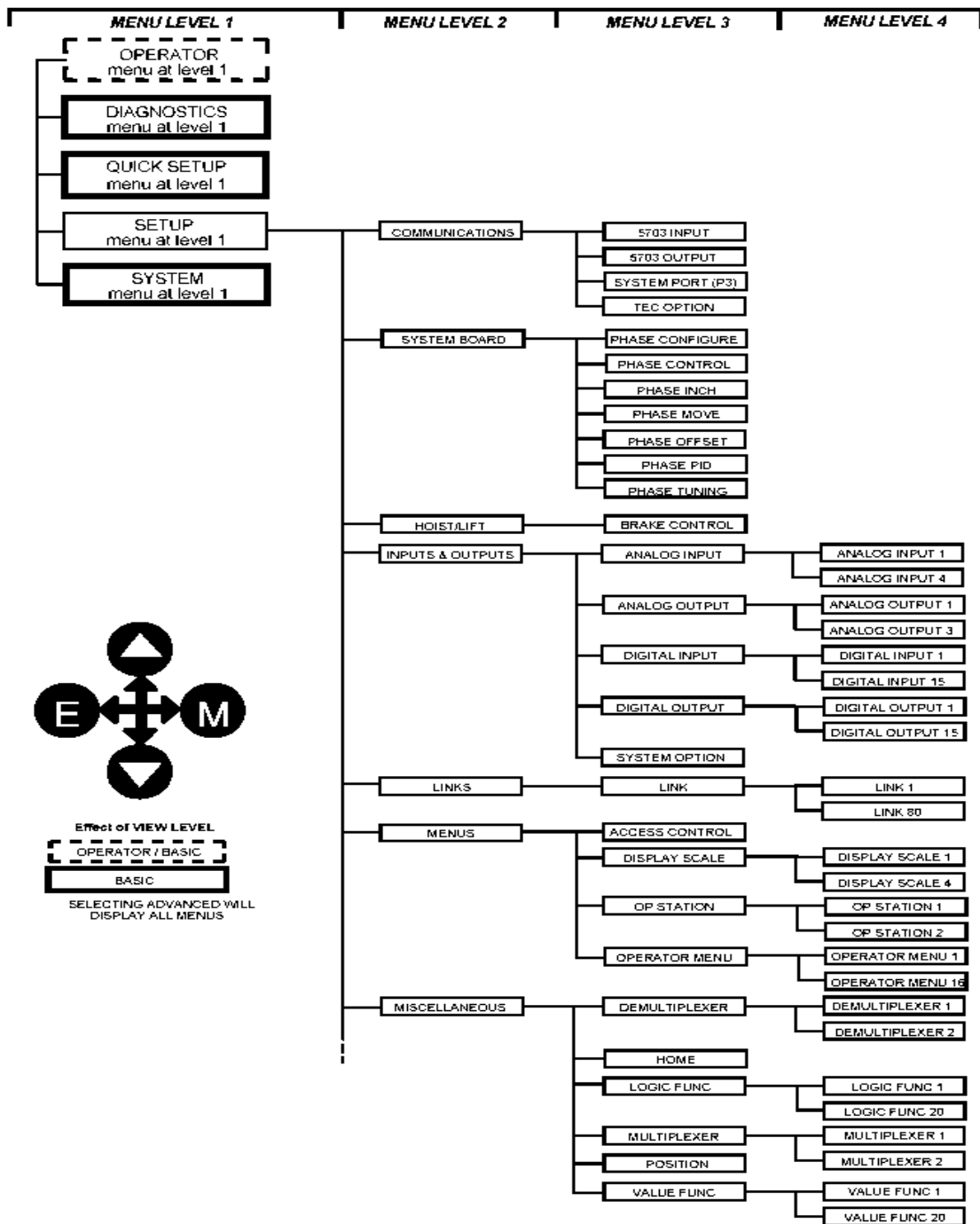
上面的线框显示发生了跳闸，下机的线框给出了跳闸原因。见图例。

大多数消息都只显示很短一段时间，或与非法操作尝试的时间相同，然而，跳闸消息必须通过按E键进行确认。

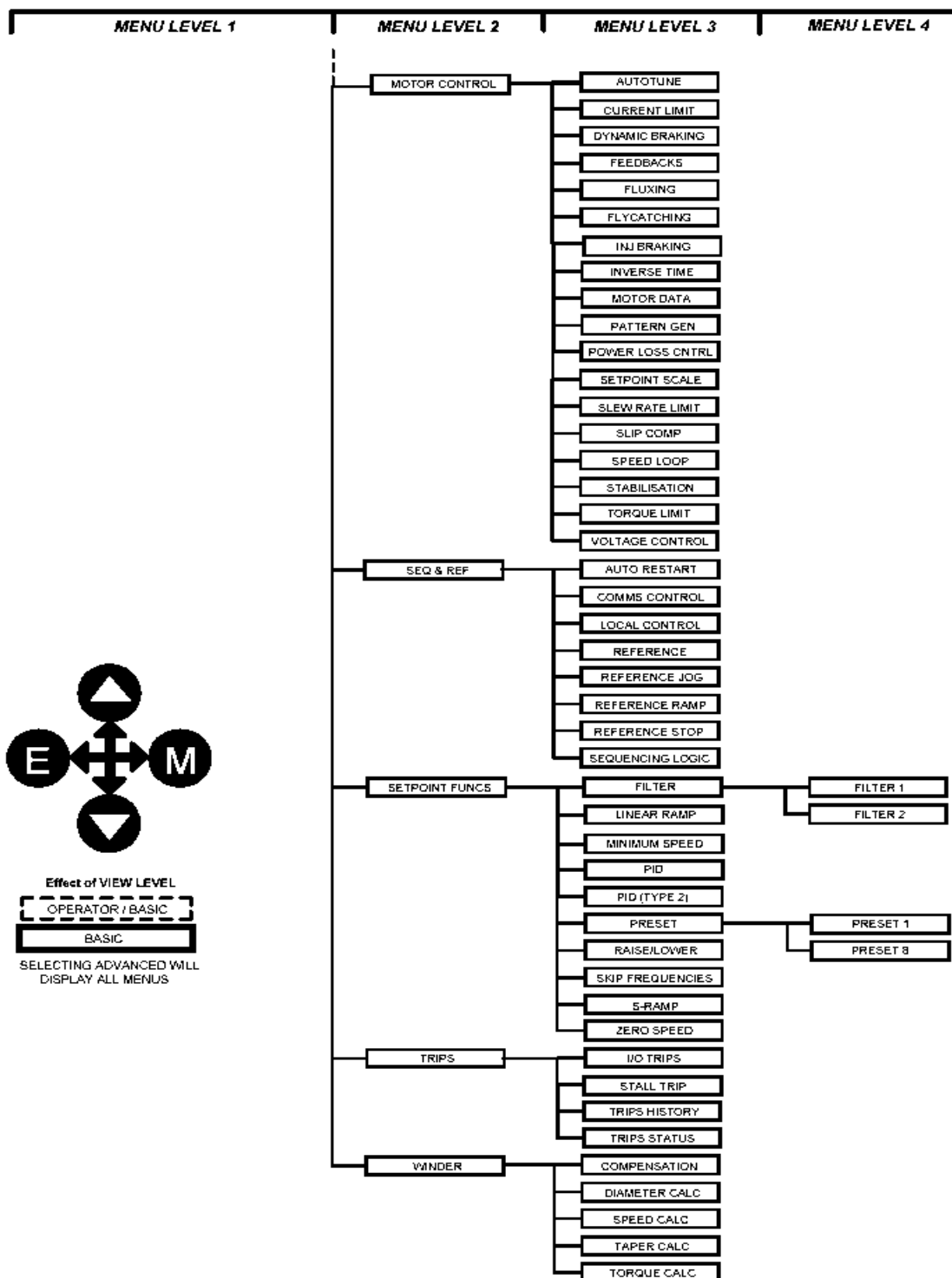
经验有助于避免出现大多数跳闸。他们以清楚明确的语言显示，易于理解。参见第6章：“跳闸及故障查找”。



5—6 键盘 菜单系统图



说明：当VIEW LEVEL设置为OPERATOR时，PROG键也可在QUICK SETUP菜单中的VIEW LEVEL参数中切换。可以利用密码进行保护。



5—8 键盘 编程键

编程键在OPERATOR菜单和其它菜单间切换，记住要返回到每个菜单的原来位置。当按下**编程键**，将会显示你将要进入的菜单的名称，如OPERATOR或DIAGNOSTICS。释放这个键将会清除显示，并将你从那个菜单中释放出来。

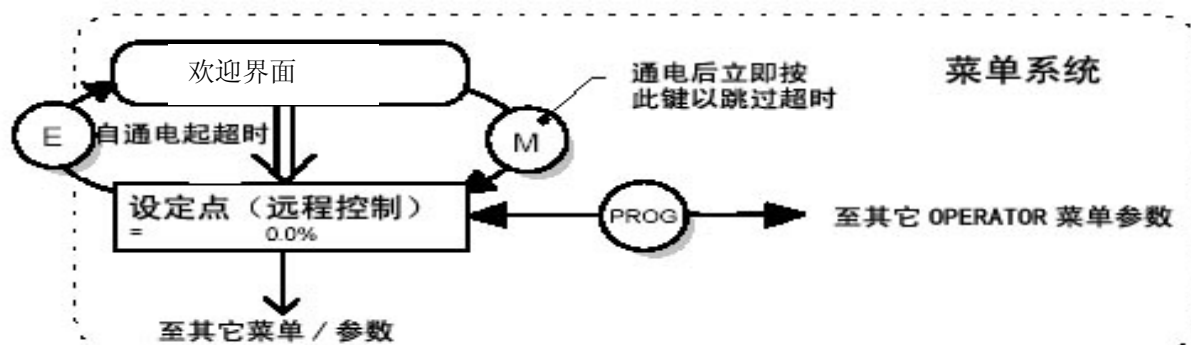


图 5—3 菜单系统显示 E, M 和 PROG 键的操作

保持 PROG 键约三秒钟，就会进入 SAVE CONFIG 菜单。参见“快速保存特性”第 5—18 页。

L/R 键

L/R 键（本地/远程）在远程控制和本地控制模式中切换。为此，在 OPERATOR 菜单中浏览设定值参数将会在设定值（本地）和设定值（远程）间切换。

默认情况下显示设定值（远程）参数。

说明：在 OPERATOR 菜单中，在显示为第一个参数入口时，这些参数使用了不同的命名方法：

- 远程设定值显示为设定值（远程）
- 本地设定值显示为设定值（本地）
- 通讯设定值显示为设定值（通讯）
- 点动设定值显示为设定值（点动）

在远程模式时，按 L/R 键将会直接进入设定值（本地）参数可编辑状态。按 PROG 键返回前面显示。

OPERATOR（操作者）菜单

你可以为第1级OPERATOR菜单创建16个“定制屏幕”显示。

每一屏幕包括：

- 一个由十六个字符组成的标题
- 用户可定义的单位
- 用户可选择的比例因数
- 用户可选择的限制
- 用户可选择的系数

这一特性可以用来再次显示设定值，例如，在更多其它单元中。

要想在Operator菜单中增加一项，则需要在一个OPERATOR MENU功能块中选择一个参数（如下所示）。你还可以为这个参数命名一个新名字，并设置显示比例和单元。

说明：如果参数设置为空，则Operator菜单项不包括在Operator菜单之内。

参数选择

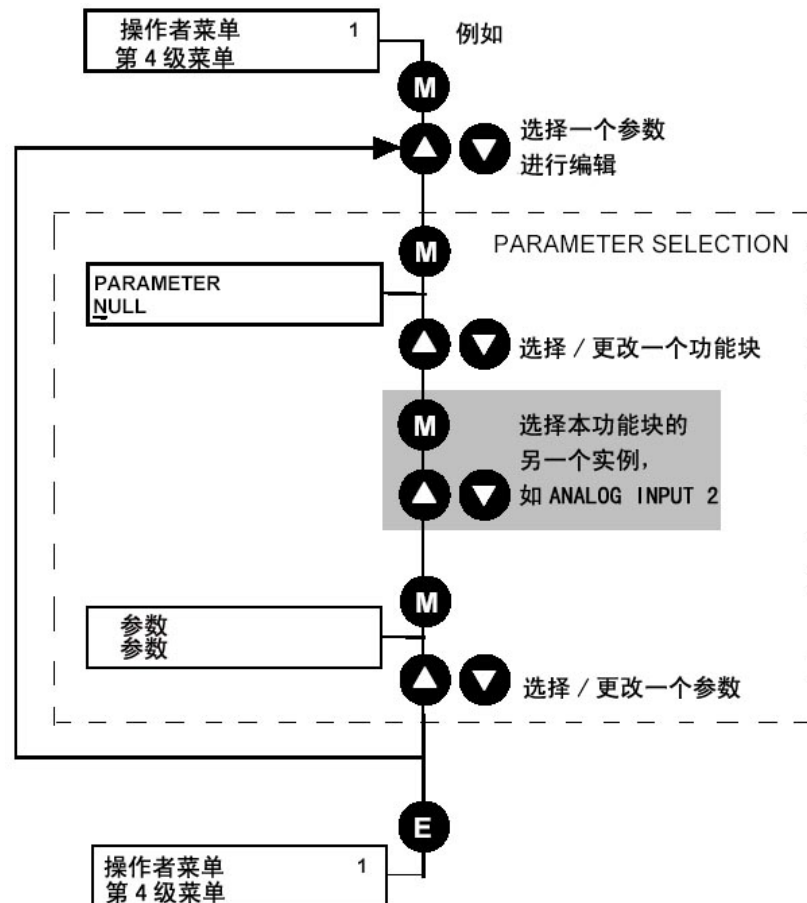


图 5-4 参数选择

5—10 键盘 输入字符串

自定义参数名

要输入一个字符串：

- 按M键开始输入一个字符。
- 利用上(▲)和下(▼)键在字符集中为每个字符空白处选择字符。如果在2秒内未按任何键，光标就会逐渐地移动到屏幕的左侧。
- 按M键在2秒内移动到下一字符
- 按E键退出参数编辑状态。

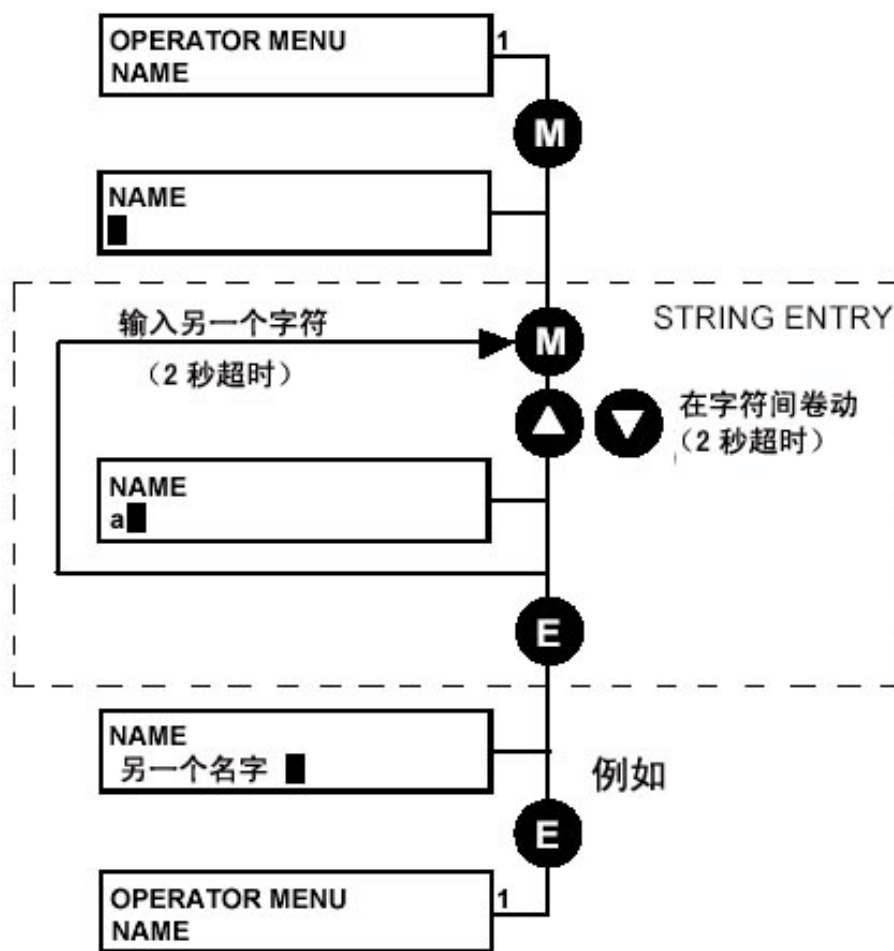


图 5—5 字符串输入

说明：要想了解更多关于用户自定义单位、比例因数、限制和系数的信息，请参阅软件产品手册第1章：为你的应用编程— OPERATOR 菜单和DISPLAY SCALE功能块。

诊断菜单

诊断用来监测变频器的状态、内部变量以及变频器的输入和输出。

下面的表格描述了诊断一级菜单中的参数。

参数的范围以“— .xx %”给出，例如表示一个不确定的整数值。

(注意括号中的功能块的参考，每个参数都存储在功能块中。参照产品软件手册)。

诊断菜单

SPEED DEMAND(速度命令)	标记编号 255	范围= — .xx %
表示实际的速度要求，为频率控制器的输入。 (参照REFERENCE 功能块。)		
REMOTE SETPOINT(远程设定值)	标记编号 245	范围= — .xx %
本参数为变频器在远程控制参考模式下斜坡至的目标参考(不包括调整)，方向取决于远程反向和远程设定值的符号。 (参照REFERENCE功能块。)		
COMMSSETPOINT(通讯设定值)	标记编号 770	范围= — .xx %
本设定值为变频器在远程控制参考通讯模式下斜坡至的目标参考(不包括调整)。方向总是为正也就是正转。 (参照REFERENCE功能块。)		
LOCAL SETPOINT(本地设定值)	标记编号 247	范围= — .xx %
表示键盘设定值。本参数总是为正值，在电源断开的时候被存储起来。方向取决于本地反向。 (参照REFERENCE 功能块。)		
JOG SETPOINT(点动设定值)	标记编号 246	范围= — .xx %
本设定值为变频器将要斜坡至的目标参考。 (参照REFERENCE 功能块。)		
TOTAL SPD DMD RPM	标记编号 1203	范围= — .xx RPM
本参数为在将所有来源进行相加后所获得的速度要求的最终值。 (参照SPEED LOOP功能块)		
TOTAL SPD DMD %	标记编号 1206	范围= — .xx %
本参数为在将所有来源进行相加后所获得的速度要求的最终值。 (参照SPEED LOOP功能块)		
SPEED FBK(速度反馈)RPM	标记编号 569	范围= — .xx RPM
电机轴的机械速度，单位为RPM。 (参照FEEDBACKS功能块)		
SPEED FBK %(速度反馈)	标记编号749	范围= — .xx %
显示电机轴的机械速度与最大设定速度的百分比。 (参照FEEDBACKS功能块)		
SPEED ERROR(速度误差)	标记编号 1207	范围= — .xx %
要求速度和实际速度之间的差值。 (参照SPEED LOOP功能块)		
DRIVE FREQUENCY(变频器频率)	标记编号 591	范围= — .xx HZ
S显示变频器输出频率，单位为HZ。 (参照PATTERN GEN功能块)		

5—12 键盘

诊断菜单

DIRECT INPUT(直接输入)	标记编号 1205	范围= —. XX %
经过比例和电平固定后直接输入值。 (参照SPEED LOOP功能块)		
TORQ DMD ISOLATE	标记编号 1202	范围= 假 / 真
速度控制模式和转矩控制模式选择。转矩控制模式 = TRUE。 (参照SPEED LOOP功能块)		
ACTUAL POS LIM	标记编号 1212	范围= —. XX %
最终的实际正转矩限制。 (参照TORQUE LIMIT功能块)		
ACTUAL NEG LIM	标记编号 1213	范围= —. XX %
最终的实际负转矩限制。 (参照TORQUE LIMIT功能块)		
AUX TORQUE DMD	标记编号 1193	范围= —. XX %
辅助电机转矩同额定电机转矩的百分比。 (参照SPEED LOOP功能块)		
TORQUE DEMAND	标记编号 1204	范围= —. XX %
要求的电机转矩同额定电机转矩的百分比。 (参照SPEED LOOP功能块)		
TORQUE FEEDBACK	标记编号 70	范围= —. XX %
估计的电机转矩同额定电机转矩的百分比。 (参照FEEDBACKS功能块)		
FIELD FEEDBACK	标记编号 73	范围= —. XX %
表示电机在额定磁通(场)下运行的百分数。 (参照FEEDBACKS功能块)		
MOTOR CURRENT % (电机电流)	标记编号 66	范围= —. XX %
本诊断包括来自变频器的rms线电流的等级, 并且可被看做是MOTOR DATA功能块中设定的MOTOR CURRENT参数的百分数。 (参照FEEDBACKS功能块)		
MOTOR CURRENT A(电机电流A)	标记编号 67	范围= —. X A
本诊断包括来自变频器的rms 线路电流的电平。 (参照FEEDBACKS功能块)		
DC LINK VOLTS(直流连接电压)	标记编号 75	范围= —. V
由FEEDBACKS块检验的内部直流连接电压。 (参照FEEDBACKS功能块)		
TERMINAL VOLTS(端子电压)	标记编号 1020	范围= —. V
本参数显示相间的rms电压, 为变频器和电机接线端子之间的电压。 (参照FEEDBACKS功能块)		
BRAKING (制动)	标记编号 81	范围= FALSE / TRUE
只读参数, 表示制动单元的状态。 (参照DYNAMIC BRAKING功能块)		
DRIVE FREQUENCY(变频器频率)	标记编号 591	范围= —. X HZ
变频器输出频率。 (参照PATTERN GEN功能块)		

诊断菜单

ACTIVE TRIPS (跳闸激活)	标记编号 4	范围 = 0000至 FFFF
表示当前哪个跳闸有效。这些参数的编码代表跳闸的状态。 (参照TRIPS STATUS功能块)		
ACTIVE TRIPS +	标记编号 740	范围 = 0000至 FFFF
表示当前哪个跳闸有效。这些参数的编码代表跳闸的状态。 (参照TRIPS STATUS功能块)		
FIRST TRIP	标记编号 6	范围 = 列举 - 参照块
从发生跳闸到跳闸被复位, 本参数表示跳闸源。当发生严重的跳闸时, 本参数表示第一个检测到的跳闸。 (参照TRIPS STATUS功能块)		
ANALOG INPUT 1(模拟输入1)	标记编号 16	范围 = —. xx %
(值) 应用了比例和偏移的输入读数。 (参照模拟输入功能块)		
ANALOG INPUT 2(模拟输入2)	标记编号 25	范围 = —. xx %
(值) 应用了比例和偏移的输入读数。 (参照模拟输入功能块)		
ANALOG INPUT 3(模拟输入3)	标记编号 715	范围 = —. xx %
(值) 应用了比例和偏移的输入读数。 (参照模拟输入功能块)		
ANALOG INPUT 4(模拟输入4)	标记编号 722	范围 = —. xx %
(值) 应用了比例和偏移的输入读数。 (参照模拟输入功能块)		
DIGITAL INPUT 1(数字输入1)	标记编号 31	范围 = FALSE / TRUE
(值) TRUE或FALSE输入, (经过所有的求逆)。 (参照数字输入功能块)		
DIGITAL INPUT 2(数字输入2)	标记编号 34	范围 = FALSE / TRUE
(值) TRUE或FALSE输入, (经过所有的求逆)。 (参照数字输入功能块)		
DIGITAL INPUT 3(数字输入3)	标记编号 37	范围 = FALSE / TRUE
(值) TRUE或FALSE输入, (经过所有的求反)。 (参照D数字输入功能块)		
DIGITAL INPUT 4(数字输入4)	标记编号 40	范围 = FALSE / TRUE
(值) TRUE或FALSE输入, (经过所有的求反)。 (参照数字输入功能块)		
DIGITAL INPUT 5(数字输入5)	标记编号 43	范围 = FALSE / TRUE
(值) TRUE或FALSE输入, (经过所有的求反)。 (参照数字输入功能块)		
DIGITAL INPUT 6(数字输入6)	标记编号 726	范围 = FALSE / TRUE
(值) TRUE或 FALSE输入, (经过所有的求反)。 (参照数字输入功能块)		

5—14 键盘

诊断菜单

DIGITAL INPUT 7(数字输入7) (值) TRUE 或FALSE输入, (经过所有求反)。 (参照数字输入功能块)	标记编号 728	<i>范围= FALSE / TRUE</i>
EXTERNAL TRIP(外部跳闸) (外部)一般的目标信号,设计用于同数字输入块相连,当本信号为真时,将导致EXTERNAL TRIP发生, (除非该跳闸在跳闸范围内被禁用)。本参数没有存储在变频器的非易失性存储器中,在重新上电时会复位为默认值。 (参照I/O TRIPS功能块)	标记编号 234	<i>范围= FALSE / TRUE</i>
ANALOG OUTPUT 1(模拟输出1) (值) 输出的给定值。 (参照模拟输出功能块)	标记编号 45	<i>范围= —.xx %</i>
ANALOG OUTPUT 2(模拟输出2) (值) 输出的给定值。 (参照模拟输出功能块)	标记编号 731	<i>范围= —.xx %</i>
ANALOG OUTPUT 3(模拟输出3) (值) 输出的给定值。 (参照模拟输出功能块)	标记编号 800	<i>范围= —.xx %</i>
DIGITAL OUTPUT 1(数字输出1) (值) TRUE或FALSE输出给定。 (参照数字输出功能块)	标记编号 52	<i>范围= FALSE / TRUE</i>
DIGITAL OUTPUT 2(数字输出2) (值) TRUE或FALSE输出要求。 (参照数字输出功能块)	标记编号 55	<i>范围= FALSE / TRUE</i>
DIGITAL OUTPUT 3(数字输出3) (值) TRUE或FALSE输出要求。 (参照数字输出功能块)	标记编号 737	<i>范围= FALSE / TRUE</i>

快速设置菜单

MMI Menu Map



通过加载不同的宏，您可以为宏的应用安装默认的设置值，一旦加载了某一个宏（或者使用了默认的宏1），参数最可能需要快速设置菜单的第1级中包含的注意。

当选择英国国家代码和安装400V 5.5Kw C规格电源板的时候，下面表格中的默认值为正确值。表中的一些参数被标记过：

*数值取决于产品代码的语言区域，如UK（英国）。

** 数值取决于总的动态构造，如400V，5.5Kw。

数值可能与您变频器/应用的数值有所不同。

标记	快速设定参数	默认	简单描述
1105	CONTROL MODE	V特/HZ	为变频器选择控制模式
1032	MAX SPEED	* 1500 RPM	其它速度参数的最大速度速度钳位和比例系数
337	MIN SPEED	-100.00 %	最小速度钳位
258	RAMP ACCEL TIME	10.0 s	0到最大速度的加速时间
259	RAMP DECEL TIME	10.0 s	最大速度到0的减速时间
279	RUN STOP MODE	RAMPED	当移去RUN 信号时，斜坡至静止
246	JOG SETPOINT	10.0 %	当点动的时候变频器的速度设定值
106	BASE FREQUENCY	* 50.0 HZ	当产生最大输出电压时的频率
104	V/F SHAPE	LINEAR LAW	恒转矩V/F特性
50	QUADRATIC TORQUE	FALSE	在恒转矩和平方转矩之间选择
64	MOTOR CURRENT	** 11.3 A	校准变频器至电机满负载电流
107	FIXED BOOST	** 0.00 %	在低速下增加电压来补偿启动转矩
365	CURRENT LIMIT	100.00%	电机电流等级作为满负载校准的百分比
1159	MOTOR BASE FREQ	** 50.0 HZ	变频器输出最大输出电压时的频率
1160	MOTOR VOLTAGE	** 400.0 V	最大电机输出电压
83	NAMEPLATE RPM	** 1445RPM	电机铭牌速度
84	MOTOR POLES	** 4	电机极数
124	MOTOR CONNECTION	** STAR	电机连接方式
761	ENCODER SUPPLY	10.0V	设定至编码器所要求的电源电压
566	ENCODER LINES	** 2048	设定至编码器所使用的线数
567	ENCODER INVERT	FALSE	编码器方向
603	AUTOTUNE ENABLE	FALSE	自整定特性使能
65	MAG CURRENT	** 3.39 A	校准变频器至电机空载电流
119	STATOR RES	** 1.3625 Ω	电机每相定子电阻
120	LEAKAGE INDUC	** 43.37 mH	电机每相定子漏电感系数
121	MUTUAL INDUC	** 173.48 mH	电机每相定子相互（磁化）感应系数
1163	ROTOR TIME CONST	** 276.04 ms	自整定确定的电机型转子时间常数
1187	SPEED PROP GAIN	20.00	设定速度环的比例增益
1188	SPEED INT TIME	100 ms	速度环的积分时间
13	ANALOG INPUT	1 0..+10 V	输入范围和类型
22	ANALOG INPUT	2 0..+10 V	输入范围和类型
712	ANALOG INPUT	3 0..+10 V	输入范围和类型
719	ANALOG INPUT	4 0..+10 V	输入范围和类型
231	DISABLED TRIPS	0000 >>	设定禁用跳闸的变频器的二级菜单
742	DISABLED TRIPS	+ 0040 >>	设定禁用跳闸的变频器的二级菜单
876	VIEW LEVEL	TRUE	为人机接口显示选择完全菜单

表5—1 设定变频器的参数

5—16 键盘

系统菜单

存储/恢复/删除你的应用

注意

在上电时，变频器将总是运行应用程序

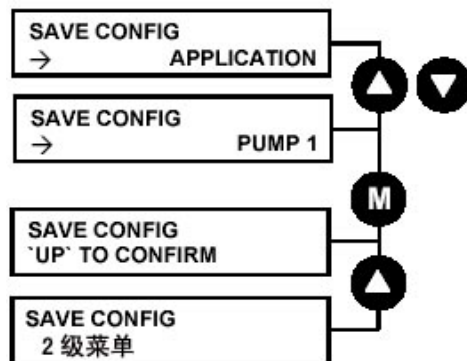
提示：与电机一起提供的默认APPLICATION（应用程序）为宏1的副本，将你当前的配置存储到应用程序中以保证在通电时总是准备运行你的配置。

保存配置

SAVE CONFIG菜单将你当前的设置存储到显示的配置名中。你可以存储到任何的列出配置名中。将设置存储到现有的配置名中而不是存储到新建的配置名中将覆盖以前的信息。。

在默认情况下，本列表中的唯一名称就是APPLICATION，在你创建了新的配置名后，它们就将会被加入到列表中。如果你将新的配置存储到APPLICATION中，APPLICATION在重新通电后将会被恢复。

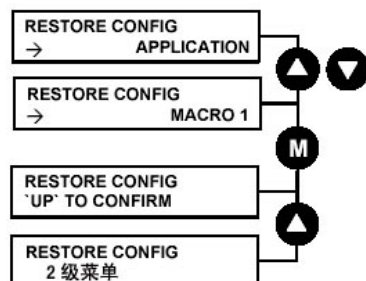
说明：由于工厂添加的宏为只读，这些宏将不会出现在SAVE CONFIG（保存配置）菜单中。存储应用程序如下所示。



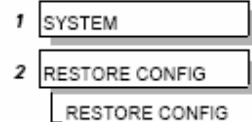
恢复配置

本菜单将恢复变频器的显示应用程序/宏。

恢复应用程序/宏如下所示。

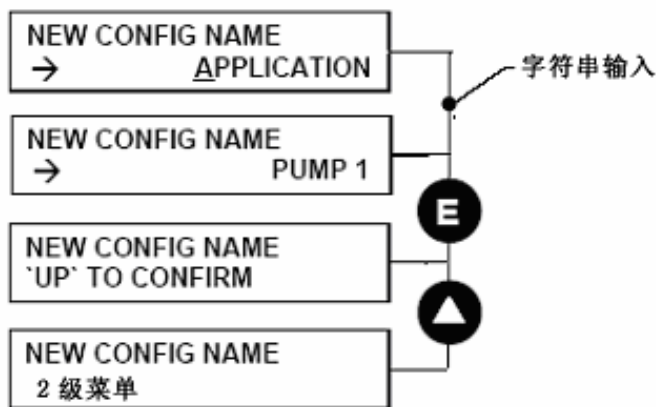
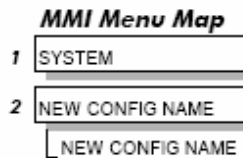


MMI Menu Map



新的配置名

使用NEW CONFIG NAME（新配置名）参数来创建新的配置名称。键盘提供了默认的名称APPLICATION来用于存储应用程序，你可以使用如PUMP 1、PUMP 2等不同的名字来存储一个以上的应用程序。输入配置名称的方法如下所示，参照“图 5—5 字符串输入”第5—10页来了解如何输入字符串的详细信息。

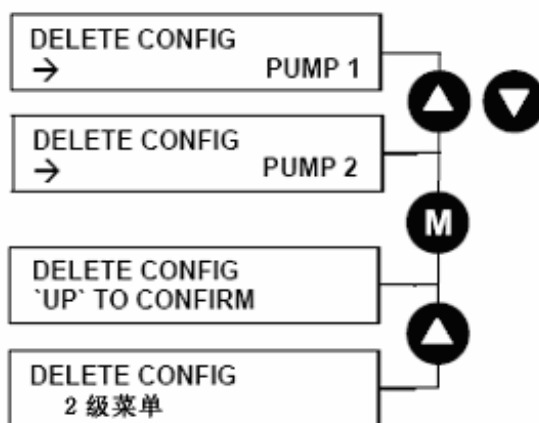
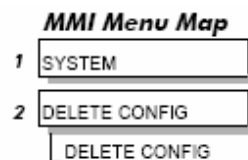


删除配置

你可以在本菜单中删除自己的应用程序。

说明：如果你删除了APPLICATION，请不要担心。软件系统会在重新通电后自动提供新的APPLICATION，这个应用程序同宏1相同。

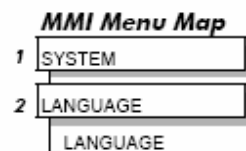
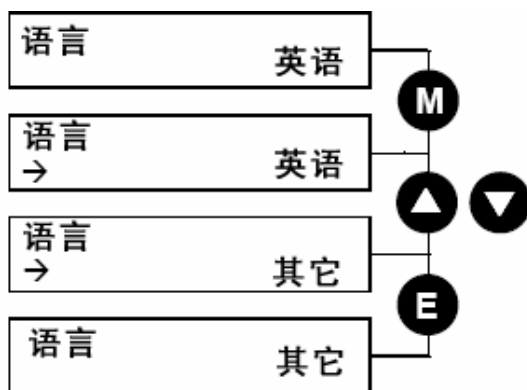
你无法删除工厂设定的宏。
删除某一应用程序如下所示。



5—18 键盘

选择语言

本选项选择不同的显示语言。

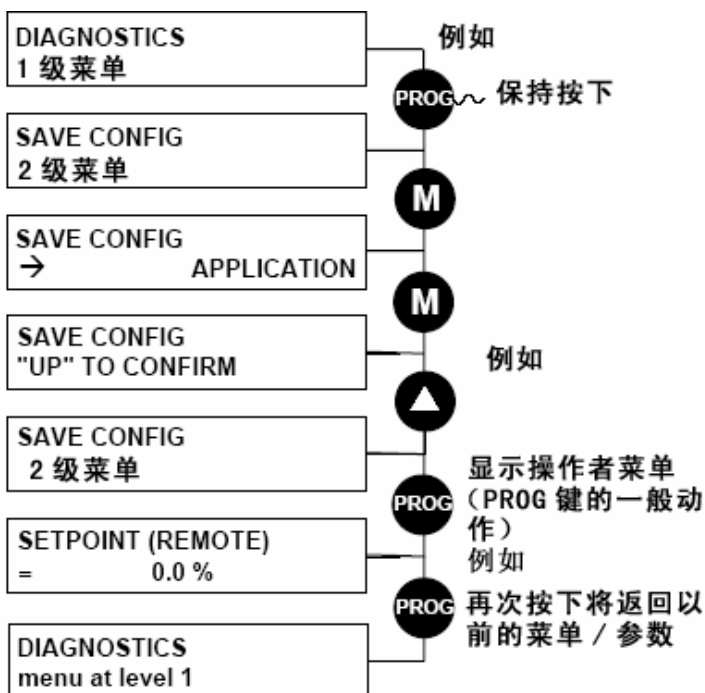


可用的语言包括英语、德语、法语、西班牙语、意大利语、瑞典语、波兰语和葡萄牙语。

特殊菜单特性

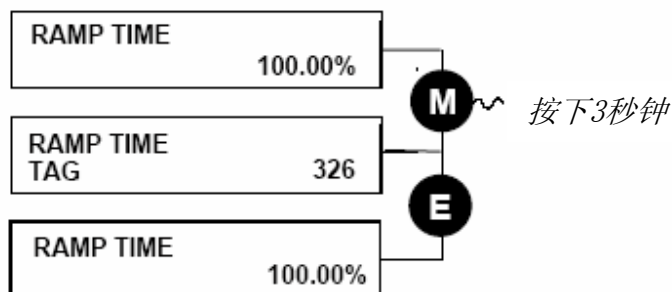
快速存储特性

在菜单系统处于任何位置的时候，都可以按下PROG（程序）键并保持大约三秒钟来快速切换至SAVE CONFIG菜单。你可以存储应用程序并且很方便的返回原来的显示。



快速标记信息

在显示参数的情况下，按下M键大约三秒钟来显示参数的标记编号（此时可能会显示一条信息）。

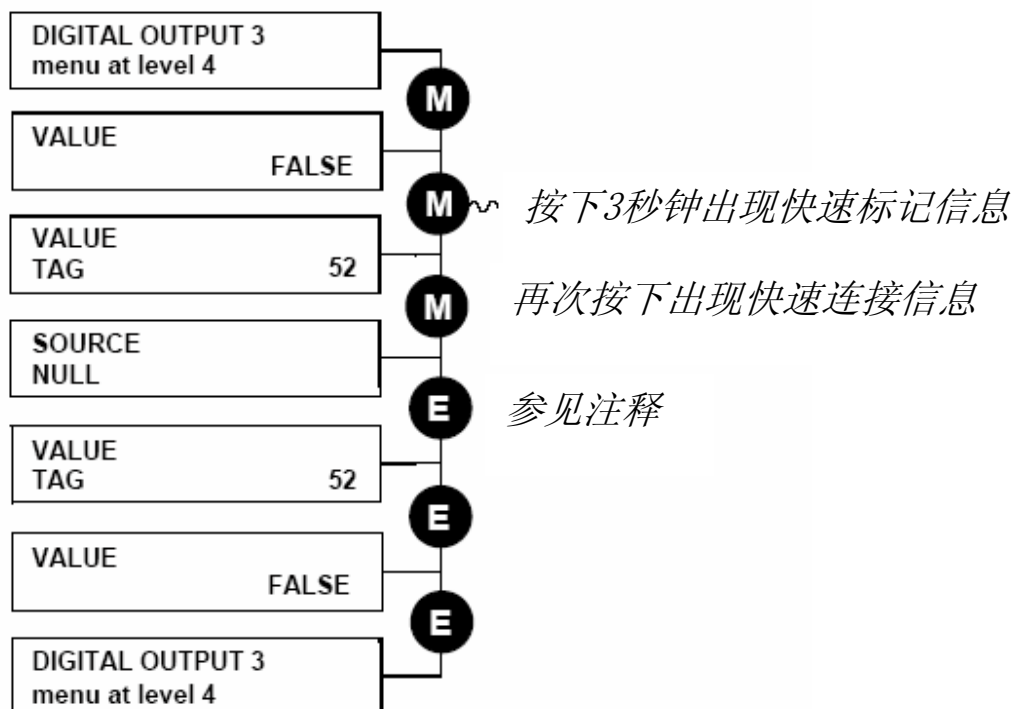


快速连接信息

当处于高级浏览层次，且显示快速标记信息时，在任何可设置的参数中按M键可以显示参数的连接信息。

变频器处于参数化模式下，连接不能编辑。

说明：对于不可配置的参数来说，快速连接信息不可用。



注释：在连接可被编辑前，变频器必须处于配置模式。在本点按下M键将显示ENABLE CONFIG页。参照产品软件手册，第1章：“编程应用” — 在配置模式下建立连接和断开连接。

5—20 键盘

密码保护

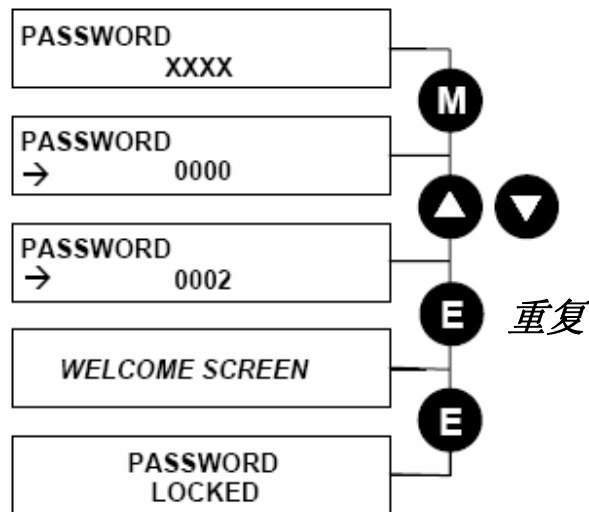
当被激活后，通过将所有的参数设置为只读，密码可以避免未经批准的参数修改。如果你尝试修改一个密码保护的参数，将会提示你输入密码。

使用PASSWORD（密码）参数可使密码保护激活/无效。

激活密码保护

默认的密码特性为无效，也就是0000。

1. 向PASSWORD参数中输入新的密码（默认值0000以外的其它任何值），例如0002。
2. 重复按下**E**键直至显示欢迎界面k。再次按下**E**键将激活密码保护。



说明：如果你需要在断电后储存密码时，执行SAVE CONFIG（保存配置）

使密码保护失效

如果你试图在密码保护激活的情况下改变参数值，那么将会显示PASSWORD（密码）屏幕来提示你输入当前密码。如果输入的密码正确，那么密码保护就可暂时失效。

重新激活密码保护

重复按下**E**键直至显示PASSWORD LOCKED（密码锁定）屏幕就可重新激活密码保护。

说明：你可以在OPERATOR菜单中选择拥有单独密码保护的参数。在默认的情况下，这些参数都未被保护。参照产品软件手册，第1章：“为应用编程” —操作者菜单：：忽略密码和访问控制：：没有设定值密码。

删除密码保护（默认状态）

到达PASSWORD参数并输入当前密码，按下**E**键，将密码复位为0000。密码保护就被删除。

可以通过重复按下**E**键直至出现欢迎界面来检查密码保护是否被删除掉。再次按下**E**键将不显示PASSWORD LOCKED界面

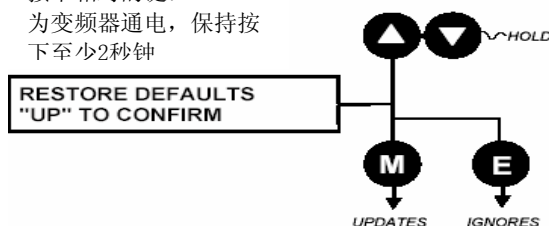
说明：如果你需要在断电后存储“无密码”配置，请执行SAVE CONFIG 操作。

通电后键组合

复位至出厂默认值（2—按钮复位）

特殊的键组合可以恢复变频器的当前产品代码默认值和宏1参数。这一特性只在通电时作为安全措施而使用。

按下相对的键：
为变频器通电，保持按下至少2秒钟



改变产品代码（3—按钮复位）

通过改变产品代码来更改设置的情况很少出现。产品代码在第2章中涉及到。

需要一个特殊的键组合来改变产品代码。这一特性仅在通电时作为一项安全措施时可以利用。

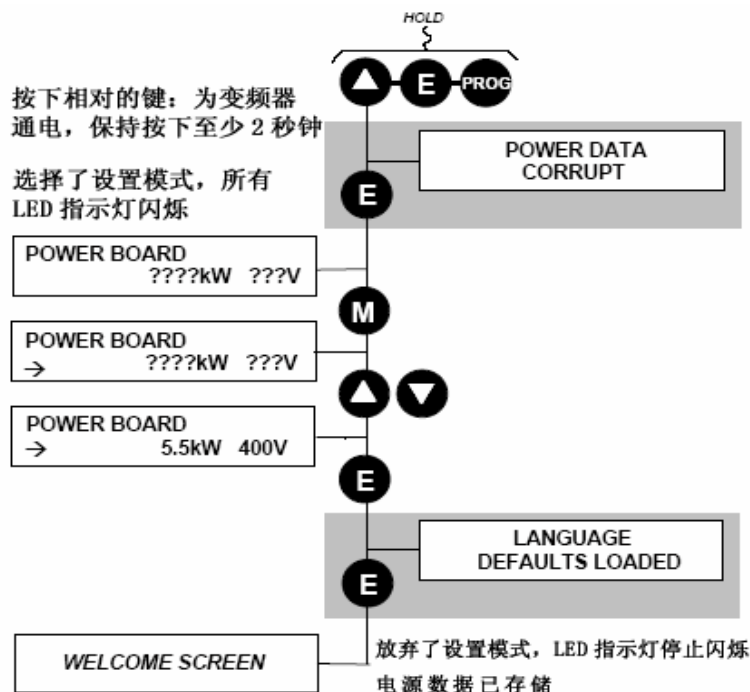
3—按钮复位将使你在展开的SYSTEM（系统）菜单中进入POWER BOARD（电源板）菜单（在下表中强调）。



重要事项：

我们建议上面标记*的菜单仅由欧陆传动公司人员或适当的人员使用。要了解所有未突出显示的菜单，请参阅SYSTEM（系统）菜单5—16页。

5—22 键盘 电源板



上图显示了当变频器中不存储电源数据时3—按钮的复位。如果变频器存储有电源数据，那么“电源数据失效”和“载入语言默认值”报警信息将不会显示，同时显示器将显示当前的电源板选择情况，而不是“???Kw ???V”。

默认60HZ

这一参数的设置选择变频器的运行频率。它影响那些依靠变频器默认的基本频率的参数值。设置仅能按照一个“恢复宏”操作来进行更新。

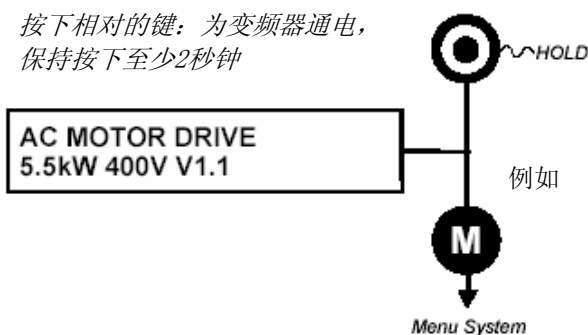
参照软件产品手册，第2章：“参数规格”——基于默认值的频率。

恢复默认值

参见“复位至出厂默认值（2—按钮复位）”，第5—21页。

快速进入设置模式

你可以通过在通电时按住STOP（停止）键来使变频器进行设置模式。



跳闸和故障查找

跳闸

出现跳闸时发生了什么

当发生跳闸时，变频器会被立即禁止，使得电机和负载依靠惯性停止。跳闸会一直闭锁，直至采取动作使其复位。这确保了可以捕捉因瞬变状态而引起的跳闸且变频器处于禁止状态，即使引起跳闸的原始原因不存在时。

变频器显示

如果探测到发生跳闸的条件，变频器将进行显示并采取如下动作。

1. HEALTH LED闪烁，说明出现了跳闸条件。（查找、发现原因并纠正）

1. 编程块SEQ和REF: : SEQUENCING LOGIC: : TRIPPED信号设为TRUE。

根据输出逻辑情况，DIGITAL OUTPUT 1 (HEALTH) 数字输出在TRUE/FALSE间变化。

键盘显示（连接时）

如果探测到发生跳闸的条件，人机接口将显示并采取如下行动。

1. 键盘上的HEALTH LED指示灯闪烁，说明出现了跳闸条件，并显示一条跳闸信息，指明发生跳闸的原因。

2. 编程块SEQ和REF: : SEQUENCING LOGIC: : TRIPPED信号设为TRUE。

根据输出逻辑情况，DIGITAL OUTPUT 1 (HEALTH) 数字输出在TRUE/FALSE间变化。

3. 跳闸信息必须通过按**STOP**键进行确认。跳闸信息可以通过按**E**键进行清除。参见第5章：“键盘” — 报警信息显示。

复位跳闸条件

在变频器重新启动之前，所有的跳闸都必须复位。当跳闸条件不再有效时，跳闸必须复位，例如，由于散热器过热而引起的跳闸必须直到温度低于跳闸等级时才能复位。

说明：在任何时候都有可能有几个跳闸条件同时存在。例如，有可能同时存在散热器过热和过电压保护条件同时活跃的情况。另外，变频器有可能因一个OVERCURRENT（过电流）错误而保护，但变频器停止后又出现了散热器过热保护的的条件（这有可能是由于散热器的热时间常量引起的）。

利用远程复位输入，或按键盘上的**STOP**键来使跳闸条件复位。

复位成功显示为HEALTH LED（变频器或人机接口上）停止闪烁并返回到“ON”状态。编程块SEQ和REF: : SEQUENCING LOGIC: : TRIPPED输出设为FALSE。

6—2 跳闸和故障查找

使用键盘处理跳闸

跳闸信息

如果变频器跳闸，那么就会立即显示一条信息指出本次跳闸的原因。
可能导致跳闸的原因在下表给出。

跳闸信息和含义	可能导致跳闸的原因
OVERVOLTAGE 变频器内部直流连接电压过高。	电源电压过高。 在试图减速内部大惯性载荷时速度过快。 制动电阻开路。
UNDERVOLTAGE 变频器内部直流连接电压过低。	电源电压过低。 电源丢失。 电源丢相。
OVERCURRENT 来自变频器的电机电流过高。	试图加速较大惯性载荷时速度过快。 试图减速较大惯性载荷时速度过快。 在电机上加载冲击负载。 电机各相之间短路。 电机某相与地之间短路。 电机输出电缆过长或者与变频器并联的电机过多。 设定的固定补偿电压或者自动补偿电压过高。
散热器 变频器散热器温度过高。	环境空气温度过高。 通风不良或者变频器间的间隙过小。
EXTERNAL TRIP 由于控制端子导致的用户造成的跳闸	+24V 没有在外跳闸上显示（如接线端子19，宏1）。
INPUT 1 BREAK 在模拟输入1（接线端子1）上检测到信号断开。	4—20mA工作的模拟输入配置不正确。 外部控制接线断开。
INPUT 2 BREAK 在模拟输入2（接线端子2）上检测到信号断开。	4—20mA工作的模拟输入配置不正确。 外部控制接线断开。
MOTOR STALLED 电机堵转（不旋转）。	电机负载过高。 设置的电流限制过低。 设置的堵转保护时间过低。 设置的固定补偿电压或者自动补偿电压过高。
BRAKE RESISTOR 外部动态制动电阻过载。	试图减速较大惯性载荷时速度过快或者过于频繁。
BRAKE SWITCH 内部动态制动单元过载。	试图减速较大惯性载荷时速度过快或者过于频繁。
OP STATION 变频器在本地控制下运行时，键盘从变频器上断开。	键盘意外地与变频器断开连接。

跳闸和故障查找 6—3

跳闸信息和含义	可能导致跳闸的原因
LOST COMMS	COMMS TIMEOUT (通讯超时) 参数设定的过短 (参照3级菜单的r COMMS CONTROL)。
CONTACTOR FBK	在发出运行命令后, SEQUENCING LOGIC功能块中的接触器闭和输入仍旧保持为FALSE。
SPEED FEEDBACK	速度误差大于50.00%超过10秒钟。
AMBIENT TEMP	变频器内的环境温度过高。
MOTOR OVERTEMP	电机的温度过高。 负载过大。 电机电压额定值不正确。 设置的固定补偿和/或自动补偿过高。 在低速下电机工作时间过长并且没有强制冷却。 检查3级菜单I/O TRIPS菜单中的INVERT THERMIST参数的设置。 电机的温度传感器端子断开。
CURRENT LIMIT 如果电流超过了额定电流值的180%并且时间超过1秒, 变频器就会被保护。这是由冲击载荷造成的。	去掉导致冲击负载的原因。
24V FAILURE 24V的用户输出降至17V以下。	24V的用户输出短路。 负载过大。
LOW SPEED OVER I 在零输出频率下, 电机的电流过大 (>100%)。	设置的固定补偿和/或自动补偿过高 (参照4级FLUXING菜单)。
TRIP 22	保留
ENCODER 1 FAULT	编码器TB的Error输入处于Error状态。
DESAT (OVER I)	瞬时过流。参照本表中的过电流。
VDC RIPPLE	直流连接波纹电压过高。检查是否缺少输入相。
BRAKE SHORT CCT 制动电阻过电流	检查制动电阻的阻值是否大于允许的最小值。
OVERSPEED	速度反馈大于150% 的时间超过0.1 秒。
UNKNOWN	未知的保护 一参照欧陆传动
MAX SPEED LOW	在自整定阶段, 要求电机按照电机的铭牌速度旋转。如果最大速度 RPM限制速度低于铭牌值, 这是就会报告错误。增加最大速度 RPM的值至铭牌上的电机速度 RPM (最小值)。在自整定完成后, 如果需要可减小本值。

6—4 跳闸和故障查找

跳闸信息和含义	可能导致跳闸的原因
MAINS VOLTS LOW	主输入电压不足，无法运行自整定。当主电源恢复时，重试。
NOT AT SPEED	电机无法达到要求的速度来进行自整定。可能的原因包括： 电机轴无法自由转动 电机数据不正确
MAG CURRENT FAIL	不可能找到合适的磁化电流来达到电机要求的运行状态。检查电机的数据是否正确，尤其是铭牌速度 RPM和电机电压。同时检查电机的额定值是否与变频器匹配。
NEGATIVE SLIP F	自整定计算出了的滑差为负，该值无效。设置的铭牌速度 RPM应当大于电机的基本速度。 检查铭牌速度 RPM、基本频率和极对是否正确。
TR TOO LARGE	计算出的转子时间常数过大。检查铭牌速度 RPM
TR TOO SMALL	计算出的转子时间常数过低。检查铭牌速度 RPM
MAX RPM DATA ERR	当设定的最大速度 RPM超出自整定收集数据的范围时，将自动报告本错误。自整定收集的电机特性数据最大可超过“最大速度 RPM”的30%。如果后来增加最大速度 RPM超过了本范围，变频器就没有关于新工作区域的数据，并且报告错误。要想使电机的速度超过本限制点，必须将最大速度 RPM设定的更高，然后重新自整定。
STACK TRIP	变频器无法区分是过电流保护还是过电压保护。
LEAKGE L TIMEOUT	测量漏电感系数需要在电机中加入测试电流。不可能达到要求的电流大小。 检查电机的接线是否正确。
POWER LOSS STOP	掉电停止顺序已经斜坡速度设置值为零，或者超时。
MOTR TURNING ERR	当启动自整定时，电机必须静止不动。
.MOTR STALLED ERR	在自整定期间电机必须能够旋转。
INVERSE TIME	在下列情况下反时限有效： <ul style="list-style-type: none"> 电机负载过大。 固定补偿电压或者自动补偿电压过高

表 6—1 跳闸信息

自动的跳闸复位

使用键盘可将变频器配置为当启动变频器来驱动电机或者当跳闸发生后的经过设定的时间来自动尝试将跳闸复位。使用下列的功能块（人机接口菜单）来实现自动跳闸复位。

Seq & Ref: : 自动重启 (Auto-Reset)

Seq & Ref: : 先后顺序逻辑

设置跳闸条件

下列的功能块（人机接口菜单）用于设置跳闸条件：

Trips: : I/O 跳闸保护

Trips: : 跳闸保护状态

浏览跳闸条件

下列的功能块（人机接口菜单）可用于浏览和调查跳闸条件：

Seq & Ref: : 顺序逻辑

Trips: : 跳闸历史

Trips: : 跳闸状态

检查和失败

当变频器通电后，检查非易失性存储器来保证其没有错误。如果在非常罕见的情况下检查到了错误，变频器将不起作用。在将控制板更换为未经编程的控制板后，这种情况就有可能发生。

变频器显示

检查和失败显示为HEALTH和RUN LED显示SHORT FLASH（短闪烁）。

DEFAULT

参见第4章：“操作变频器” — 观察状态显示LED，你应注意这也指示着重新设置模式，只不过这种模式除了由一个人机接口或通讯连接控制时以外，变频器无法利用它。

因为你在本地对变频器进行控制（无人机接口或通讯连接等），变频器必须返回到欧陆传动器（厂）进行重新编程，参见第7章：“日常保养和维修”。然而，如果你可以利用键盘或合适的PC编程工具，也可以将变频器复位。

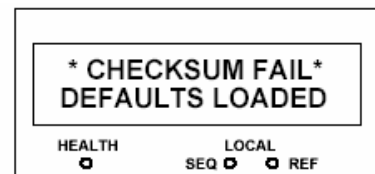
键盘指示（当连接时）

MMI（人机接口）显示的信息。

按E键确认此消息。这一动作将自动载入并保存宏1默认参数及ENGLISH 50HZ产品代码。

如果你的产品在使用一个不同的产品代码或宏，你就必须重新载入你选项的产品代码，重新载入宏，并进行参数存储（SAVE/COMMAND菜单）。

如果数据未正确存储，键盘将会显示失败的信息。这种情况下，变频器已出现了故障，必须返送到欧陆传动公司。参见第7章：“日常保养和维修”。



6—6 跳闸和故障查找

查找故障

问题	可能的原因	补救措施
变频器不能上电	保险烧断 电缆接线错误	仔细检查电源，更换正确的保险。 检查产品编码是否与型号相符。 检查所有的连接是否正确和牢固。 检查电缆是否连续。
变频器保险一直被烧。	电缆布线错误或者接线错误。 变频器故障。	在更换正确的保险之前检查问题并纠正。 联系欧陆传动。
不能获得HEALTH状态。	电源不正确或电源不可用。	仔细检查电源。
在开启后电机不能转动	电机被卡住。	停止变频器并将堵塞物除去。
电机一会儿旋转一会停止	电机开始被卡住。	停止变频器并将堵塞物除去。
电机不能运动或者反向旋转	编码器故障	检查编码器的连接
	速度参考电位计开路	检查接线端子

表 6—2 故障查找

日常保养和维护

日常保养

周期性检查变频器有无堆积的灰尘或者其它可能影响变频器通风的堵塞物，使用干燥的空气将这些物体吹去。

维修

不存在可以由用户维修的零件。

重要事项： 不要试图维修变频器 — 将变频器返回欧陆传动公司进行维修。

保存您的应用数据

在进行维修时，尽可能存储应用数据。我们建议在您将变频器返回欧陆传动公司之前，应备份应用设置数据

将变频器返回欧陆传动公司

请附上下列的有用信息：

- 型号和序列号 — 参见变频器的额定值标牌
- 故障的详细信息。

请与离你最近的欧陆传动服务中心进行联系，以安排返回变频器。

这时将会给您一份返回材料权限书，使用本权限书做为您返回变频器所写文字资料的参考。将变频器用最初的包装材料包装好返回公司，或者最低也要使用防静电的包装。不能使包装碎片掉进变频器中。

处置

本产品包括特殊废弃物规章1996条件下可处理的材料，本规章符合EC危险废弃物指示 — 指示91/689/EEC的要求

我们推荐您按照有效的环境控制法令处理适当的材料。下列的表格显示了何种材料可以重新回收利用和何种材料需以特殊的方式进行处理。

材料	循环使用	丢弃
金属	是	否
塑料材料	是	否
印刷电路板	否	是

印刷电路板可以下列两种方法之一进行处理：

1. 使用环境保护法令A部分和B部分授权的焚化炉进行高温焚烧（最低温度为1200 °C）。
2. 将其丢弃在得到许可的可接收铝电解电容的工程填埋场。不能将其丢弃在用于家庭垃圾的填埋场。

包装

在运输时，我们的产品通过合适的包装进行保护。所有的包装都符合环保要求并且可作为二次原材料进行集中处理。

7—2 日常保养和维修

技术规范

理解产品代码

型号（欧洲）

变频器通过一个12位的数字或者字母代码来进行完全识别，该代码记录了在从工厂发货时如何校准变频器和设置的不同参数。

产品代码以“型号”的形式出现。产品代码的每段按照下列方式进行定义：

典型实例：

690PD/0110/400/0011/GR/0/PROF/BO/0/0

本变频器为D规格 690+，11Kw，额定电源为400V，标准配置，IP20，安装有键盘，德语显示，没有编码器反馈选项、Profibus 选项卡安装和制动选项安装。

规格B - 型号代码（欧洲）		
块号	变量	描述
1	690PB	产品类型
2	XXXX	用四位数字详细说明输出功率，例如： 0007 = 0.75Kw 0015 = 1.5Kw 0040 = 4.0Kw
3	XXX	230 220至240V（ 10%） 50/60HZ 400 380至460V（ 10%） 50/60HZ 500 380 至500V（ 10%） 50/60HZ
4	X	用一位数字详细说明电源的相数 1 = 单相 3 = 三相
5	X	用一个字母详细说明内部RFI滤波器的使用情况： F = 安装有内部电源滤波器 0 = 没有安装
6	XXXX	用四位数字详细说明机械包装，包括配置和机械包装样式和所有键盘（参见说明）： 头两位数字 配置 00 标准欧陆传动配置 05 分销商配置 01—04、06—99 定义的用户配置 第三位数字 机械包装样式 1 标准（IP20），安装密封板来 保护面板 2 IP20 和灰尘保护（UL 1类） 第四位数字表示 键盘 0 没有键盘 1 安装有6901键盘

8—2 技术规范

规格B - 型号代码 (欧洲)		
块号	变量	描述
7	XX	用两个字母详细说明了用户界面的语言，同时还包括了工作频率。计算机键盘的技术规范同样适用这些字母： FR 法语 (50HZ) GR 德语 (50HZ) IT 意大利语 (50HZ) PL 波兰语 (50HZ) PO 葡萄牙语 (50HZ) SP 西班牙语 (50HZ) SW 瑞典语 (50HZ) UK 英国英语 (50HZ) US 美国英语 (60HZ)
8	X	本字母用于详细说明产品安装的所有高于或者低于标准特性的反馈选购件。 0 没有安装选购件。 HTTL 在键盘/技术盒选购件位置后面安装的605B 编码器卡
9	X	本字符用于说明通信选购件： 0 没有安装技术选购件 EI00 RS485通信选项 PROF Profibus协议1 LINK LINK 协议1 DNET DeviceNet
10	X	本字符用于说明内部安装的通讯板。 0 没有安装
11	X	本字符用于说明内部安装的系统插板。 0 没有安装 SHTTL 安装了双编码器选购件
12	X	本数字说明特殊的工程选购件。 0 没有特殊的选购件
说明：键盘和通讯技术盒占用产品相同的物理空间，两者相互排斥。		

规格C、D、E、F - 型号代码 (欧洲)		
块号	变量	描述
1	690PC 690PD 690PE 690PF	用字符详细说明产品类型： 690PC = 690PD = 690PE = 690PF = C规格 D规格 E规格 F规格
2	XXXX	用四位数字详细说明输出功率： C规格 D规格 E规格 F规格 0055 = 5.5Kw 0110 = 11Kw 0220 = 22Kw 0300 = 30Kw 0075 = 7.5Kw 0150 = 15Kw 0300 = 30Kw 0370 = 37Kw 0110 = 11Kw 0180 = 18.5Kw 0370 = 37Kw 0450 = 45Kw 0150 = 15Kw 0220 = 22Kw 0450 = 45Kw 0550 = 55Kw 0300 = 30Kw 0750 = 75Kw 900 = 90Kw 910 = 90Kw (150hp)
3	XXX	用三位数字详细说明标称的额定输入电压： 230 220至240V (10%) 50/60HZ 400 380至460V (10%) 50/60HZ 500 380至500V (10%) 50/60HZ

规格C、D、E、F - 型号代码 (欧洲)		
块号	变量	描述
4	XXXX	用四位数字详细说明机械包装, 包括配置和机械包装样式: 头两位数字 配置 00 标准欧陆传动器配置 05 销商配置 (01—04、06—99 规定的用户配置) 第三位数字 机械包装样式 1 标准 (IP20), 安装密封板来保护面板 2 IP20 和灰尘保护 (UL 1类) 3 封闭 (IP20), 带有法兰板安装套装 第四位数字 键盘 0 没有键盘 1 安装有6901键盘
5	XX	用两个字母详细说明了用户界面的语言, 同时还包括了工作频率。计算机键盘的技术规范同样适用这些字母: FR 法语 (50HZ) GR 德语 (50HZ) IT 意大利语 (50HZ) PL 波兰语 (50HZ) PO 葡萄牙语 (50HZ) SP 西班牙语 (50HZ) SW 瑞典语 (50HZ) UK 英国英语 (50HZ) US 美国英语 (60HZ)
6	X	本字母用于详细说明产品安装的所有高于或者低于标准特性的速度反馈选购件 (技术盒 1): 0 没有安装附加的选购件。 HTTL 导线端编码器反馈HTTL
7	X	用于说明通讯选购件 (技术盒 2) 的字符: 0 没有安装技术选购件 EI00 RS485通讯选购件 PROF Profibus 协议 LINK LINK 协议 DNET Device Net
8	X	本字符用于说明内部安装的通讯板: 0 没有安装
9	X	本字符用于说明内部安装的系统插板: 0 没有安装 SHTTL 安装了双编码器选购件
10	X	本字符用于说明制动选购件: 0 没有安装制动单元 (仅适用于D、E和F规格) B0 安装了制动单元 — 没有供应制动电阻 说明: 外部制动电阻应当被分别指定和订购。
11	X	本字符用于说明辅助的主电源。 0 不需要辅助电源 (C规格 - E) 115 110 至 120V (±10%), 50/60HZ (F规格) 230 220至 240V (±10%), 50/60HZ (F规格)
12	X	本数字说明特殊的工程选购件。 0 没有特殊的选购件

8—4 技术规范

目录号（北美）

变频器通过一个6个的数字或者字母代码来进行完全识别，该代码记录了在从工厂发货时如何校准变频器和设置的不同参数。

产品代码以“目录号”的形式出现。产品代码的每段按照下列方式进行定义：

典型实例：

690+/0010/460/1BN

本变频器为10hp，690+ C规格，额定电源为460 V，NEMA 1，安装了制动选项，没有系统板。

规格B、C、D、E、F - 目录号（北美）		
块号	变量	描述
1	690+	产品类
2	X	以hp为单位定义输出功率： B规格 D规格 F规格 0001 = 1hp 0020 = 20hp 0075 = 75hp 0002 = 2hp 0025 = 25hp 0100 = 100hp 0003 = 3hp 0030 = 30hp 0125 = 125hp 0005 = 5hp 0040D = 40hp 0150 = 150hp 0007B = 7.5hp 0010B = 10hp E规格 C规格 0040 = 40hp 0007 = 7.5hp 0050 = 50hp 0010 = 10hp 0060 = 60hp 0015 = 15hp 0020C = 20hp
3	XXX	用三位数字详细说明标称的额定输入电压： 230 230 (±10%) 50/60HZ 460 380至460V (±10%) 50/60HZ
4	XXX	外壳选项： 1 — Nema 1 (IP20 和灰尘保护 (UL Type 1) C — 底盘 (仅为IP20)
5	XX	说明制动选购件的字符： N 没有安装制动单元 (仅适用于D规格和E规格) B 安装了制动单元 — 没有提供制动电阻 说明：应当单独指定和订购外部制动电阻。.
6	XX	定义系统板的字符： N 没有安装 S 安装了系统板

环境详细资料		
工作温度	工作温度定义为紧靠变频器周围的环境温度，当变频器和其它设备邻近时，所处的工作环境最为恶劣。	
恒转矩 平方转矩	0摄氏度到45摄氏度（安装有顶盖时0摄氏度至40摄氏度），降低额定值，最高温度为50摄氏度。 0摄氏度到45摄氏度（安装有顶盖时0摄氏度至40摄氏度），降低额定值，最高温度为50摄氏度。 在温度超过变频器的最大额定环境温度后，每升高1摄氏度，输出功率线性降低2%。	
存储温度	-25摄氏度至+55摄氏度	
运输温度	-25摄氏度至+70摄氏度	
额定产品封装	壁挂式安装 (必需安装有顶盖)	IP40 — 顶盖表面 (欧洲) IP20 — 保留表面 (欧洲) UL (c-UL) 1类 (北美/加拿大)
	柜体安装 (没有安装顶盖)	IP20 UL (c-UL) 开式 (北美/加拿大)
	法兰板安装 (没有安装顶盖)	IP20 UL (c-UL) 开式 (北美/加拿大)
海拔高度	如果高于海平面1000m, 每100m减少1%, 最多至5000m。	
湿度	40摄氏度时相对湿度最大为85%, 没有冷凝现象。	
空气	不易燃, 没有腐蚀性, 没有灰尘。	
气候条件	EN50178 (1998) 定义的3k3级。	
振动	EN60068-2-6的测试Fc 19HZ<=f<=57HZ 正弦振幅0.075mm 57HZ<=f<=150HZ 正弦 1g 在三个相互正交轴上, 每根轴10个扫描周期。	
安全	过压类别III (该数字定义一个脉冲耐压等级)	
过压类别	污染程度 II (不导电污染, 除了暂时冷凝外)	
污染程度	污染程度 III (法兰板安装部件的污浊空气等级)	
欧洲	当为柜体安装时, 或者同壁挂安装顶盖用螺丝固定到位时, 本产品遵循有93/68/EEC修正的73/23/EEC, 条款13和附录III使用EN50178 (1998) 低压指示来显示认证。	
北美/ 加拿大	没有安装有顶盖时, 作为开式变频器遵循UL508C的要求。 当安装了顶盖, 仅使用型号编码第6节 (B规格) 或者型号代码第4节 (C规格、D、E、F) 标识xx20 或者xx21说明时, 做为1类闭式符合UL508C的要求 (用于直接壁挂安装应用)。	

接地/安全详细资料	
接地	对所有的变频器都要求强制永久接地。 ● 使用截面积最小为10平方毫的铜质保护地导线, 或者在一个单独保护地接线端子上与保护导线平行的安装第二根导线。 导线本身必需符合保护地导线的本地要求。
输入电源的详细资料 (TN) 和 (IT)	不带有滤波器的变频器使用于接地 (TN) 或者不接地的参考电源 (IT)。 当安装有内部滤波器的时候, 变频器仅适用于接地参考电源 (TN)。 外部滤波器适用于TN 和IT (非接地参考) 电源。
预计的短路电流 (PSCC)	参照合适的电气额定值表。
接地泄漏电流	>10mA (所有的型号)

8—6 技术规范

电缆布线的电磁兼容性要求					
	电源电缆	电机电缆	驱动电缆的外部交流电源电磁兼容滤波器	制动电阻电缆	信号/控制电缆
电缆类型 (用于电磁兼容)	未屏蔽	屏蔽/金属外套的	屏蔽/金属外套的	屏蔽/金属外套的	屏蔽
隔离	来自所有其它的配线(无污染)	来自所有其它接线(噪音)。			来自所有其它的接线(敏感)。
带有内部交流电源电磁兼容滤波器时的长度限制(B型规格)	没有限制	0.25—4.0Kw = 50m* 5.5—6.0Kw = 25m		25m	25m
带有外部交流电源电磁兼容滤波器时的长度限制	没有限制	50m	0.3m	25m	25m
接地连接的屏蔽		两端	两端	两端	仅在变频器端
输出电抗器		最大300m			
* 任何情况下的最大电机电缆长度。					

冷却风扇		
使用1个风扇,在某些情况下使用两个风扇完成强制通风冷却,风扇的额定值给出了来自变频器的通风空气的体积。除F规格外,所有的变频器提供内部24V风扇。		
变频器产品代号	变频器目录号	风扇额定值
B规格		
690PB/0007/...、690PB/0015/...、 690PB/0022/... & 690PB/0040/...	690+/0001/...、690+/0002/...、 690+/0003/... & 690+/0005/...	24cfm (41 m ³ /hr)
690PB/0055/... & 690PB/0060/...	690+/0007/... & 690+/0010/...	30cfm (51 m ³ /hr)
C规格		
690PC/0055/...	690+/0055/...	42.5cfm (72 m ³ /hr)
690PC/0075/... & 690PC/0150/...	. 690+/0010/...	25cfm (42.5 m ³ /hr)
690PC/0110/...	690+/0015/... & 690+/0020C/...	35cfm (59.5 m ³ /hr)
D规格		
. 690PD/0150, 690PD/0180 & 690PD/0220	690+/0020/...、690+/0025/... & 690+/0030/...	55cfm (93.4 m ³ /hr)
690PD/0300	690+/0040/...	81cfm (138 m ³ /hr)
E规格		
所有型号	所有	160cfm (272 m ³ /hr)
F规格		
提供一个单相电机,由一个辅助输入供电。有两种不同的电压,交流115V或者交流220V。使用单相电源给风扇供电,该电源使用电容产生的正交相位并使用3A的保险丝来保护风扇。 110/120V : 130W, 10uf, 定子 - 16 Ω 220/240V : 140W, 2.5uf, 定子 - 62 Ω		
所有型号	所有型号	270cfm (459 m ³ /hr)

690+ 系列交流变频器

电气额定值 (230V 电压变化范围)								
电源= 220—240V ±10%, 50/60HZ ± 5%								
在稳定状态工作条件下, 电机功率、输出电流和输入电流不能被超出。								
在208V±10%时工作 (C、D、E 和 F规格)								
当在208V±10%工作时, 将标称的电机功率减少10%, 并保持输出电流不变。								
型号代码 (欧洲)	目录号 (北美)	电机功 率	输出 电流 (A)	输入 电流 (A)	散热 器功 率损 失 (W)	总功 率损 失 (W)	最大开关 频率 (KHZ)	输入 桥I _t (AS)
B规格： 单位为Kw的输入电流为230V 50HZ的交流输入, 单位为hp的输入电流为460V 60HZ 的交流输入。 预期短路电流额定值为10kA。								
常数 (短期的输出过载旋转额定值为, 150%可持续60秒; 180%可持续0.5秒)								
690PB/0007/230/1/.	690+0001/230../1	0.75Kw 1hp	4.0 4.0	11 11		80 80	3、6、9 3、6、9	425 425
690PB/0015/230/1/.	690+0002/230../1	1.5Kw 2hp	7.0 7.0	19 19		120 120	3、6、9 3、6、9	425 425
690PB/0022/230/1/.	690+0003/230../1	2.2Kw 3hp	10.5 10.5	24 24		170 170	3、6、9 3、6、9	425 425
690PB/0007/230/3/.	690+0001/230../1	0.75Kw 1hp	4.0 4.0	6 6		70 70	3、6、9 3、6、9	425 425
690PB/0015/230/3/.	690+0002/230	1.5Kw 2hp	7.0 7.0	10 10		100 100	3、6、9 3、6、9	425 425
690PB/0022/230/3/..	690+0003/230..	2.2Kw 3hp	10.5 10.5	13 13		150 150	3、6、9 3、6、9	425 425
690PB/0040/230/3/.	690+0005/230	4Kw	16.5	20		200	3	425
690PB/0040/230/3/		4Kw	14.5	20		200	6	425
690PB/0040/230/3/		4Kw	13.0	20		200	9	425
		5hp	16.5	20		200	3	425
	690+0005/230.	5hp	14.5	20		200	6	425
	690+0005/230.	5hp	13.0	20		200	9	425
.C规格： 单位为Kw的输入电流为230V 50HZ的交流输入, 单位为hp的输入电流为460V 60HZ 的交流输入。 预期短路电流额定值为10kA。								
恒转矩 (短期的输出过载旋转额定值为, 150%可持续60秒; 180%可持续0.5秒)								
690PC/0055/230/3/..	690+0007/230	5.5Kw	22	25	270	330	3	4000
		7.5hp	22	25	270	330	3	4000
690PC/0075/230/3/..	690+0010/230..	7.5Kw	28	33	290	350	3	6000
		10hp	28	33	290	350	3	6000
平方转矩 (短时间的输出过载旋转额定值为, 110%可持续60秒; 130%可持续0.5秒)								
690PC/0055/230/3/.	690+0007/230.	7.5Kw	28	31	330	390	3	4000
		10hp	28	31	330	390	3	4000
690PC/0075/230/3/	690+0010/230.	11Kw	42	49.3	500	560	3	6000
		15hp	42	49.3	500	560	3	6000

690+ 系列交流变频器

8—8 技术规范

电气额定值 (230V 电压变化范围)								
电源= 220—240V ±10%, 50/60HZ ± 5%								
在稳定状态工作条件下, 一定不能超过电机功率、输出电流和输入电流。								
在208V 10%时工作 (C、D、E 和 F规格)								
当在208V 10%工作时, 将标称的电机功率减少10%, 并保持输出电流不变。								
型号代码 (欧洲)	目录号 (北美)	电机功率	输出 电流 (A)	输入 电流 (A)	散热器 功率损 失 (W)	总功 率损 失 (W)	最大开 关频率 (KHZ)	输入 桥I _t (AS)
D规格 : 单位为Kw的输入电流为230V 50HZ的交流输入, 单位为hp的输入电流为460V 60HZ 的交流输入。 预期短路电流额定值为10kA。								
恒转矩 (输出过载旋转额定值为, 150%可持续60秒; 短时间内180%可持续0.5秒)								
690PD/0110/230/3/.	690+0015/230.	11Kw	42	45	570	640	3	6000
		15hp	42	45	570	640	3	6000
690PD/0150/230/3/.	690+0020/230.	15Kw	54	53	670	740	3	6000
		20hp	54	53	670	740	3	6000
690PD/0180/230/3/.	690+0025/230	18.5Kw	68	65	850	920	3	6000
		25hp	68	65	850	920	3	6000
平方转矩 (短时间的输出过载旋转额定值为, 110%可持续60秒; 130%可持续0.5秒)								
690PD/0110/230/3/.	690+0015/230.	15Kw	54	54	750	820	3	6000
		20hp	54	54	750	820	3	6000
690PD/0150/230/3/.	690+0020/230	18.5Kw	68	65	850	920	3	6000
		25hp	68	65	850	920	3	6000
E规格 : 单位为Kw的输入电流为230V 50HZ的交流输入, 单位为hp的输入电流为460V 60HZ 的交流输入。 预期短路电流额定值为18kA。								
恒转矩 (输出过载旋转额定值为, 150%可持续60秒; 短时间内180%可持续0.5秒)								
690PE/0220/230/3/..	690+0030/230.	22Kw	80	91	800	920	3	18000
		30hp	80	91	800	920	3	18000
平方转矩 (短时间的输出过载旋转额定值为, 110%可持续60秒; 130%可持续0.5秒)								
690PE/0220/230/3/	690+0030/230	30Kw	104	116	1050	1200	3	18000
		40hp	104	116	1050	1200	3	18000
F规格 : 单位为Kw的输入电流为230V 50HZ的交流输入, 单位为hp的输入电流为460V 60HZ 的交流输入。 预期短路电流额定值为18kA。								
恒转矩 (输出过载旋转额定值为, 150%可持续60秒; 短时间内180%可持续0.5秒)								
690PF/0300/230/3/.	690+0040/230	30Kw	104 104	102	850	1100	3	100000
		40hp		102	850	1100	3	100000
690PF/0370/230/3/	690+0050/230	37Kw	130	126 126	1100	1450	3	100000
		50hp	130		1100	1450	3	100000
690PF/0450/230/3/	690+0060/230.	45Kw	154	148	1200	1650	3	100000
		60hp	154	148	1200	1650	3	100000
平方转矩 (输出过载旋转额定值为, 110%可持续60秒; 短时间内125%可持续0.5秒)								
690PF/0300/230/3/.	690+0040/230.	37Kw	130	126	1150	1500	3	100000
		50hp	130	126	1150	1500	3	100000
690PF/0370/230/3/..	690+0050/230.	45Kw	154	148	1350	1800	3	100000
		60hp	154	148	1350	1800	3	100000
690PF/0450/230/3/	690+0060/230	55Kw	192	184	1600	2100	3	100000
		75hp	192	184	1600	2100	3	100000

690+ 系列交流变频器

电气额定值 (400V 电压变化范围)								
电源= 380—460V ±10%, 50/60HZ± 5%								
在稳定状态工作条件下, 一定不能超过电机功率、输出电流和输入电流。								
型号代码 (欧洲)	目录号 (北美)	电机功 率	输出 电流 (A)	输入 电流 (A)	散热器 功率损 失 (W)	总功 率损 失 (W)	最大开 关频率 (KHZ)	输入 桥I _t (A·S)
B规格 : 单位为Kw的输入电流为230V 50HZ的交流输入, 单位为hp的输入电流为460V 60HZ 的交流输入。 预期短路电流额定值为10kA。								
恒转矩 (输出过载旋转额定值为, 150%可持续60秒; 短时间内180%可持续1秒)								
690PB/0007/400/3/.	690+0001/460/	0. 75Kw	2. 5	3. 7	70		3、6、9	340
.		1hp	2. 5	2. 9	65		3、6、9	340
690PB/0015/400/3/	690+0002/460/	1. 5Kw	4. 5	6	100		3、6、9	340
.		2hp	4. 5	5	95		3、6、9	340
690PB/0022/400/3/.	690+0003/460/	2. 2Kw	5. 5	8	130		3、6、9	340
.		3hp	5. 5	6. 6	120		3、6、9	340
690PB/0040/400/3/	690+0005/460/	4Kw	9. 5	12. 6	200		3	340
690PB/0040/400/3/.		4Kw	8. 5	12. 6	200		6	340
690PB/0040/400/3/.		4Kw	7. 5	12. 6	200		9	340
.		5hp	9. 5	10. 2	190		3	340
.		5hp	8. 5	10. 2	190		6	340
.		5hp	7. 5	10. 2	190		9	340
690PB/0055/400/3/.	690+0007/460/	5. 5Kw	12	18	220		3	1150
.		7. 5hp	11	15	200		3	1150
690PB/0060/400/3/	690+0010/460/	6. 0Kw	14	19	260		3	1150
.		10hp	14	19	250		3	1150
C规格 : 单位为Kw的输入电流为230V 50HZ的交流输入, 单位为hp的输入电流为460V 60HZ 的交流输入。 预期短路电流额定值为10kA。 * * UL中列出的额定值为15Kw/20hp的产品460V的电源。高级的电流额定值仅适用于非UL的应用。								
恒转矩 (输出过载旋转额定值为, 150%可持续60秒; 短时间内180%可持续0. 5秒)								
690PC/0055/400/	690+0007/460/.	5. 5千	12	14. 7	170	220	3、6	1250
.		7. 5hp	12	12. 4	155	205	3、6	1250
690PC/0075/400/.	690+0010/460/	7. 5Kw 10hp	16	19	240	290	3、6	4000
.		14	16	225	275	3、6	4000	
690PC/0110/400/	690+0015/460/	11Kw	23	26. 1	280	330	3、6	4000
.		15hp	23	22. 1	260	310	3、6	4000
690PC/0150/400/.	690+0020/460/	15Kw	30	37	440	500	3	6000
.		20hp	27	31. 2	410	470	3	6000
平方转矩 (输出过载110%可持续旋转60秒)								
690PC/0055/400/.	690+0007/460/	7. 5Kw	16	18. 9	260	310	3	1250
.		10hp	16	15. 6	245	295	3	1250
690PC/0075/400/.	690+0010/460/	11Kw	23	26. 1	300	350	3	4000
.		15hp	23	22. 1	280	320	3	4000
690PC/0110/400/.	* 690+0015/460/	15Kw	31	33. 6	440	500	3	4000
.		20hp	27	28. 5	410	470	3	4000
690PC/0150/400/	690+0020/460/..	18. 5Kw	37	44	550	610	3	6000
.		25hp	34	38	530	580	3	6000

690+ 系列交流变频器

8—10 技术规范

电气额定值 (400V 电压变化范围)

电源= 380—460V ±10%, 50/60HZ± 5%

在稳定状态工作条件下, 一定不能超过电机功率、输出电流和输入电流。

型号代码 (欧洲)	目录号 (北美)	电机功率	输出 电流 (A)	输入 电流 (A)	散热器 功率损 失 (W)	总功 率损 失 (W)	最大开关 频率 (KHZ)	输入 桥I _{tr} (A·S)
D规格 ：单位为Kw的输入电流为230V 50HZ的交流输入, 单位为hp的输入电流为460V 60HZ 的交流输入。 预期短路电流额定值为10kA。 * UL中列出的额定值为30Kw/40hp的产品460V的电源。高级的电流额定值仅适用于非UL的应用。								
恒转矩 (输出过载旋转额定值为, 150%可持续60秒; 短时间内180%可持续0.5秒)								
690PD/0150/400/..	690+0020/460/..	15Kw 20hp	31 31	34.8 28.5	420 400	480 460	3、6 3、6	4000 4000
690PD/0180/400/.	690+0025/460/.	18.5Kw 25hp	38 38	40.5 34.2	545 515	605 575	3、6 3、6	6000 6000
690PD/0220/400/..	690+0030/460/.	22Kw 30hp	45 45	47.2 40	670 640	730 700	3、6 3、6	6000 6000
690PD/0300/400/.	690+0040/460/..	30Kw 40hp	59 52	66 56	760 740	860 830	3 3	15000 15000
平方转矩 (输出过载110%可持续旋转60秒)								
690PD/0150/400/.	690+0020/460/..	18.5Kw 25hp	38 38	40.5 34.2	545 515	605 575	3 3	4000 4000
690PD/0180/400/.	690+0025/460/..	22Kw 30hp	45 45	47.2 40	670 640	730 700	3 3	6000 6000
690PD/0220/400/..	* 690+0030/460/.	30Kw 40hp	59 52	61 51	760 740	860 830	3 3	6000 6000
690PD/0300/400/..	690+0040/460/.	37Kw 50hp	73 65	84 68	920 890	1030 980	3 3	15000 15000
E规格 ：单位为Kw的输入电流为400V 50HZ的交流输入, 单位为hp的输入电流为460V 60HZ 的交流输入。 预期短路电流额定值为18kA。 * UL中列出的额定值为30Kw/40hp的产品460V的电源。高级的电流额定值仅适用于非UL的应用。								
恒转矩 (输出过载旋转额定值为, 150%可持续60秒; 短时间内180%可持续0.5秒)								
690PE/0300/400/..	690+0040/460/..	30Kw 40hp	59 59	68 57	590 590	690 690	3、6 3、6	15000 15000
690PE/0370/400/.	690+0050/460/.	37Kw 50hp	73 73	81 68	730 730	850 850	3、6 3、6	18000 18000
690PE/0450/400/.	690+0060/460/.	45Kw 60hp	87 87	95 80	880 880	880 880	3、6 3、6	18000 18000
平方转矩 (输出过载110%可持续旋转60秒)								
690PE/0300/400/..	690+0040/460/..	37Kw 50hp	73 73	81 68	733 733	848 848	3 3	15000 15000
690PE/0370/400/..	690+0050/460/.	45Kw 60hp	87 87	95 80	901 901	1029 1029	3 3	18000 18000
690PE/0450/400/..	690+0060/460/..	55Kw 75hp	105 105	110 95	1094 1094	1242 1242	3 3	18000 18000

690+ 系列交流变频器

技术规范 8—11

电气额定值 (400V 电压变化范围)								
电源= 380—460V ±10%, 50/60HZ± 5%								
在稳定状态工作条件下, 一定不能超过电机功率、输出电流和输入电流。								
型号代码 (欧洲)	目录号 (北美)	电机功率	输出 电流 (A)	输入 电流 (A)	散热器 功率损 失 (W)	总功 率损 失 (W)	最大 开关 频率 (KHZ)	输入 桥I-t (A·S)
F规格 : 单位为Kw的输入电流为400V 50HZ的交流输入, 单位为hp的输入电流为460V 60HZ 的交流输入。 预期短路电流额定值为18kA.								
恒转矩 (输出过载旋转额定值为, 150%可持续60秒; 短时间内180%可持续0.5秒)								
690PF/0550/400/..	690+0075/460/..	55Kw 75hp	105 100	114 99	920 900	1220 1130	3 3	100,000 100,000
690PF/0750/400/..	690+0100/460/..	75Kw100 hp	145 130	143 124	1320 1200	1670 1500	3 3	100,000 100,000
690PF/0900/400/.	690+0125/460/..	90Kw 125hp	180 156	164 148	1490 1340	1950 1780	3 3	100,000 100,000
690PF/0910/400/..	690+0150/460/.	90Kw 150hp	180 180	164 169	1490 1670	1950 2180	3 3	100,000 100,000
平方转矩 (输出过载110%可持续旋转60秒)								
690PF/0550/400/..	690+0075/460/..	75Kw 100hp	145 125	143 124	1400 1200	1670 1500	3 3	100,000 100,000
690PF/0750/400/.	690+0100/460/..	90Kw 125hp	165 156	164 148	1580 1340	1950 1780	3 3	100,000 100,000
690PF/0900/400/.	690+0125/460/.	110Kw 150hp	205 180	195 169	1800 1670	1950 2180	3 3	100,000 100,000
690PF/0910/400/..	690+0150/460/.	110Kw 150hp	205 180	195 169	1800 1670	1950 2180	3 3	100,000 100,000

8—12 技术规范

电气额定值 (500V 电压变化范围)

电源= 380—500V ±10%，50/60HZ± 5%

500V变频器的满功率额定值仅在500V时可用。变频器可在380—500V的电源条件下工作，此时输出功率降至500V以下。

在稳定状态工作条件下，一定不能超过电机功率、输出电流和输入电流。

型号代码 (欧洲)	目录号 (北美)	电机功率	输出 电流 (A)	输入 电流 (A)	散热器 功率损 失 (W)	总功 率损 失 (W)	最大开 关频率 (KHZ)	输入 桥I _t (A·S)
B规格： 单位为Kw的输入电流为500V 50HZ的交流输入。 预期短路电流额定值为10kA。								
恒转矩 (输出过载旋转额定值为, 150%可持续60秒; 短时间内180%可持续0.5秒)								
690PB/0022/500/3/.		2.2Kw	5	6.5		110	3	1150
690PB/0040/500/3/.		4Kw	8	10.4		165	3	1150
690PB/0055/500/3/.		5.5Kw	11	15.3		200	3	1150
C规格： 单位为Kw的输入电流为500V 50HZ的交流输入。 预期短路电流额定值为10kA。								
恒转矩 (输出过载旋转额定值为, 150%可持续60秒; 短时间内180%可持续0.5秒)								
690PC/0055/500/..		5.5Kw	10	14	155	275	3、6	1250
690PC/0075/500/..		7.5Kw	12.5	22	225	310	3、6	4000
690PC/0110/500/.		11Kw	18	26	260	470	3、6	4000
690PC/0150/500/.		15Kw	27	29.7	410	605	3	6000
平方转矩 (输出过载110%可持续旋转60秒)								
690PC/0055/500/.		7.5Kw	12.5	20	225	300	3	1250
690PC/0075/500/.		11Kw	18	26	260	350	3	4000
690PC/0110/500/.		15Kw	24	32	410	310	3	4000
690PC/0150/500/.		18.5Kw	34	36	545	470	3	6000
D规格： 单位为Kw的输入电流为500V 50HZ的交流输入。 预期短路电流额定值为10kA。								
恒转矩 (输出过载旋转额定值为, 150%可持续60秒; 短时间内180%可持续0.5秒)								
690PD/0150/500/.		15Kw	24	27	420	480	3、6	4000
690PD/0180/500/..		18.5Kw	30	33	545	605	3、6	6000
690PD/0220/500/.		22Kw	34	39	670	730	3、6	6000
690PD/0300/500/..		30Kw	52	54	740	830	3	15000
平方转矩 (输出过载110%可持续旋转60秒)								
690PD/0150/500/..		18.5Kw	30	33	420	480	3	4000
690PD/0180/500/..		22Kw	34	39	545	605	3	6000
690PD/0220/500/..		30Kw	45	50	670	730	3	6000
690PD/0300/500/.		37Kw	65	68	890	980	3	15000

690+ 系列交流变频器

电气额定值 (500V 电压变化范围)

电源= 380—500V ±10%, 50/60HZ± 5%

500V变频器的满功率额定值仅在500V时可用。变频器可在380—500V的电源条件下工作, 此时输出功率降至500V以下。

在稳定状态工作条件下, 一定不能超过电机功率、输出电流和输入电流。

型号代码 (欧洲)	目录号 (北美)	电机功率	输出 电流 (A)	输入 电流 (A)	散热器 功率损 失 (W)	总功 率损 失 (W)	最大开 关频率 (KHZ)	输入 桥I _t (A·S)
E规格 : 单位为Kw的输入电流为500V 50HZ的交流输入。 预期短路电流额定值为18kA。								
恒转矩 (输出过载旋转额定值为, 150%可持续60秒; 短时间内180%可持续0.5秒)								
690PE/0300/500/..		30Kw	44	55	647	749	3、6	15000
690PE/0370/500/..		37Kw	55	69	799	911	3、6	18000
690PE/0450/500/.		45Kw	66	82	957	1083	3、6	18000
平方转矩 (输出过载110%可持续旋转60秒)								
690PE/0300/500/..		37Kw	55	67	623	738	3	15000
690PE/0370/500/..		45Kw	66	82	766	894	3	18000
690PE/0450/500/..		55Kw	80	98	930	1078	3	18000
F规格 : 单位为Kw的输入电流为500V 50HZ的交流输入。 预期短路电流额定值为18kA。								
恒转矩 (输出过载旋转额定值为, 150%可持续60秒; 短时间内180%可持续0.5秒)								
690PF/0550/500/.		55Kw	100	93	900	1130	3	100,000
690PF/0750/500/..		75Kw	125	118	1200	1500	3	100,000
690PF/0900/500/..		90Kw	156	140	1340	1780	3	100,000
平方转矩 (输出过载110%可持续旋转60秒)								
690PF/0550/500/..		75Kw	125	118	1200	1500	3	100,000
690PF/0750/500/..		90Kw	156	140	1340	1780	3	100,000
690PF/0090/500/.		110Kw	180	166	1670	2180	3	100,000

8—14 技术规范

输入熔断器额定值 (欧洲)					
关于北美熔断器的额定值, 请参见第9章。					
产品代码	输入熔断器的额定值 (A)		产品代码	输入熔断器的额定值 (A)	
型号编号	恒转矩	平方转矩	型号编号	恒	平方
230V 电压变化范围 380—460V ±10%, 45—65HZ *					
B规格			C规格		
690PB/0007/230/1/..	12	—	690PC/0055/230/3/.	25	32
690PB/0015/230/1/	20	—	690PC/0075/230/3/.	40	50
690PB/0022/230/1/.	25	—			
690PB/0007/230/3/..	10	—			
690PB/0015/230/3/.	12	—			
690PB/0022/230/3/..	16	—			
690PB/0040/230/3/..	20	—			
D规格			E规格		
690PD/0110/230/3/..	50	63	690PE/0220/230/3/	100	125
690PD/0150/230/3/..	63	80			
690PD/0180/230/3/..	80	—			
F规格					
690PF/0300/230/3/.	125	160			
690PF/0370/230/3/..	160	160			
690PF/0450/230/3/	160	200			
400V 电压变化范围 380—460V ±10%, 45—65HZ *					
B规格			C规格		
690PB/0007/400/3/..	6	—	690PC/0055/400/3/.	16	20
690PB/0015/400/3/..	8	—	690PC/0075/400/3/..	20	32
690PB/0022/400/3/..	10	—	690PC/0110/400/3/..	32	40
690PB/0040/400/3/..	16	—	690PC/0150/400/3/..	40	50
690PB/0055/400/3/..	20	—			
690PB/0060/400/3/..	20	—			
D规格			E规格		
690PD/0150/400/3/.	40	50	690PE/0300/400/3/..	80	100
690PD/0180/400/3/..	50	50	690PE/0370/400/3/..	100	100
690PD/0220/400/3/..	50	63	690PE/0450/400/3/.	100	125
690PD/0300/400/3/..	80	100			
F规格					
690PF/0550/400/3/..	125	160			
690PF/0750/400/3/.	160	200			
690PF/0900/400/3/.	200	200			
690PF/0910/400/3/..	200	200			
500V 电压变化范围 380—500V ±10%, 45—65HZ *					
B规格			C规格		
690PB/0022/500/3/.	8	—	690PC/0055/500/3/..	16	20
690PB/0040/500/3/..	12	—	690PC/0075/500/3/..	25	32
690PB/0055/500/3/..	16	—	690PC/0110/500/3/..	32	32
			690PC/0150/500/3/	32	40
D规格			E规格		
690PD/0150/500/3/..	32	40	690PE/0300/500/3/.	63	80
690PD/0180/500/3/	40	40	690PE/0370/500/3/	80	100
690PD/0220/500/3/..	40	50	690PE/0450/500/3/..	100	100
690PD/0300/500/3/.	63	80			
F规格					
690PF/0550/500/3/..	100	125			
690PF/0750/500/3/..	125	160			
690PF/0900/500/3/..	160	200			
* 注: B规格 仅为 50HZ 5%或者60HZ 5%。					

690+ 系列交流变频器

技术规范 8—15

内部交流电源 (RFI) 滤波器									
变频器	滤波器部件号	电机功率 (Kw/hp)	相数	功率 损失 (W)	故障 漏电 感电 流 (mA)	电 流 (A)	最大电 源电压 (V)	电磁兼 容性能 等级	最大 电缆 长度 (m)
B规格	C0467841U020 (TN 滤波器)	0.75—6/1—10 恒转矩	3	10	36	20	480	B	50
	C0467842U020 (TN/IT 滤波器)			10	38		500		
C规格	C0467841U044 (TN 滤波器)	5.5—15/7.5—20 恒转矩	3	22	77	44	480	B	50
	C0467842U044 (TN/IT 滤波器)	7.5—18.5/10—25 平方转矩		22	80		500		
D规格	C0467841U084 (TN 滤波器)	15—30/20—40 恒转矩	3	30	82	84	480	B	50
	C0467842U084 (TN/IT 滤波器)	18.5—37/25—50 平方转矩		30	86		500		
E规格	C0467841U105 (TN 滤波器)	30—45/40—60 恒转矩	3	36	217	105	480	B	50
	C0467842U020 (TN/IT 滤波器)	37—55/50—75 平方转矩		36	200		500		
F规格	C0467841U215 (TN 滤波器)	55—90/75—150 恒转矩	3	67	432	215	480	B	50
	C0467842U215 (TN/IT 滤波器)	75—110/100—150 平方转矩		67	450		500		

滤波器仅适合于50—60HZ ±5%，开关频率3 千赫的情况。

电磁兼容性						
标准EN 61800—3	B规格	C规格	D规格	E规格	F规格	
传导辐射 表 9	第一环境无限 制扩散	当安装有指定的内 部滤波器时最大 4.0Kw。 当安装有指定的外 部滤波器时超过 4.0Kw。	当安装有指 定的外部滤 波器。	当安装有指 定的外部滤 波器。	当安装有指 定的外部滤 波器。	当安装有指 定的外部滤 波器。
传导辐射 表 9	第一环境受限 扩散	当安装有指 定的外 部滤波器时超过 4.0Kw。	当安装有指 定的外部滤 波器。	当安装有指 定的外部滤 波器。	当安装有指 定的外部滤 波器。	当安装有指 定的外部滤 波器。
辐射辐射 表 10	第一环境无限 制扩散	最大至4.0Kw	否	否	否	否
辐射辐射 表10	第一环境受限 扩散	高于4.0Kw	是	是	是	是
传导辐射 表11	第二环境，此 处I<=100安	是	是	是	是	是
传导辐射 表11	第二环境，此 处I>=100安	N/A	N/A	N/A	N/A	是
辐射辐射 表12	第二环境	是	是	是	是	是

690+ 系列交流变频器

8—16 技术规范

内部动态制动单元 (B规格)				
型号编码 (欧洲)	电机功率 (Kw/hp)	制动单元峰值电流 (A)	峰值制动能量损耗 (Kw/hp)	最小制动电阻阻值 (Ω)
100% 负载连续				
230V 电压变化范围: 220—240V ±10% 直流连接制动电压: 390V				
690PB/0007/230/1/.	0.75/1	10	4/5	56
690PB/0015/230/1/..	1.5/2	10	4/5	56
690PB/0022/230/1/..	2.2/3	10	4/5	56
690PB/0007/230/3/.	0.75/1	10	4/5	56
690PB/0015/230/3/.	1.5/2	10	4/5	56
690PB/0022/230/3/..	2.2/3	10	4/5	56
690PB/0040/230/3/..	4/5	15	6/8	33
400V 电压变化范围: 380—460V ±10% 直流连接制动电压: 750V				
690PB/0007/400/3/.	0.75/1	10	7.5/10	100
690PB/0015/400/3/..	1.5/2	10	7.5/10	100
690PB/0022/400/3/.	2.2/3	10	7.5/10	100
690PB/0040/400/3/..	4/5	10	7.5/10	100
690PB/0055/400/3/..	5.5/7.5	10	7.5/10	80
690PB/0060/400/3/..	6.0/10	10	7.5/10	80
500V 电压变化范围: 500V ±10% 直流连接制动电压: 750V				
690PB/0007/500/3/.	0.75/1	10	7.5/10	100
690PB/0015/500/3/.	1.5/2	10	7.5/10	100
690PB/0022/500/3/..	2.2/3	10	7.5/10	100
690PB/0040/500/3/..	4/5	10	7.5/10	100
690PB/0055/500/3/.	5.5/7.5	10	7.5/10	9

内部动态制动单元 (C规格)						
型号代码 (欧洲)	电机功率 (Kw/hp)	制动单元峰 值电流 (A)	峰值制动能 量损耗 (Kw/hp)	制动单元连 续电流 (A)	连续制动能 量损耗 (Kw/hp)	最小制动电 阻阻值 (Ω)
最长20秒, 30% 负载						
230V 电压变化范围: 220—240V ±10% 直流连接制动电压: 390V						
690PC/0055/230/.	5.5/7.5	13.5	5.2/6.9	4.0	1.6/2.1	29
690PC/0075/230/.	7.5/10	17.7	6.9/9	2.5/3	2.1/2.8	22
400V 电压变化范围: 380—460V ±10%, 45—65HZ 直流连接制动电压: 750V						
690PC/0055/400/..	5.5/7.5	7.5	5.5/7.5	2.3	1.7/2.3	100
690PC/0075/400/.	7.5/10	15	11/15	4.5	3.4/4.5	50
690PC/0110/400/.	11/15	15	11/15	4.5	3.4/4.5	50
690PC/0150/400/.	15/20	15	11/15	4.5	3.4/4.5	50
500V 电压变化范围: 500V ±10%, 45—65HZ 直流连接制动电压: 815V						
690PC/0055/500/.	5.5/7.5	7.5	6.1/8.2	2.25	1.8/2.5	100
690PC/0075/500/.	7.5/10	15	12.2/16.3	4.5	3.7/4.9	50
690PC/0110/500/..	11/15	15	12.2/16.3	4.5	3.7/4.9	50
690PC/0150/500/..	15/20	15	12.2/16.3	4.5	3.7/4.9	50

690+ 系列交流变频器

内部动态制动单元 (D规格)						
型号代码 (欧洲)	电机功率 (Kw/hp)	制动单元峰 值电流 (A)	峰值制动能 量损耗 (Kw/hp)	制动单元连 续电流 (A)	连续制动能 量损耗 (Kw/hp)	最小制动电 阻阻值 (Ω)
最长20秒, 30% 负载						
230V 电压变化范围: 220—240V ±10% 直流连接制动电压: 390V						
690PD/0110/230/..	11/15	28	10.9/14.5	8.4	3.3/4.4	14
690PD/0150/230/..	15/20	39	15.2/20.3	11.7	4.6/6.1	10
690PD/0180/230/..	18.5/25	49	19.0/25.3	14.7	5.7/7.6	8
400V 电压变化范围: 380—460V ±10%, 45—65HZ 直流连接制动电压: 750V						
690PD/0150/400/..	15/20	30	22/30	9.5	7/10	27
690PD/0180/400/..	18.5/25	30	22/30	9.5	7/10	27
690PD/0220/400/..	22/30	30	22/30	9.5	7/10	27
690PD/0300/400/..	30/37	37	30/40	12.5	9/12	21
500V 电压变化范围: 500V ±10%, 45—65HZ 直流连接制动电压: 815V						
690PD/0150/500/..	15/20	27	22/30	8.5	7/10	33
690PD/0180/500/..	18.5/25	27	22/30	8.5	7/10	33
690PD/0220/500/..	22/30	27	22/30	8.5	7/10	33
690PD/0300/500/..	30/37	34	30/40	11	9/12	24

内部动态制动单元 (E规格)						
型号代码 (欧洲)	电机功率 (Kw/hp)	制动单元峰 值电流 (A)	峰值制动能 量损耗 (Kw/hp)	制动单元连 续电流 (A)	连续制动能 量损耗 (Kw/hp)	最小制动电 阻阻值 (Ω)
最长20秒, 30% 负载						
230V 电压变化范围: 220—240V ±10% 直流连接制动电压: 390V						
690PE/0220/230/..	22/30	56	21.7/28.9	16.8	6.5/8.7	7
400V 电压变化范围: 380—460V ±10%, 45—65HZ 直流连接制动电压: 750V						
690PE/0300/400/..	30/40	40	30/40	12	9/12	19
690PE/0370/400/..	37/50	50	37/50	15	10.5/14	15
690PE/0450/400/..	45/60	60	45/60	18	13.5/18	12
500V 电压变化范围: 500V ±10%, 45—65HZ 直流连接制动电压: 820V						
690PE/0300/500/..	30/40	37	30/40	11	9/12	22
690PE/0370/500/..	37/50	46	37/50	14	10.5/14	18
690PE/0450/500/..	45/60	55	45/60	17	13.5/18	15

690+ 系列交流变频器

8—18 技术规范

内部动态制动单元 (F规格)						
型号代码 (欧洲)	电机功率 (Kw/hp)	制动单元峰 值电流 (A)	峰值制动能 量损耗 (Kw/hp)	制动单元连 续电流 (A)	连续制动能 量损耗 (Kw/hp)	最小制动电 阻阻值 (Ω)
最长20秒, 30% 负载						
230V 电压变化范围: 220—240V \pm10% 直流连接制动电压: 390V						
690PF/0300/230/..	30/40	94	30/41	23.4	23/12	5
690PF/0370/230/.	37/50	107	38/51	29.4	11/15	4
690PF/0450/230/..	45/60	125	51/68	39.0	15/20	3
400V 电压变化范围: 380—460V \pm10%, 45—65HZ 直流连接制动电压: 750V						
690PF/0550/400/	55/75	94	62/83	25	18/25	8
690PF/0750/400/.	75/100	125	90/125	32	24/32	6
690PF/0900/400/..	90/125	136	102/137	32	24/32	5.5
690P/0910/400/..	90/150	136	102/137	32	24/32	5.5
500V 电压变化范围: 500V \pm10%, 45—65HZ 直流连接制动电压: 820V						
690PF/0550/500/.	55/75	82	68	25	20.5/27	10
690PF/0750/500/	75/100	102	83	31	25.5/34	8
690PF/0900/500/	90/125	102	83	31	25.5/34	8

技术规范 8—19

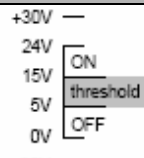
控制接线端子			
接线端子编号	名称	范围	描述 (默认的功能用于宏1)
模拟I/O接线排 本接线排为10路，用于用户所有的模拟I/O。			
1	0V		模拟I/O的0V参考
2	AIN1 (SPEED)	0-10V、±10V、0-20V 0-20mA、4-20mA	可配置的模拟输入 默认功能 = 转速设定值
3	AIN2 (TRIM)	0-10V、±10V、0-20V、0-20mA、 4-20mA	可配置的模拟输入 默认功能 = 速度调整
4	AIN3	0-10V、±10V、0-20V	可配置的模拟输入
5	AIN4	0-10V、±10V、0-20V	可配置的模拟输入
6	AOUT1 (RAMP)	0-10V、0-20mA、4-20mA	可配置的模拟输出 默认功能 = 斜坡输出
7	AOUT2	±10V	可配置的模拟输出 没有默认功能
8	AOUT3	±10V	可配置的模拟输出 没有默认功能
9	+10V REF	10V	模拟I/O的10V参考 负载最大10mA
10	-10V REF	-10V	模拟I/O的-10V参考 负载最大10mA
数字输入接线排 本接线排为10路，用于用户所有的数字输入。			
11	0V		所有的输入低于 24V=高电平，0V=低电平
12	DIN1 (RUN FWD)	0-24V	可配置的数字输入 默认功能 = RUN FWD 0V = 停止，24V = 运动
13	DIN2 (RUN REV)	0-24V	可配置的数字输入 默认功能 = RUN REV 0V = 停止，24V = 运动
14	DIN3 (否T STOP)	0-24V	可配置的数字输入 默认功能 = 否T STOP 0V = 停止，24V = 运动
15	DIN4 (远程 REVERSE)	0-24V	可配置的数字输入 默认功能 = DIRECTION 0V = 正转，24V = 反转
16	DIN 5 (点动)	0-24V	可配置的数字输入 默认功能 = 点动 24V = 点动，0V = 停止
17	DIN6	0-24V	可配置的数字输入 没有默认功能
18	DIN7 (远程 TRIP RESET)	0-24V	可配置的数字输入 默认功能 = TRIP RESET 24V = 复位
19	DIN8 (EXT TRIP)	0-24V	不可配置的数字输入 默认功能 = EXTERNAL TRIP (低有效) 24V = 未保护，0V = 保护
20	+24VC		用户 +24V (最大负载150mA)
继电器输出接线排 这些继电器输出为常开的无电压的触点，使用电阻性负载时的额定值为 230V，使用6路的弹性夹头进行连接。			
21	DOUT1_A	常开继电器触点	默认功能DOUT1关闭= 正常
22	DOUT1_B		
23	DOUT2_A	常开继电器触点	默认功能DOUT2关闭 = 运行
24	DOUT2_B		
25	DOUT3_A	常开继电器触点	没有默认功能。
26	DOUT3_B		

8—20 技术规范

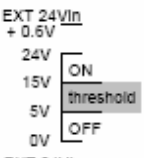
系统插板接线端子（选配件）			
接线端子编号	名称	范围	描述 (默认的功能用于宏1)
			
端子A			
1	外部0V	如果驱动一个带有数字输出的继电器线圈，我们推荐通过线圈安装一个回转二极管。	用户提供的0V参考
2	DIGIO1		可配置的数字输入/输出
3	DIGIO2		可配置的数字输入/输出
4	DIGIO3		可配置的数字输入/输出
5	DIGIO4		可配置的数字输入/输出
6	DIGIO5		可配置的数字输入/输出
			
端子B			
1	外部24V进	直流24V (±10%) 1A	用户提供的电源
2	参考编码器A		输入
3	参考编码器/A		输入
4	参考编码器B		输入
5	参考编码器/B		输入
6	参考编码器 Z		输入
7	参考编码器/Z		输入
8	编码器电源输出	5V、12V、18V、24V	用户可选（最大负载为500mA）
9	外部0V		用户提供的0V参考
			
端子C			
1	从编码器A		输入
2	从编码器/A		输入
3	从编码器B		输入
4	从编码器/B		输入
5	从编码器Z		输入
6	从编码器/Z		输入
			
端子D			
1	重复编码器输出A		输出（重复从编码器）
2	重复编码器输出/A		输出（重复从编码器）
3	重复编码器输出B		输出（重复从编码器）
4	重复编码器输出/B		输出（重复从编码器）
5	重复编码器输出Z		输出（重复从编码器）
6	重复编码器输出/Z		输出（重复从编码器）

模拟输入/输出		
	输入	输出
范围	0—10V、10V、0—20mA或者4—20mA (在软件内设置范围)。	0—10V (最大10mA)、0—20mA或者 4—20mA (在软件内设置范围)。
阻抗	电压范围 = 47 K Ω 电流范围 = 220 Ω	电压范围 = 100 Ω 电流范围 = 100 Ω
分辨率	10位 (1024分之一)	10位 (1024分之一)
采样速度	5ms (选择一个输入可为1ms)	5ms

系统插板		
在安装的系统插板选购件的情况下, 10V可增强至下列数据:		
范围	10V (在软件内设置范围)。	
阻抗	电压范围 = 14K Ω	
分辨率	带符号的12位 (8192分之一)	
采样速度	5ms (选择一个输入可为1ms)	

数字输入	
工作范围	 <p>0—5V dc = OFF, 15—24V dc = ON(绝对最小值为直流-30V, 绝对最大值为直流+30V)</p>
输入阻抗	6.8K Ω
采样速度	5ms

数字输出	
这些输出为不带电压的继电器触点, 最大直流50V, 0.3A (对于感性负载最大为L/R=40ms, 必须使用合适的回转二极管)。	
最大电压	230V交流
最大电流	3A电阻性负载

系统插板数字输入/输出 (DIGI01—5)		
这些为独立的, 用户可做为输入或者输出进行配置的端子. 参照产品软件手册第1章: “为应用编程” - 数字输入和数字输出。		
	输入	输出
最大电压	外部24V进 + 0.6V	直流24V
最大电流		100mA
工作范围	 <p>EXT 24VIn + 0.6V EXT 24VIn - 0.6V 0—5V dc = OFF, 15—24V dc = ON (绝对最小值为直流-30V, 绝对最大值为直流+30V)</p>	直流24V = ON 直流0V = OFF
输出阻抗	6.8K Ω	
采样速度	5ms	5ms

8—22 技术规范

电源谐波分析 (B规格 恒转矩)

(具有或者没有内部滤波器)

假定: 具有10000安的短路电源能力, 等价于73uH的400V电源阻抗, 此处 Q^{1n} 为电源变压器基本电压的RMS值。结果符合工程推荐G.5/3 1976年9月, 分类‘C’: 英国电气行业中的谐波限制的1级、2级和2级要求。

$$THD(V) \times 100 = \sqrt{\sum_{h=2}^{h=40} Q_h^2} \div Q^{1n} \%$$

基本电压 (V)	230							400							500		
变频器类型	单相			三相													
电机功率 (Kw)	0.75	1.5	2.2	0.75	1.5	2.2	4.0	0.75	1.5	2.2	4.0	5.5	6.0	2.2	4.0	5.5	
典型电机效率%	90	90	90	90	90	90	90	90	90	90	90	90	90	90	90	90	
谐波等级	RMS电流 (A)																
1	3.8	7.5	11.0	2.1	4.2	6.2	11.4	1.2	2.5	3.6	6.5	8.9	9.7	2.8	5.2	7.1	
3	3.7	7.2	10.5	0.0	0.0	0.1	0.1	0.0	0.0	0.0	0.0	0.0	0.0	0.0	0.0	0.0	
5	3.5	6.7	9.6	2.0	3.9	5.7	10.0	1.2	2.3	3.4	6.0	8.1	8.8	2.7	4.8	6.6	
7	3.3	6.1	8.4	1.9	3.6	5.1	8.9	1.1	2.2	3.2	5.6	7.4	8.0	2.5	4.5	6.1	
9	3.0	5.3	7.0	0.0	0.0	0.0	0.0	0.0	0.0	0.0	0.0	0.0	0.0	0.0	0.0	0.0	
11	2.6	4.4	5.5	1.7	2.9	3.9	5.9	1.0	1.9	2.6	4.4	5.5	5.9	2.1	3.6	4.8	
13	2.2	3.5	4.0	1.5	2.5	3.1	4.4	0.9	1.8	2.3	3.8	4.5	4.8	1.9	3.1	4.0	
15	1.9	2.6	2.6	0.0	0.0	0.0	0.0	0.0	0.0	0.0	0.0	0.0	0.0	0.0	0.0	0.0	
17	1.5	1.8	1.5	1.2	1.6	1.8	1.8	0.8	1.5	1.6	2.5	2.6	2.7	1.3	2.1	2.6	
19	1.1	1.1	0.6	1.0	1.3	1.2	0.9	0.7	1.3	1.3	1.9	1.7	1.8	1.1	1.6	1.9	
21	0.8	0.5	0.2	0.0	0.0	0.0	0.0	0.0	0.0	0.0	0.0	0.0	0.0	0.0	0.0	0.0	
23	0.5	0.2	0.4	0.7	0.6	0.4	0.5	0.5	0.9	0.7	0.9	0.6	0.5	0.7	0.8	0.8	
25	0.3	0.2	0.5	0.5	0.4	0.3	0.6	0.5	0.7	0.5	0.5	0.3	0.3	0.5	0.5	0.5	
27	0.1	0.3	0.4	0.0	0.0	0.0	0.0	0.0	0.0	0.0	0.0	0.0	0.0	0.0	0.0	0.0	
29	0.1	0.3	0.3	0.3	0.2	0.3	0.5	0.3	0.4	0.2	0.2	0.4	0.5	0.2	0.2	0.3	
31	0.1	0.3	0.2	0.2	0.2	0.3	0.3	0.2	0.3	0.2	0.2	0.4	0.5	0.2	0.2	0.3	
33	0.1	0.2	0.1	0.0	0.0	0.0	0.0	0.0	0.0	0.0	0.0	0.0	0.0	0.0	0.0	0.0	
35	0.1	0.1	0.1	0.1	0.2	0.2	0.2	0.1	0.2	0.2	0.3	0.3	0.3	0.2	0.3	0.3	
37	0.1	0.1	0.2	0.1	0.2	0.2	0.2	0.1	0.1	0.2	0.2	0.2	0.2	0.2	0.2	0.3	
39	0.1	0.1	0.2	0.0	0.0	0.0	0.0	0.0	0.0	0.0	0.0	0.0	0.0	0.0	0.0	0.0	
40	0.0	0.0	0.0	0.0	0.0	0.0	0.0	0.0	0.0	0.0	0.0	0.0	0.0	0.0	0.0	0.0	
41	0.1	0.1	0.1	0.1	0.1	0.1	0.2	0.0	0.1	0.1	0.1	0.2	0.2	0.1	0.2	0.2	
42	0.0	0.0	0.0	0.0	0.0	0.0	0.0	0.0	0.0	0.0	0.0	0.0	0.0	0.0	0.0	0.0	
43	0.1	0.1	0.1	0.1	0.1	0.1	0.2	0.0	0.1	0.1	0.1	0.2	0.2	0.1	0.1	0.1	
44	0.0	0.0	0.0	0.0	0.0	0.0	0.0	0.0	0.0	0.0	0.0	0.0	0.0	0.0	0.0	0.0	
45	0.0	0.1	0.1	0.0	0.0	0.0	0.0	0.0	0.0	0.0	0.0	0.0	0.0	0.0	0.0	0.0	
46	0.0	0.0	0.0	0.0	0.0	0.0	0.0	0.0	0.0	0.0	0.0	0.0	0.0	0.0	0.0	0.0	
47	0.0	0.1	0.1	0.1	0.1	0.1	0.1	0.0	0.1	0.1	0.1	0.2	0.2	0.1	0.1	0.1	
48	0.0	0.0	0.0	0.0	0.0	0.0	0.0	0.0	0.0	0.0	0.0	0.0	0.0	0.0	0.0	0.0	
49	0.0	0.0	0.1	0.1	0.1	0.1	0.1	0.0	0.1	0.1	0.1	0.1	0.1	0.1	0.1	0.1	
50	0.0	0.0	0.0	0.0	0.0	0.0	0.0	0.0	0.0	0.0	0.0	0.0	0.0	0.0	0.0	0.0	
总RMS电流 (A)	8.9	16.2	22.4	4.6	8.1	11.2	19.2	2.8	5.4	7.2	12.4	16.2	17.5	5.8	10.0	13.5	
THD (V) %	0.37	0.64	0.80	0.46	0.67	0.83	1.22	0.19	0.33	0.37	0.58	0.68	0.73	0.31	0.48	0.62	

电源谐波分析(C规格 恒转矩)

假定：具有10000安的短路电源能力，等价于73uH的400V电源阻抗，此处Q^{ln}为电源变压器基本电压的RMS值。结果符合工程推荐G.5/3 1976年9月，分类‘C’：英国电气行业中的谐波限制的1级、2级和2级要求。

$$THD(V) \times 100 = \frac{\sqrt{\sum_{h=2}^{h=2} Q_h^2}}{Q^{ln}} \%$$

基本电压 (V)	230			400			500			
变频器类型	三相									
电机功率 (Kw)	5.5	7.5	5.5	7.5	11.0	15.0	5.5	7.5	11.0	15.0
典型电机效率 %	90	90	90	90	90	90	90	90	90	90
谐波等级	RMS电流 (A)									
1	18.5	23.8	10.1	13.0	18.6	25.1	9.7	17.8	18.6	19.5
3	0.0	0.0	0.0	0.0	0.0	0.0	0.0	0.0	0.0	0.0
5	13.0	18.0	7.9	10.3	14.2	19.9	7.7	13.9	14.4	15.9
7	8.9	13.3	6.1	8.1	10.8	15.6	6.0	10.7	11.0	12.8
9	0.0	0.0	0.0	0.0	0.0	0.0	0.0	0.0	0.0	0.0
11	2.2	4.6	2.4	3.6	4.0	6.8	2.6	4.3	4.3	6.2
13	1.2	2.0	1.2	1.9	1.8	3.5	1.4	2.1	2.1	3.5
15	0.0	0.0	0.0	0.0	0.0	0.0	0.0	0.0	0.0	0.0
17	1.0	1.5	0.6	0.8	1.2	1.5	0.6	1.2	1.2	1.2
19	0.6	1.3	0.6	0.9	1.1	1.5	0.6	1.1	1.1	1.3
21	0.0	0.0	0.0	0.0	0.0	0.0	0.0	0.0	0.0	0.0
23	0.5	0.6	0.3	0.5	0.5	0.9	0.3	0.6	0.6	0.9
25	0.4	0.6	0.3	0.3	0.5	0.6	0.3	0.5	0.5	0.6
27	0.0	0.0	0.0	0.0	0.0	0.0	0.0	0.0	0.0	0.0
29	0.3	0.4	0.2	0.3	0.4	0.6	0.2	0.4	0.4	0.5
31	0.3	0.3	0.2	0.3	0.3	0.5	0.2	0.3	0.3	0.5
33	0.0	0.0	0.0	0.0	0.0	0.0	0.0	0.0	0.0	0.0
35	0.2	0.3	0.1	0.2	0.2	0.3	0.1	0.2	0.3	0.3
37	0.2	0.3	0.1	0.2	0.2	0.3	0.1	0.2	0.2	0.3
39	0.0	0.0	0.0	0.0	0.0	0.0	0.0	0.0	0.0	0.0
40	0.0	0.0	0.0	0.0	0.0	0.0	0.0	0.0	0.0	0.0
41	0.1	0.2	0.1	0.1	0.2	0.2	0.1	0.2	0.2	0.2
42	0.0	0.0	0.0	0.0	0.0	0.0	0.0	0.0	0.0	0.0
43	0.1	0.2	0.1	0.1	0.1	0.2	0.1	0.1	0.2	0.2
44	0.0	0.0	0.0	0.0	0.0	0.0	0.0	0.0	0.0	0.0
45	0.0	0.0	0.0	0.0	0.0	0.0	0.0	0.0	0.0	0.0
46	0.0	0.0	0.0	0.0	0.0	0.0	0.0	0.0	0.0	0.0
47	0.1	0.1	0.1	0.1	0.1	0.2	0.1	0.1	0.1	0.2
48	0.0	0.0	0.0	0.0	0.0	0.0	0.0	0.0	0.0	0.0
49	0.1	0.1	0.1	0.1	0.1	0.2	0.1	0.1	0.1	0.2
50	0.0	0.0	0.0	0.0	0.0	0.0	0.0	0.0	0.0	0.0
总RMS电流 (A)	24.5	33.2	14.5	18.9	26.2	36.5	14.2	25.5	26.5	29.2
THD (V) %	0.57	0.86	0.40	0.54	0.70	1.03	0.40	0.70	0.72	0.87

8—24 技术规范

电源谐波分析(C规格 平方转矩)

假定：具有10000安的短路电源能力，等价于73uH的400V电源阻抗，此处 Q^n 为电源变压器基本电压的RMS值。结果符合工程推荐G.5/3 1976年9月，分类‘C’：英国电气行业中的谐波限制的1级、2级和2级要求。

$$THD(V) \times 100 = \sqrt{\frac{\sum_{h=2}^{h=40} Q_h^2}{Q_{1n}^2}} \%$$

基本电压 (V)	230		400				500			
变频器类型	三相									
电机功率 (Kw)	5.5	7.5	5.5	7.5	11.0	15.0	5.5	7.5	11.0	15.0
典型电机效率 %	90		90	90	90	90	90	90	90	90
谐波等级	RMS电流 (A)									
1	23.7		13.3	18.2	25.1	30.7	14.2	16.2	23.1	24.3
3	0.0		0.0	0.0	0.0	0.0	0.0	0.1	0.0	0.1
5	15.9		10.1	14.0	18.6	23.9	10.8	12.7	17.5	19.4
7	10.4		7.5	10.6	13.5	18.4	8.2	9.9	13.0	15.3
9	0.0		0.0	0.0	0.0	0.0	0.0	0.0	0.0	0.0
11	2.1		2.7	4.0	4.3	7.3	3.0	4.2	4.6	6.8
13	1.6		1.2	1.8	1.8	3.4	1.4	2.1	2.0	3.6
15	0.0		0.0	0.0	0.0	0.0	0.0	0.0	0.0	0.0
17	1.1		0.8	1.2	1.5	1.8	0.9	1.1	1.5	1.5
19	0.7		0.7	1.0	1.2	1.8	0.8	1.1	1.3	1.6
21	0.0		0.0	0.0	0.0	0.0	0.0	0.0	0.0	0.0
23	0.6		0.3	0.5	0.6	0.8	0.4	0.5	0.6	0.9
25	0.5		0.3	0.5	0.6	0.7	0.4	0.4	0.6	0.7
27	0.0		0.0	0.0	0.0	0.0	0.0	0.0	0.0	0.0
29	0.3		0.2	0.4	0.4	0.7	0.3	0.4	0.4	0.6
31	0.3		0.2	0.3	0.3	0.5	0.2	0.3	0.3	0.5
33	0.0		0.0	0.0	0.0	0.0	0.0	0.0	0.0	0.0
35	0.2		0.2	0.2	0.3	0.4	0.2	0.2	0.3	0.3
37	0.3		0.1	0.2	0.2	0.4	0.2	0.2	0.2	0.3
39	0.0		0.0	0.0	0.0	0.0	0.0	0.0	0.0	0.0
40	0.0		0.0	0.0	0.0	0.0	0.0	0.0	0.0	0.0
41	0.1		0.1	0.1	0.2	0.2	0.1	0.2	0.2	0.3
42	0.0		0.0	0.0	0.0	0.0	0.0	0.0	0.0	0.0
43	0.2		0.1	0.1	0.2	0.2	0.1	0.1	0.2	0.2
44	0.0		0.0	0.0	0.0	0.0	0.0	0.0	0.0	0.0
45	0.0		0.0	0.0	0.0	0.0	0.0	0.0	0.0	0.0
46	0.0		0.0	0.0	0.0	0.0	0.0	0.0	0.0	0.0
47	0.1		0.1	0.1	0.1	0.2	0.1	0.1	0.1	0.2
48	0.0		0.0	0.0	0.0	0.0	0.0	0.0	0.0	0.0
49	0.2		0.1	0.1	0.1	0.2	0.1	0.1	0.1	0.2
50	0.0		0.0	0.0	0.0	0.0	0.0	0.0	0.0	0.0
总RMS电流 (A)	30.6		18.6	25.7	34.4	43.9	19.9	23.4	32.2	35.6
THD (V) %	0.68		0.4848	0.6858	0.8634	1.1883	0.5286	0.6545	0.8396	1.0236

电源谐波分析(D规格 恒转矩)

假定：具有10000安的短路电源能力，等价于73uH的400V电源阻抗，此处Qⁿ为电源变压器基本电压的RMS值。结果符合工程推荐G.5/3 1976年9月，分类‘C’：英国电气行业中的谐波限制的1级、2级和2级要求。

$$THD(V) \times 100 = \frac{\sqrt{\sum_{h=2}^{h=40} Q_h^2}}{Q^{1n}} \%$$

基本电压 (V)	230			400				500			
变频器类型	三相										
电机功率 (Kw)	11.0	15.0	18.0	15.0	18.0	22.0	30.0	15.0	18.0	22.0	30.0
典型电机效率%	90	90	90	90	90	90	90	90	90	90	90
谐波等级	RMS电流 (A)										
1	37.4	46.7	59.2	25.8	30.6	36.3	51.5	19.4	24.2	29.0	*
3	0.0	0.0	0.0	0.0	0.0	0.0	0.0	0.0	0.0	0.1	
5	20.8	21.1	23.3	18.6	21.6	24.8	34.2	14.9	17.9	20.9	
7	12.7	11.5	11.5	13.1	14.7	16.4	21.8	11.3	13.0	14.7	
9	0.0	0.0	0.0	0.0	0.0	0.0	0.0	0.0	0.0	0.0	
11	2.5	3.4	4.4	3.7	3.7	3.6	4.2	4.3	4.2	4.2	
13	2.5	2.6	3.0	1.8	2.0	2.4	3.4	2.1	2.0	2.1	
15	0.0	0.0	0.0	0.0	0.0	0.0	0.0	0.0	0.0	0.0	
17	1.4	1.9	2.5	1.6	1.7	1.8	2.2	1.4	1.7	1.8	
19	1.2	1.4	1.7	1.1	1.1	1.1	1.4	1.2	1.2	1.3	
21	0.0	0.0	0.0	0.0	0.0	0.0	0.0	0.0	0.0	0.0	
23	0.9	1.2	1.6	0.7	0.9	1.0	1.3	0.6	0.7	0.8	
25	0.7	0.9	1.2	0.7	0.7	0.8	0.9	0.5	0.7	0.8	
27	0.0	0.0	0.0	0.0	0.0	0.0	0.0	0.0	0.0	0.0	
29	0.7	0.9	1.1	0.4	0.5	0.6	0.7	0.4	0.4	0.4	
31	0.5	0.7	0.9	0.4	0.5	0.5	0.6	0.3	0.4	0.4	
33	0.0	0.0	0.0	0.0	0.0	0.0	0.0	0.0	0.0	0.0	
35	0.5	0.6	0.8	0.3	0.3	0.3	0.5	0.3	0.3	0.3	
37	0.4	0.5	0.7	0.2	0.3	0.3	0.5	0.3	0.3	0.3	
39	0.0	0.0	0.0	0.0	0.0	0.0	0.0	0.0	0.0	0.0	
40	0.0	0.0	0.0	0.0	0.0	0.0	0.0	0.0	0.0	0.0	
41	0.4	0.5	0.6	0.2	0.2	0.2	0.3	0.2	0.2	0.2	
42	0.0	0.0	0.0	0.0	0.0	0.0	0.0	0.0	0.0	0.0	
43	0.3	0.4	0.5	0.2	0.2	0.2	0.3	0.2	0.2	0.2	
44	0.0	0.0	0.0	0.0	0.0	0.0	0.0	0.0	0.0	0.0	
45	0.0	0.0	0.0	0.0	0.0	0.0	0.0	0.0	0.0	0.0	
46	0.0	0.0	0.0	0.0	0.0	0.0	0.0	0.0	0.0	0.0	
47	0.3	0.4	0.4	0.2	0.2	0.2	0.2	0.1	0.1	0.2	
48	0.0	0.0	0.0	0.0	0.0	0.0	0.0	0.0	0.0	0.0	
49	0.2	0.3	0.4	0.1	0.2	0.2	0.3	0.1	0.1	0.2	
50	0.0	0.0	0.0	0.0	0.0	0.0	0.0	0.0	0.0	0.0	
总RMS电流 (A)	44.9	52.8	65.0	34.8	40.5	47.2	65.8	27.5	33.2	39.1	
THD (V) %	0.90	0.93	1.05	0.85	0.96	1.08	1.44	0.74	0.85	0.96	

*请联系欧陆传动公司。

8—26 技术规范

电源谐波分析(D规格 平方转矩)

假定：具有10000安的短路电源能力，等价于73uH的400V电源阻抗，此处 Q^{in} 为电源变压器基本电压的RMS值。结果符合工程推荐G.5/3 1976年9月，分类‘C’：英国电气行业中的谐波限制的1级、2级和2级要求。

$$THD(V) \times 100 = \frac{\sqrt{\sum_{h=2}^{h=40} Q_h^2}}{Q^{in}} \%$$

基本电压 (V)	230			400				500				
变频器类型	三相											
电机功率 (Kw)	11.0	15.0	18.0	15.0	18.0	22.0	30.0	15.0	18.0	22.0	30.0	
典型电机效率%	90	90	90	90	90	90	90	90	90	90	90	
谐波等级	RMS电流 (A)											
1	47.2	59.2		30.6	36.3	48.2	67.7	23.4	29.0	38.6	*	
3	0.0	0.0		0.0	0.0	0.0	0.0	0.0	0.1	0.0		
5	22.5	23.3		21.6	24.8	31.0	41.7	17.6	20.9	26.6		
7	12.5	11.5		14.7	16.4	19.6	25.5	13.0	14.7	17.8		
9	0.0	0.0		0.0	0.0	0.0	0.0	0.0	0.0	0.0		
11	3.3	4.4		3.7	3.6	3.4	4.0	4.5	4.2	4.1		
13	2.7	3.0		2.0	2.4	3.3	4.7	2.1	2.1	2.6		
15	0.0	0.0		0.0	0.0	0.0	0.0	0.0	0.0	0.0		
17	1.8	2.5		1.7	1.8	1.8	2.1	1.6	1.8	2.0		
19	1.3	1.7		1.1	1.1	1.4	1.9	1.3	1.3	1.2		
21	0.0	0.0		0.0	0.0	0.0	0.0	0.0	0.0	0.0		
23	1.2	1.6		0.9	1.0	1.0	1.3	0.6	0.8	1.1		
25	0.9	1.2		0.7	0.8	0.8	1.1	0.6	0.8	0.8		
27	0.0	0.0		0.0	0.0	0.0	0.0	0.0	0.0	0.0		
29	0.8	1.1		0.5	0.6	0.6	0.9	0.4	0.4	0.6		
31	0.7	0.9		0.5	0.5	0.6	0.7	0.4	0.4	0.5		
33	0.0	0.0		0.0	0.0	0.0	0.0	0.0	0.0	0.0		
35	0.6	0.8		0.3	0.3	0.4	0.6	0.3	0.3	0.4		
37	0.5	0.7		0.3	0.3	0.5	0.5	0.3	0.3	0.4		
39	0.0	0.0		0.0	0.0	0.0	0.0	0.0	0.0	0.0		
40	0.0	0.0		0.0	0.0	0.0	0.0	0.0	0.0	0.0		
41	0.4	0.6		0.2	0.2	0.2	0.5	0.2	0.2	0.3		
42	0.0	0.0		0.0	0.0	0.0	0.0	0.0	0.0	0.0		
43	0.4	0.5		0.2	0.2	0.4	0.4	0.2	0.2	0.2		
44	0.0	0.0		0.0	0.0	0.0	0.0	0.0	0.0	0.0		
45	0.0	0.0		0.0	0.0	0.0	0.0	0.0	0.0	0.0		
46	0.0	0.0		0.0	0.0	0.0	0.0	0.0	0.0	0.0		
47	0.3	0.4		0.2	0.2	0.2	0.3	0.1	0.2	0.2		
48	0.0	0.0		0.0	0.0	0.0	0.0	0.0	0.0	0.0		
49	0.3	0.4		0.2	0.2	0.3	0.3	0.1	0.2	0.2		
50	0.0	0.0		0.0	0.0	0.0	0.0	0.0	0.0	0.0		
总RMS电流 (A)	54.0	65.0		40.5	47.2	60.8	83.8	32.6	39.1	50.5		
THD (V) %	0.97	1.05		0.96	1.08	1.30	1.72	0.85	0.96	1.16		

* 请联系欧陆传动公司。

电源谐波分析(E规格 恒转矩)

假定：具有10000安的短路电源能力，等价于73uH的400V电源阻抗，此处 Q^{1n} 为电源变压器基本电压的RMS值。结果符合工程推荐G. 5/3 1976年9月，分类‘C’：英国电气行业中的谐波限制的1级、2级和2级要求。

$$THD(V) \times 100 = \sqrt{\frac{\sum_{h=2}^{h=40} Q_h^2}{Q^{1n}}} \%$$

基本电压 (V)	230	400				500		
变频器类型	三相							
电机功率 (Kw)	22.0	30.0	37.0	45.0	30.0	37.0	45.0	
典型电机效率%	90	90	90	90	90	90	90	
谐波等级	RMS电流 (A)							
1	76.7	52.3	62.8	75.5	41.1	52.4	64.4	
3	0.0	0.0	0.0	0.0	0.1	0.1	0.0	
5	42.4	35.3	42.2	48.4	29.3	36.7	43.1	
7	22.2	22.9	27.2	29.4	20.2	24.8	27.6	
9	0.0	0.0	0.0	0.0	0.0	0.0	0.0	
11	4.4	4.5	5.2	4.9	5.3	5.9	5.5	
13	4.3	3.2	3.8	4.9	2.7	3.4	4.3	
15	0.0	0.0	0.0	0.0	0.0	0.0	0.0	
17	2.0	2.3	2.7	2.5	2.5	2.9	2.9	
19	1.7	1.4	1.6	1.9	1.6	1.8	1.8	
21	0.0	0.0	0.0	0.0	0.0	0.0	0.0	
23	1.2	1.3	1.5	1.5	1.1	1.4	1.6	
25	0.9	0.9	1.1	1.0	1.0	1.2	1.1	
27	0.0	0.0	0.0	0.0	0.0	0.0	0.0	
29	0.7	0.7	0.8	0.9	0.6	0.8	0.9	
31	0.5	0.6	0.7	0.7	0.6	0.7	0.8	
33	0.0	0.0	0.0	0.0	0.0	0.0	0.0	
35	0.5	0.4	0.5	0.6	0.4	0.5	0.6	
37	0.4	0.4	0.5	0.5	0.4	0.5	0.5	
39	0.0	0.0	0.0	0.0	0.0	0.0	0.0	
40	0.0	0.0	0.0	0.0	0.0	0.0	0.0	
41	0.4	0.3	0.3	0.4	0.3	0.4	0.4	
42	0.0	0.0	0.0	0.0	0.0	0.0	0.0	
43	0.3	0.3	0.3	0.3	0.3	0.3	0.4	
44	0.0	0.0	0.0	0.0	0.0	0.0	0.0	
45	0.0	0.0	0.0	0.0	0.0	0.0	0.0	
46	0.0	0.0	0.0	0.0	0.0	0.0	0.0	
47	0.3	0.2	0.2	0.3	0.2	0.3	0.3	
48	0.0	0.0	0.0	0.0	0.0	0.0	0.0	
49	0.2	0.2	0.2	0.3	0.2	0.2	0.3	
50	0.0	0.0	0.0	0.0	0.0	0.0	0.0	
总RMS电流 (A)	90.7	67.5	80.8	94.7	54.8	69.1	82.6	
THD (V) %	1.65	2.58	3.70	3.41	1.31	1.61	1.82	

8—28 技术规范

电源谐波分析(E规格 平方转矩)

假定：具有10000安的短路电源能力，等价于73uH的400V电源阻抗，此处 Q^{in} 为电源变压器基本电压的RMS值。结果符合工程推荐G. 5/3 1976年9月，分类‘C’：英国电气行业中的谐波限制的1级、2级和2级要求。

$$THD(V) \times 100 = \sqrt{\frac{\sum_{h=2}^{h=40} Q^{h^2}}{Q^{in}}} \%$$

基本电压 (V)	230	400	500				
变频器类型	三相						
电机功率 (Kw)	22.0	30.0	37.0	45.0	30.0	37.0	45.0
典型电机效率 %	90	90	90	90	90	90	90
谐波等级	RMS电流 (A)						
1	102.1	64.3	74.8	89.1	51.5	63.6	75.5
3	0.1	0.1	0.1	0.1	0.1	0.0	0.0
5	49.1	41.9	48.7	55.2	35.4	43.1	48.9
7	21.7	26.0	30.3	32.2	23.3	28.0	30.1
9	0.0	0.0	0.0	0.0	0.0	0.0	0.0
11	6.3	4.4	5.0	5.1	5.1	5.7	5.4
13	4.1	4.0	4.6	5.9	3.3	4.1	5.1
15	0.0	0.0	0.0	0.0	0.0	0.0	0.0
17	2.8	2.3	2.7	2.5	2.6	3.0	2.8
19	1.7	1.6	1.8	2.3	1.5	1.8	2.0
21	0.0	0.0	0.0	0.0	0.0	0.0	0.0
23	1.6	1.4	1.6	1.5	1.4	1.6	1.6
25	1.0	0.9	1.1	1.2	1.0	1.2	1.1
27	0.0	0.0	0.0	0.0	0.0	0.0	0.0
29	1.0	0.8	1.0	1.0	0.7	0.9	1.0
31	0.7	0.6	0.7	0.8	0.7	0.8	0.7
33	0.0	0.0	0.0	0.0	0.0	0.0	0.0
35	0.7	0.5	0.6	0.7	0.4	0.6	0.6
37	0.5	0.5	0.5	0.6	0.4	0.6	0.5
39	0.0	0.0	0.0	0.0	0.0	0.0	0.0
40	0.0	0.0	0.0	0.0	0.0	0.0	0.0
41	0.5	0.4	0.4	0.5	0.3	0.4	0.4
42	0.0	0.0	0.0	0.0	0.0	0.0	0.0
43	0.4	0.3	0.4	0.4	0.3	0.4	0.4
44	0.0	0.0	0.0	0.0	0.0	0.0	0.0
45	0.0	0.0	0.0	0.0	0.0	0.0	0.0
46	0.0	0.0	0.0	0.0	0.0	0.0	0.0
47	0.3	0.2	0.3	0.3	0.2	0.3	0.3
48	0.0	0.0	0.0	0.0	0.0	0.0	0.0
49	0.3	0.2	0.3	0.4	0.2	0.3	0.3
50	0.0	0.0	0.0	0.0	0.0	0.0	0.0
总RMS电流 (A)	115.6	81.3	94.6	110.0	67.1	82.2	95.2
THD (V) %	1.84	2.98	3.46	3.84	1.52	1.84	1.02

电源谐波分析(F规格 恒转矩)

假定：具有10000安的短路电源能力，等价于73uH的400V电源阻抗，此处Q^m为电源变压器基本电压的RMS值。结果符合工程推荐G.5/3 1976年9月，分类‘C’：英国电气行业中的谐波限制的1级、2级和2级要求。

$$THD(V) \times 100 = \sqrt{\frac{\sum_{h=2}^{h=40} Q_h^2}{Q_{1a}^2}} \%$$

基本电压 (V)	230			400				500		
变频器类型	三相									
电机功率 (Kw)	30.0	37.0	45.0	55.0	75.0	90.0	90.0 (150hp)	55.0	75.0	90.0
典型电机效率 %	90	90	90	90	90	90	90	90	90	90
谐波等级	RMS电流 (A)									
1	94.7	118.2	140.1	99.2	132.1	152.1	156.6	79.7	104.8	126.7
3	0.0	0.0	0.0	0.1	0.1	0.1	0.0	0.0	0.1	0.1
5	35.9	41.6	45.9	44.9	53.4	57.8	58.9	42.4	49.3	54.5
7	11.9	11.9	11.8	19.5	19.5	19.1	19.0	22.1	22.5	22.2
9	0.0	0.0	0.0	0.0	0.0	0.0	0.0	0.0	0.1	0.0
11	6.5	7.7	8.5	6.9	9.0	10.0	10.3	5.7	7.5	8.9
13	2.9	3.5	4.2	4.0	4.3	4.6	4.7	4.6	4.6	4.7
15	0.0	0.0	0.0	0.0	0.0	0.0	0.0	0.0	0.0	0.0
17	2.7	3.1	3.2	3.1	3.9	4.2	4.3	2.6	3.3	3.9
19	1.6	2.1	2.4	1.8	2.2	2.6	2.7	1.8	2.0	2.2
21	0.0	0.0	0.0	0.0	0.0	0.0	0.0	0.0	0.0	0.0
23	1.4	1.4	1.4	1.7	2.0	2.1	2.1	1.5	1.9	2.1
25	1.1	1.3	1.4	1.1	1.5	1.7	1.7	1.0	1.2	1.4
27	0.0	0.0	0.0	0.0	0.0	0.0	0.0	0.0	0.0	0.0
29	0.7	0.8	0.8	1.0	1.1	1.1	1.1	0.9	1.1	1.2
31	0.7	0.8	0.7	0.8	1.0	1.1	1.1	0.6	0.8	1.0
33	0.0	0.0	0.0	0.0	0.0	0.0	0.0	0.0	0.0	0.0
35	0.4	0.5	0.6	0.6	0.6	0.7	0.7	0.6	0.7	0.7
37	0.4	0.5	0.5	0.6	0.6	0.7	0.7	0.4	0.6	0.7
39	0.0	0.0	0.0	0.0	0.0	0.0	0.0	0.0	0.0	0.0
40	0.0	0.0	0.0	0.0	0.0	0.0	0.0	0.0	0.0	0.0
41	0.3	0.4	0.4	0.4	0.4	0.5	0.5	0.4	0.5	0.5
42	0.0	0.0	0.0	0.0	0.0	0.0	0.0	0.0	0.0	0.0
43	0.3	0.3	0.4	0.4	0.4	0.4	0.4	0.3	0.5	0.5
44	0.0	0.0	0.0	0.0	0.0	0.0	0.0	0.0	0.0	0.0
45	0.0	0.0	0.0	0.0	0.0	0.0	0.0	0.0	0.0	0.0
46	0.0	0.0	0.0	0.0	0.0	0.0	0.0	0.0	0.0	0.0
47	0.2	0.3	0.3	0.3	0.3	0.4	0.4	0.3	0.3	0.3
48	0.0	0.0	0.0	0.0	0.0	0.0	0.0	0.0	0.0	0.0
49	0.2	0.3	0.3	0.3	0.3	0.3	0.3	0.3	0.3	0.3
50	0.0	0.0	0.0	0.0	0.0	0.0	0.0	0.0	0.0	0.0
总RMS电流 (A)	102.3	126.2	148.2	110.9	144.3	164.3	168.9	93.3	118.4	140.2
THD (V) %	1.33	1.52	1.66	1.71	1.98	2.12	2.15	1.67	1.90	2.06

8—30 技术规范

电源谐波分析(F规格 平方转矩)

假定：具有10000安的短路电源能力，等价于73uH的400V电源阻抗，此处 Q^{in} 为电源变压器基本电压的RMS值。结果符合工程推荐G.5/3 1976年9月，分类‘C’：英国电气行业中的谐波限制的1级、2级和2级要求。

$$THD(V) \times 100 = \sqrt{\frac{\sum_{h=2}^{h=40} Q_h^2}{Q^{in}}} \%$$

基本电压 (V)	230			400				500		
变频器类型	三相									
电机功率 (Kw)	30.0	37.0	45.0	55.0	75.0	90.0	90.0 (150hp)	55.0	75.0	90.0
典型电机效率 %	90	90	90	90	90	90	90	90	90	90
谐波等级	RMS电流 (A)									
1	118.2	140.1	175.5	132.0	151.6	184.4	156.6	104.8	126.7	152.5
3	0.1	0.0	0.0	0.0	0.2	0.1	0.0	0.1	0.1	0.1
5	40.9	45.9	52.3	52.6	57.8	64.7	58.9	48.5	54.5	60.5
7	11.5	11.8	12.3	18.8	19.1	18.6	19.0	21.9	22.2	21.7
9	0.0	0.0	0.0	0.0	0.1	0.0	0.0	0.0	0.0	0.0
11	7.6	8.5	9.5	9.0	10.1	11.5	10.3	7.5	8.9	10.5
13	3.5	4.2	5.3	4.2	4.6	5.4	4.7	4.5	4.7	4.9
15	0.0	0.0	0.0	0.0	0.1	0.0	0.0	0.0	0.0	0.0
17	3.0	3.2	3.1	3.8	4.2	4.5	4.3	3.3	3.9	4.5
19	2.1	2.4	2.8	2.3	2.6	3.2	2.7	2.0	2.2	2.6
21	0.0	0.0	0.0	0.0	0.0	0.0	0.0	0.0	0.0	0.0
23	1.4	1.4	1.4	2.0	2.1	2.0	2.1	1.9	2.1	2.3
25	1.3	1.4	1.3	1.5	1.7	1.9	1.7	1.2	1.4	1.7
27	0.0	0.0	0.0	0.0	0.0	0.0	0.0	0.0	0.0	0.0
29	0.7	0.8	1.0	1.1	1.1	1.1	1.1	1.1	1.2	1.3
31	0.7	0.7	0.8	1.0	1.1	1.1	1.1	0.8	1.0	1.1
33	0.0	0.0	0.0	0.0	0.0	0.0	0.0	0.0	0.0	0.0
35	0.5	0.6	0.7	0.6	0.7	0.8	0.7	0.7	0.7	0.8
37	0.5	0.5	0.6	0.7	0.7	0.7	0.7	0.6	0.7	0.8
39	0.0	0.0	0.0	0.0	0.0	0.0	0.0	0.0	0.0	0.0
40	0.0	0.0	0.0	0.0	0.0	0.0	0.0	0.0	0.0	0.0
41	0.4	0.4	0.4	0.4	0.5	0.6	0.5	0.5	0.5	0.5
42	0.0	0.0	0.0	0.0	0.0	0.0	0.0	0.0	0.0	0.0
43	0.3	0.4	0.4	0.4	0.5	0.5	0.4	0.4	0.5	0.5
44	0.0	0.0	0.0	0.0	0.0	0.0	0.0	0.0	0.0	0.0
45	0.0	0.0	0.0	0.0	0.0	0.0	0.0	0.0	0.0	0.0
46	0.0	0.0	0.0	0.0	0.0	0.0	0.0	0.0	0.0	0.0
47	0.3	0.3	0.3	0.3	0.4	0.4	0.4	0.3	0.3	0.4
48	0.0	0.0	0.0	0.0	0.0	0.0	0.0	0.0	0.0	0.0
49	0.3	0.3	0.3	0.3	0.4	0.4	0.3	0.3	0.3	0.3
50	0.0	0.0	0.0	0.0	0.0	0.0	0.0	0.0	0.0	0.0
总RMS电流 (A)	125.9	148.2	183.9	143.8	163.8	196.8	168.9	118.0	140.2	166.0
THD (V) %	1.49	1.66	1.87	1.95	2.13	2.34	2.15	1.87	2.06	2.25

690+ 系列交流变频器

变频器的认证

电磁兼容性的要求

所有的变速变频器（VSD）都潜在的产生对环境产生辐射的电磁辐射，同时此电磁辐射还会传导给交流电源。变速变频器本身不受任何外部电磁噪声的干扰。给出的下列信息用于通过将变频器的辐射降至最低并使其抗扰度变至最大，来将变速变频器以及其运行的环境的电磁兼容性最大化。

将辐射最小化

在10至30m的较远距离，30MHz至1GHz的范围内进行EN50081-1（1992）/EN50081-2（1994）/EN55011/EN55022 辐射测量。没有定义低于30兆兹的或者较近范围内的限制。应当加上来自单个零件的辐射。

- 在变频器/柜体和电机之间使用包含电机保护地（PE）连接的屏蔽/金属外套的电缆。电缆应当具有一个360°屏蔽的接线变频器。两端的接地屏蔽都应连接至电机机架和柜体（壁挂安装时也可作为密封管箱）。

使用360°的接线变频器保持屏蔽的完整性。

说明：一些危险区域的安装可能不能将屏蔽的两端直接接地，在这种情况下通过一个1uF50V直流的电容进行接地，其它和正常情况相同。

- 在柜体内的未屏蔽电缆应当尽可能的短。
- 总是应当保持屏蔽的完整性。
- 如果电缆需要如插入接头时被切断，使用尽可能短的方法重新连接屏蔽。
- 在进行屏蔽连接时，应保持剥去的屏蔽长度尽可能的短。
- 理想情况下在电源屏蔽线路上使用带有电缆密封管或者“U”型夹的360度屏蔽接线变频器。

如果无法使用屏蔽电缆，将未屏蔽的电机电缆放在金属导管内，此时金属导管做为屏蔽使用本金属导管必需连续并且直接与变速变频器和电机外壳相连。如果需要连接，使用最小横截面积为10mm²的编织层。

说明：一些电机密封管箱和导管密封管为塑料制成，在这种情况下，编织层必需连接在屏蔽和底盘之间。此外，由于一些接线盒使用密封垫/涂漆与规格绝缘，在电机端确保屏蔽和电机规格电气连接。

接地要求

重要事项：应总是在电磁兼容性接地之前接电磁兼容保护地。

保护地（PE）连接

说明：按照EN60204的安装要求，在每个保护地接线端子触点仅允许有一根保护地导线。

本地配线规定可能要求电机的保护地在本地连接，也就是同这些说明不一样。由于本地的接地连接具有高级的RF阻抗，因此这样连接并不会引起屏蔽的问题。

电磁兼容接地连接

为符合电磁兼容性的要求，我们推荐“0V/信号地”单独接地。当在同一系统中使用很多变频器的时候，这些接线端子应当连接在一起，同一个本地接地点相连。

9—2 变频器的认证

用于编码器，所有的模拟输入和通讯的控制电缆和信号电缆都要求屏蔽，仅在变速变频器端连接屏蔽。但是，如果仍存在高频噪音问题，应在非变速变频器端连接一个0.1 μ F的电容。

说明： 将屏蔽（在变速变频器端）连接至变速变频器保护地点，而不要连接至控制板的接线端子。

电缆布线要求

说明： 更多的电缆布线要求请参见第8章“技术规范”。

规划电缆走线

- 使用尽可能的短的电机电缆长度。
- 使用一根电缆同星形连接相连来供应多个电机。
- 应分开电气噪音电缆和敏感电缆。
- 应使电气噪音电缆和敏感电缆平行布置的长度尽可能的短。电缆平行布线时间距最小为0.25m，如果电缆布线超过10m，那么应当成比例的增加间距。例如，如果电缆平行走线长度为50m，那么间距就应当为 $(50/10) \times 0.25\text{m} = 1.25\text{m}$ 。
- 敏感电缆和噪音电缆交叉时角度应为90度。
- 绝对不要使敏感电缆靠近电机、直流连接和制动斩波电路或者与电机、直流连接和制动斩波电路平行（任何间距都不行）。
- 不要将电源电缆、直流连接电缆和电机电缆捆成一捆做为信号/控制和反馈电缆，及时这些线都被屏蔽。
- 确保电磁兼容滤波器的输入电缆和输出电缆分别走线，并且不能成对的穿过滤器。

增加电机电缆长度

由于随着电缆长度的增加，电缆电容和由此导致的辐射也会增加，应当使用第1章：“技术规范”中规定的最大电缆长度同规定的直流滤波器相连才能保证符合电磁兼容性限制的要求。

可通过使用指定的外部输入滤波器或者输出滤波器来增加最大电缆长度。

参照第8章“技术规范” — 内部交流电源（RFI）滤波器。

屏蔽/金属外套的电缆在导线和屏蔽层之间具有很大的电容，本电容随着电缆长的的增加线性增加（典型值为200皮法/m，但随着电缆类型和额定电流的不同会有所变化）。

较长的电缆可能具有下列不利影响：

- 由于电缆电容以开关频率进行充电和放电，导致“过流”保护。
- 产生更多的传导辐射，由于饱和可以降级电磁兼容滤波器的性能。
- 由于增加的高级频率的接地电流，导致RCD（残余电流变频器）保护。
- 由于增加了传导辐射，导致在电磁兼容交流电源滤波器内产生更多的热量。

可通过在变速变频器输出上增加电抗器或者输出滤波器来克服这些影响。

EMC安装选项

当安装用于A级或者B级运行时，变频器的散出的辐射将遵循EN55011（1991）/ EN55022（1994）的要求，如下所述。

屏蔽和接地（壁挂式，A级）

重要事项：变频器必需同可选的顶盖一起安装。

当使用推荐的交流电源滤波器安装并遵循所有的电缆布线要求时，变频器用于A级运行。

说明：本地安全标准的安装要求必需考虑机器电气设备的安全。

需要如图 9—2A所示的单星形点接地原则。

电机的保护地（PE）连接 必需布置于电机和变速变频器之间的屏蔽电缆中，并且同密封管箱中的保护地接线端子相连或者变速变频器上的接线端子相连。

内部/外部交流电源滤波器必需永久接地，参见第8章：“技术规范” — 接地/安全详细信息。

信号/控制电缆应当被屏蔽。

说明：电缆布线要求的详细信息请参见第8章“技术规范”。

屏蔽和接地（柜体安装，B级）

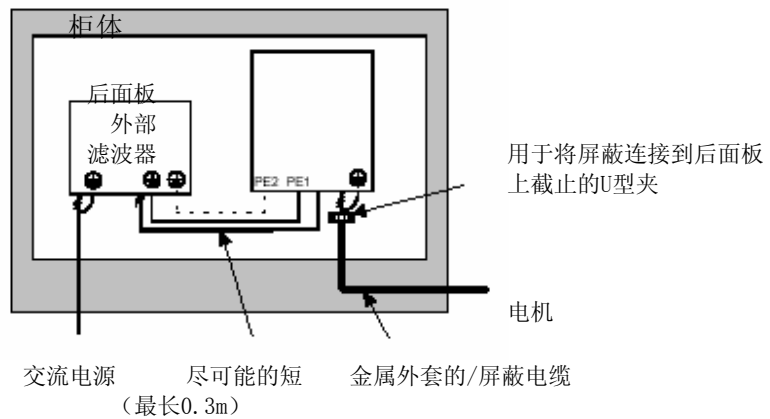
说明：本地安全标准的安装要求必需考虑机器电气设备的安全。参照第3章：“安装变频器” — 保护地（PE）连接。

当安装在能够在30HZ到100兆赫具有10dB衰减的柜体内时，变频器用于C级运行（典型的由带有开孔大小不超过0.15m的柜体提供衰减），使用推荐的交流电源滤波器并且符合所有的电缆布线要求。

说明：柜体内的辐射磁场和电场可能很高并且安装在柜体的所有零件都应当不受电场和磁场的任何干扰。

变频器、外部滤波器和有关的设备应安装在导电的金属安装面板上。不要使用具有绝缘安装面板或者不确定安装结构的柜体结构。变速变频器和电机之间的电缆必需被屏蔽或者金属外套的，并且连接到变速变频器或者后面板上。

9—4 变频器的认证



在 PE1 横截面积小于 10 平方毫米时的附加保护地接头

图 9—1 电磁兼容和安全接地电缆布线

单个变频器—单个电机

对于如图所示在一个柜体内仅安装一个变频器，可使用单点串联接地的方式。

到电机的保护地连接（PE）必需位于电机和变频器之间的屏蔽电缆内部，并且连接至位于变速变频器上的电机保护地接线端子。

一个变速变频器 — 多个电机

说明： 参照第1章：“应用说明” — 使用一个变频器驱动多个电机。

如果在一个变速变频器上连接多个电机，电机电缆连接使用星形连接。使用带有进线电缆密封管和出线电缆密封管的金属箱来保证屏蔽的完整性。

参照第1章：“应用说明” — 使用一个变频器驱动多个电机。

星形点接地

星形点接地的方法使“噪音”地和“无污染”地分开。四个单独地接地母线（三根同安装面板绝缘）连接至一个靠近从主电源引进的安全地的接地点（星形点）。使用柔软的大横截面积地电缆以保证较低的HF阻抗。应布置母线使连接至单个接地点的连接尽可能的短。

1 无污染的接地母线（同安装面板之间绝缘）

在所有信号电缆和控制电缆布线时无污染地母线用作参考点。本母线可进一步分为一根模拟参考母线和一根数字参考母线，每一根都单独的连接到星形地上。

数字参考同时还用于所有地24V控制。

说明： 690+ 的模拟和数字使用一根无污染地母线。

2 污染的接地母线（同安装面板之间绝缘）

用于所有地电源地，也就是保护地连接。母线同时还用做110 或者220V地参考，此外还做为控制变压器屏蔽的参考。

3 金属件接地母线

后面板用作金属件接地母线，同时还为包括面板和门在内的所有柜体部件提供接地点。本母线同时还用于接线端子靠近变速变频器（10厘米）或直接进入变速变频器的电源屏蔽电缆—例如电机电缆、制动斩波器以及其电阻，或者位于变速变频器之间的电源屏蔽电缆—参照适当的产品手册来区分这些。使用U型夹来将屏蔽电缆夹在后面板上上来确保最佳的HF连接。

4 信号/控制屏蔽地母线（同安装面板之间绝缘）

用于没有直接进入变速变频器的信号/控制屏蔽电缆。将本母线尽可能的放置在靠近电缆入口的地方。使用U型夹将屏蔽电缆夹紧在母线上上来保证最佳的HF连接。

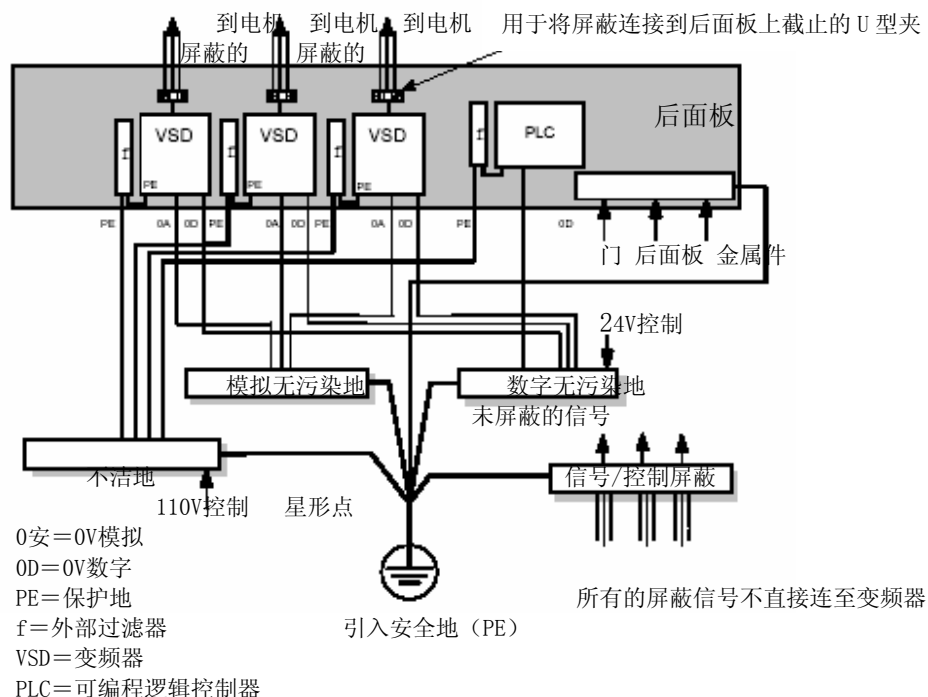


图 9-2 星形点接地

敏感设备

靠近电源和受损电路对辐射耦合有很大程度地影响。变频器产生的电磁场随着离电缆/柜体的距离的增加而快速减小。请记住测量来自电磁兼容的变频器系统的辐射场时，应至少在距离设备10m的地方，带宽超过30—1000兆赫范围内进行测量。任何放置距离少于10m的设备的磁场会较大，尤其是当非常接近变频器的地方，磁场更大。不要将对磁场/电场敏感的设备放置在离变频器系统下列部件0.25m的范围内：

- 变频变频器 (VSD)
- 电磁兼容输出滤波器
- 输入或者输出电抗器/变压器
- 位于变频变频器和电机之间的电缆 (即便为屏蔽/金属外套的)
- 与外部制动斩波器和电阻的连接 (即便为屏蔽/金属外套的)
- AC/DC 电刷电机 (由于换向)
- DC连接点 (即便为屏蔽/金属外套的)
- 继电器和触点 (即便被抑制)

从经验来看，下列的设备对电场和磁场尤为敏感，并且需要仔细安装。

- 任何产生低电平模拟输出 (<1V) 的传感器，如测力传感器、应变片、热电偶、压电传感器、风压计和LVDT。
- 宽带宽控制输入 (>100HZ)
- AM 无线电 (仅使用于长波和中波)
- 电视摄像机和闭路电视
- 办公室个人计算机
- 电容性设备，如接近传感器和电平传感器
- 电力线运载的通信系统
- 不适于在预计的电磁兼容性环境下工作的设备，也就是对新的电磁兼容性标准不具有足够的抗干扰性。

9—6 变频器的认证

满足UL要求

固态的电机过载保护

这些变频器提供10级的过载保护，最大内部过载保护（电流限制）为在恒转矩模式下150% 持续60秒，在平方转矩模式下110%持续60秒。参照产品软件手册，第1章：对你的应用编程—用户电流限制调整信息的CURRENT LIMIT。

外部的电机过载保护变频器必需由安装者提供，提供时电机的满载额定电流值低于变频器额定输出值的50%；或者当电机堵转保护为真（TRIPS STATUS: : DISABLE TRIPS>> MOTOR STALLED）；或者当堵转时间参数增至超过480秒（参照690+ 软件手册，第1章：堵转保护）。

短路额定值

下列的变频器适用于当电路电流不超过下列数值的应用：

B规格： 10,000 RMS 对称电流，最大230/460/500V（合适的时候）

C规格： 10,000 RMS 对称电流，最大230/460/500V（合适的时候）

D规格： 10,000 RMS 对称电流，最大230/460/500V（合适的时候）

E规格： 18,000 RMS 对称电流，最大230/460/500V（合适的时候）

F规格： 18,000 RMS 对称电流，最大230/460/500V（合适的时候）

固态短路保护

这些变频器使用固态短路（输出）进行保护。分支电路保护要求必需符合国家电气代码 NEC/NFPA—70最新版本的规定。

推荐的分支电路保护

推荐在变频器之前安装UL列出的（JDDZ）不可更新的保险管，K5级或者H级；或者UL列出的（JDRX）可更新的保险管，H级。参照第8章“技术规范” — 推荐保险丝额定值的功率详细资料。

电机基本频率

电机的基本频率额定值为最大480HZ。

现场配线的额定温度值

仅能使用75° C的铜导线。

现场接线端子标记

有关每个接线端子的正确的现场配线连接，请参见第3章：“安装变频器” — 电源配线连接和控制配线连接。

接线端子紧固转矩

参照第3章：“安装变频器” — 接线端子紧固转矩。

推荐的导线尺寸

北美导线尺寸 (AWG) 基于 NEC/NFPA-70, 用于热塑绝缘 (75°C) 铜导线的 A 容量, 假设在电缆管或者电缆中存在不超过 3 个输送电流的导线, 环境温度为 30°C。

导线的尺寸允许电机分支电路导线额定输入输出 A 值 125% 的 A 容量, 如 NEC/NFPA-70 中规定的那样。

B规格 接线端子允许范围: 18—10 AWG			
北美的目录号编码	功率输入AWG	功率输出AWG	制动输出AWG
230V 电压变化范围: 220-240V ±10%			
恒转矩			
690+/0001/230/././1	14	14	14
690+/0002/230/././1	10	14	14
690+/0003/230/././1	10	14	14
690+/0001/230/./.	14	14	14
690+/0002/230/./.	14	14	14
690+/0003/230/./.	12	14	14
690+/0005/230/./.	10	14	14
400V 电压变化范围: 460V ±10%			
恒转矩			
690+/0001/460/./.	14	14	14
690+/0002/460/./.	14	14	14
690+/0003/460/./.	14	14	14
690+/0005/460/./.	14	14	14
690+/0007/460/./.	12	14	14
690+/0010/460/./.	10	14	14
C规格 接线端子允许范围: 18—6 AWG			
北美的目录号编码	功率输入AWG	功率输出AWG	制动输出AWG
230V 电压变化范围: 220-240V ±10%			
恒转矩			
690+/0007/230/./.	8	10	8
690+/0010/230/./.	8	8 1	2
平方转矩			
690+/0007/230/./.	8	8	14
690+/0015/230/./.	6	6	14
400V 电压变化范围: 460V ±10%			
恒转矩			
690+/0007/460/./.	12	14	14
690+/0010/460/./.	12	12	12
690+/0015/460/./.	10	10	12
690+/0020/460/./.	8	8	12
平方转矩			
690+/0007/460/./.	12	12	14
690+/0010/460/./.	10	10	12
69+/0015/460/./.	8	8	12
690+/0020/460/./.	8	8	12

9—8 变频器的认证

D规格			
接线端子允许范围: 14-4 AWG			
北美的目录号类编码	功率输入 AWG	功率输出 AWG	制动输出 AWG
230V 电压变化范围: 220-240V ±10%			
恒转矩			
690+/0015/230/..	6	6	10
690+/0020/230/..	4	4	10
690+/0025/230/..	4	4	10
平方转矩			
690+/0015/230/..	4	4	10
690+/0020/230/..	4	4	10
400V 电压变化范围: 460V ±10%			
恒转矩			
690+/0020/460/..	8	8	10
690+/0025/460/..	8	8	10
690+/0030/460/..	8	6	10
690+/0040/460/..	4	6	10
平方转矩			
690+/0020/460/..	8	8	10
690+/0025/460/..	8	6	10
690+/0030/460/..	6	6	10
690+/0040/460/..	4	4	10

E规格			
接线端子允许范围: 6-1/0 AWG			
北美的目录号类编码	功率输入 AWG	功率输出 AWG	制动输出 AWG
230V 电压变化范围: 220-240V ±10%			
恒转矩			
690+/0030/230/..	2	3	6
平方转矩			
690+/0030/230/..	1/0	1	6
400V 电压变化范围: 460V ±10%			
恒转矩			
690+/0040/460/..	4	4	8
690+/0050/460/..	4	3	6
690+/0060/460/..	3	2	4
平方转矩			
690+/0040/460/..	4	3	8
690+/0050/460/..	3	2	6
690+/0060/460/..	1	1	4

690+ 系列交流变频器

F规格			
接线端子允许范围: 2AWG-250kcmil			
北美的目录号类编码	功率输入 AWG	功率输出 AWG	制动输出 AWG
230V 电压变化范围: 220-240V ±10%			
恒转矩			
690+/0040/230/..	1	1	4
690+/0050/230/..	2/0	2/0	3
690+/0060/230/..	3/0	3/0	2
平方转矩			
690+/0040/230/..	2/0	2/0	4
690+/0050/230/..	3/0	3/0	3
690+/0060/230/..	4/0	250kcmil	2
400V 电压变化范围: 460V ±10%			
恒转矩			
690+0075/460/..	1	1	4
690+0100/460/..	2/0	2/0	2
690+0125/460/..	3/0	3/0	1
690+0150/460/..	4/0	4/0	1
平方转矩			
690+0075/460/..	2/0	2/0	4
690+0100/460/..	3/0	3/0	2
690+0125/460/..	4/0	4/0	1
690+0150/460/..	4/0	4/0	1

现场接地接线端子

使用国际接地符号



来识别现场接地接线端子（IEC 出版物 417，符号 5019）。

工作环境温度

恒负载	开放式	柜体安装	45摄氏度
	UL1类闭式	装有顶盖的壁挂安装	40摄氏度
平方负载	开放式	柜体安装	40摄氏度
	UL1类闭式	装有顶盖的壁挂安装	35摄氏度


直接壁挂安装的型号

如果变频器型号为产品代码第6节（B规格）或者第四节（C，D，E规格）的标示为xx2x，那么由于具有“1类闭式”额定值，变频器适于壁挂安装。

为保留本闭式额定值，保持外壳环境的完整性就变得非常重要。所以，安装者必需将所有位于密封管盖板内的不使用的孔用提供的正确1类盖子密封住。

1类闭式型号适用于污染程度不低于2级的环境下进行工作。

9—10 变频器的认证

输入保险丝的额定值 (北美)					
					
目录号	输入熔断器额定值 (A)		目录号	输入熔断器额定值 (A)	
	恒转矩	平方转矩		恒转矩	平方转矩
230V 电压变化范围 220—240V ±10%, 45—65Hz *					
B规格			C规格		
690+/0001/230../1	15	—	690+/0007/230../	30	35
690+/0002/230../1	25	—	690+/0010/230../	35	50
690+/0003/230../1	30	—			
690+/0001/230../	10	—			
690+/0002/230../	15	—			
690+/0003/230../	15	—			
690+/0005/230../	25	—			
D规格			E规格		
690+/0015/230../	50	60	690+/0030/230../	100	125
690+/0020/230../	60	70			
690+/0025/230../	70	—			
F规格					
690+/0040/230../	110	150			
690+/0050/230../	150	150			
690+/0060/230../	150	200			
400V 电压变化范围 380—460V ±10%, 45—65Hz *					
B规格			C规格		
690+0001/460/..	6	—	690+/0007/460/..	15	20
690+0002/460/..	10	—	690+/0010/460/..	20	25
690+0003/460/..	10	—	690+/0015/460/..	25	30
690+0005/460/..	15	—	690+/0020/460/..	35	40
690+0007/460/..	20	—			
690+0010/460/..	25	—			
D规格			E规格		
690+/0020/460/..	30	40	690+/0040/460/..	60	70
690+/0025/460/..	40	45	690+/0050/460/..	70	90
690+/0030/460/..	45	60	690+/0060/460/..	90	100
690+/0040/460/..	60	70			
F规格					
690+/0075/460/..	110	125			
690+/0100/460/..	125	150			
690+/0125/460/..	150	175			
690+/0150/460/..	175	175			
*注: B规格 仅为50HZ±5%或者60HZ±5%。					

690+ 系列交流变频器

欧洲指示和CE标记

下面的信息用于对电磁兼容性和低压指示CE 标记要求提供基本的理解。关于更多的信息，推荐参照下列的文献：

- *电力驱动系统 (PDS) 应用的建议。欧洲委员会*
- *指示 — CE标记和技术标准化 — (CEMPEP)*
可从你当地的贸易协会或者欧陆传动器办公室处得到
- *模块和系统的电磁兼容安装指南— (欧陆传动)*
可从你当地的欧陆传动器办公室处得到，部件编号 HA388879

欧洲的机器和变频器制造商通过他们的国际贸易协会形成了电气设备和功率电子欧洲制造商委员会 (CEMPEP)。欧陆传动公司和其它的主要的欧洲变频器制造商致力于CE标记的CEMPEP推荐。CE标记显示了产品遵从有关的EU指示，我们的产品适用低压指示，在某些情况下适用EMC指示。

低压指示的CE标记

当根据本手册进行安装时，欧陆传动有限公司根据低压指示对690+ 交流变频器进行CE标记 (S. I. 否. 3260 将本LVD指示贯彻到UK法律中)。在本章的结尾处给出了EC一致性的声明 (低压指示)。

EMC的CE标记 — 谁应当负责？

说明：变频器的规定EMC辐射和抗干扰性能仅能在变频器按照本手册中电磁兼容安装说明要求进行安装时才能达到。

根据S. I. 否. 2373，它将电磁兼容指示贯彻到UK法律中，CE标记的要求分为一下两类：

1. 在所提供的变频器对最终用户具有本质的/直接的功能的地方，变频器归类为有关设备。
2. 在所提供的变频器同高级系统/变频器或者机器 (变频器至少包括电机、电缆和驱动负载，但是没有变频器的时候不能起作用) 结合在一起的时候，变频器归类为部件。

- **有关设备 — 欧陆传动公司的责任**

有时候，在现有的固定转速电机 — 例如风机和水泵 — 通过增加变频器模块 (有关设备) 来转变为可变速的电机，此时应用CE标记和发布一份电磁兼容指示的EC声明就变成欧陆传动公司的责任。本声明和CE标记在本章的结尾处可以找到。

- **部件 — 用户的责任**

欧陆传动公司产品的绝大多数都归类为部件，所以我们不能应用CE标记或者制造一份关于电磁兼容的EC一致性声明。因此必需高级系统/变频器或者机器的制造商/供应商/安装商必需遵守电磁兼容指示和CE标记。

9—12 变频器的认证

CE 标记的法定要求

重要事项： 在安装前，应当清楚的了解是谁有责任保持同EMV指示的一致性。盗用CE标志是违法行为。你现在应当确定谁对遵守电磁兼容性指示负有责任，这是很重要的事情，可能是：

■ 欧陆传动的责任

你打算把变频器做为 *相关设备* 使用。

当指定的电磁兼容滤波器按照电磁兼容安装指南正确的安装在变频器上后，变频器应当符合下表中指出的有关标准 安装滤波器对变频器应用的CE标记来说是强制性的。

在本章的结尾处可以找到有关的声明。CE标记在本章末尾的EC一致性声明（电磁兼容指示）中进行显示。

■ 顾客的责任

你打算把变频器当做 *部件* 使用，所以你可以进行选择：

1. 按照电磁兼容性安装指南安装规定的滤波器，这可以使最后的机器/系统满足电磁兼容性。
2. 不安装规定的滤波器，但是使用全局或者本地滤波和屏蔽组合的方式，随距离自然移动或者使用现有安装的分布式寄生元件。

说明： 当两个或者多个电磁兼容元件组合成最终的机器/系统的时候，所组合成的机器/系统可能不符合要求，（应当加上辐射，根据抗干扰能力最低的零件确定抗干扰能力）。理解电磁兼容环境 and 应用标准使得满足附加的成本降至最低。

电磁兼容CE标记的应用

在本章的结尾处，我们提供了制造商的电磁兼容声明，你可以用它做为基础来判断自己的应用与电磁兼容指示的总体符合程度。有三种方式来推断一致性：

1. 按照有关标准自己认证
2. 按照有关标准由第三方认证
3. 准备一份技术文件说明你的最终机器/系统为什么合格的技术原因。然后必须由一个EMC“主管机关”进行评估并且签发技术报告或者证明合格的认证。

参照89/336/EE指示的条款10（2）。

关于电磁兼容性，应当为你最终的机器/系统发表一个EC合格声明和CE标记。

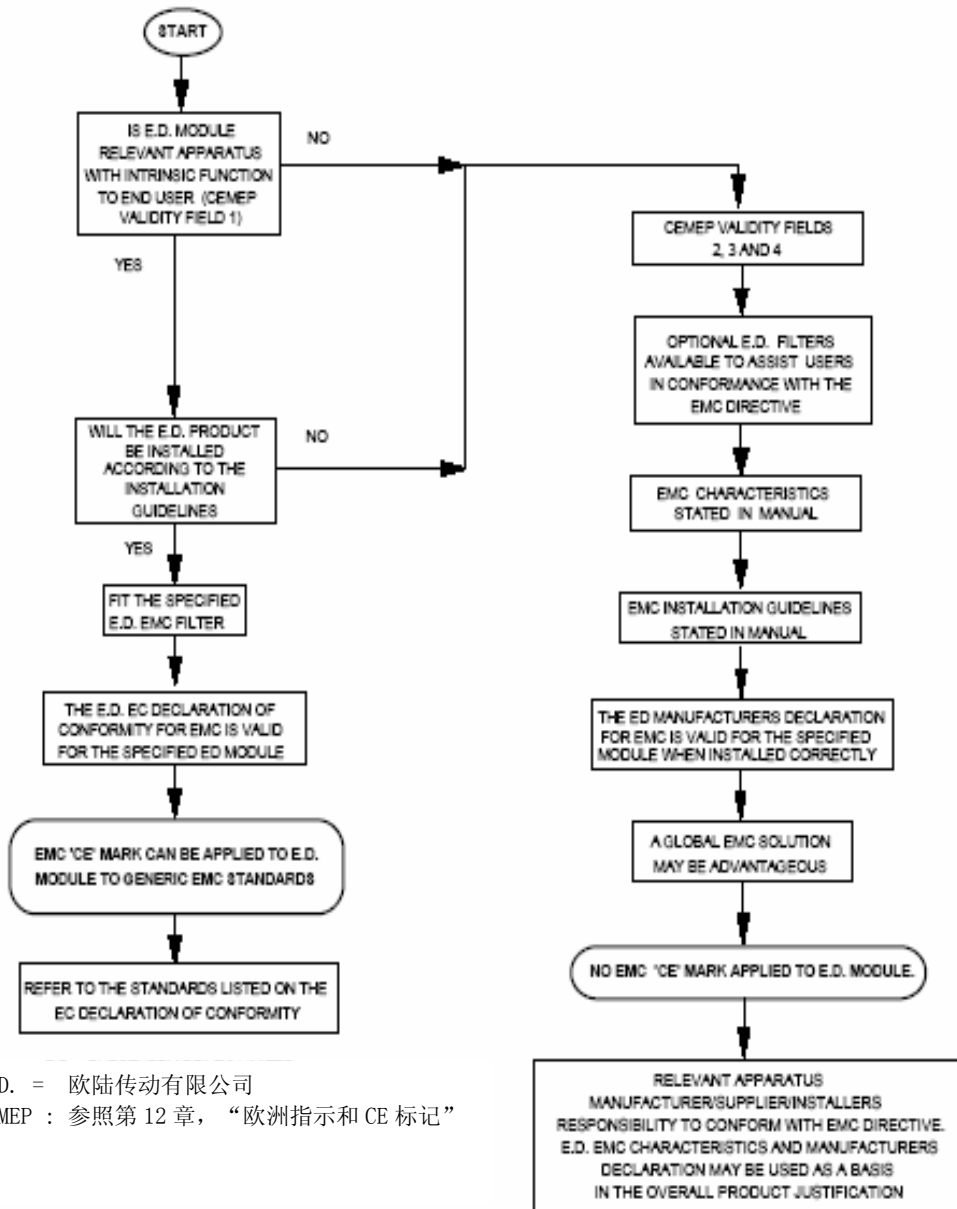
重要事项： 正在使用变频设备和柜体系统作为部件的具有EMC专门知识的最终用户和供应，销售，安装有关设备的一方必须承担责任证明EMC的相符性，进行CE标志和签发CE合格认证。

使用哪个标准？

电力传动产品规定

变频器使用的标准分为两大类：

1. 辐射 — 这些标准限制运行（本）变频器引起的干扰。
2. 抗干扰性 — 这些标准限制来自其它电子装置和电装置产生的干扰效果（对变频器）。使用产品的专用标准可以证明变频器是合格的




E. D. = 欧陆传动有限公司
 CEMEP : 参照第 12 章, “欧洲指示和 CE 标记”

图9-3 欧陆EMC “CE” 标记有效性表

9—14 变频器的认证

认证

690P					
CE		EC一致性声明			
首次应用CE标志日期: 01.04.2000年4月1日					
EMC指令		低压指令			
当变频器用作相关设备时, 签发符合EMC要求的认证	根据EEC指令89/336/EEC, 并由92/31/EEC和93/68/EEC第10章及附录1 (EMCDIRECTIVE) 进行修正 我们欧陆传动有限公司, 做出如下声明: 我们声明, 上述电子产品, 在按照产品手册中的说明进行安装和操作时, (随每件产品提供), 符合下列标准的相关条款: — * BSEN61800—3 (1997)		根据EEC指令73/23/EEC, 并由93/68/EEC第13章及附录III (低压指示) 进行修正 我们欧陆传动有限公司, 做出如下声明: 我们声明, 上述电子产品, 在按照产品手册中的说明进行安装和操作时, (随每件产品提供), 符合下列标准的相关条款: — EN50178 (1998)		变频器按照电子设备和变频器正确安装时的电压范围的低压指令, 标记为CE。
	生产商声明				
当变频器用做部件时, 该申明帮助你证明符合EMC要求	EMC声明 我们欧陆传动有限公司, 声明如下: 我们声明, 上述电子产品, 在按照产品手册中的说明进行安装和操作时, (随每件产品提供), 符合下列标准的相关条款: — * BSEN61800—3 (1997)		机械指令 上述电子产品将集成进入机械中, 有可能不会单独使用。利用这一设备的整套机械或变频器可能仅在指令89/392/EEC的安全条件完全满足时才会投入使用。 特别是要参考EN60204—1 (安全或机械—机器的电子设备)。 必须遵守产品手册中的所有说明、警告及安全信息。		因为潜在危险主要是电子危险而不是机械危险, 变频器不属于机械控制。 然而, 当变频器用于机械中(作为部件)时, 我们提供一个生产商说明。
	 马丁·佩恩 博士 (一致性执行官)				
* 不需要专门的EMC滤波器就符合标准。 * 当配合内部或外部滤波器时, 仅为690PB。 欧陆传动有限公司 NEW COURTWICK LANE, LITTLEHAMPTON, WEST SUSSEX BN17 7RZ 电话: 01903 737000 传真: 01903 737100 注册号: 1159876 英国。注册办公室: Southdownview Way, Worthing, West Sussex BN14 8NN					
文件名: P: \EDL1\USER\PRODUCTS\CE\SAFETY\PRODUCTS\690P PRODUCT COMMON CONFORMANCE\Hp465505.919					
ISS:	日期	DRN: MP	CHKD:	图编号: HK465505.C919	
A	01.04.00			标题: 合格声明 第1页	

应用说明

你可以从我们的技术支持部门处获得应用建议，如果需要，他们可以安排现场协助。参照本手册的背面来获得本地的欧陆传动公司的地址。

所有的控制接线总是应当使用金的快速继电器或者其它设计用于低电流运行的继电器（5mA）。

在使用前，将所有的功率因数修正设备从变频器的电机侧拆下。

避免使用效率低和小 $\cos \phi$ （功率因数）的电机，因为这样会需要较大额定功率值的变频器来产生合适的轴功率。

同步电机控制

尽管最初打算使用感应（异步）电机，但是变频器也可以用来控制同步电机。在需要速度和交流电机的低维护特性都需要紧密控制的情况下，同步电机就可以为本应用提供一个经济的解决方案。

同步交流电机的两种最常用的类型为永磁电机和绕线转子电机。

和感应电机相比，同步电机在空载和满载时都以同步速度旋转。同步速度由施加在定子上电源的频率设定。

通过保持定子电压/频率的比例不变，就可以保持定子磁通不变，这与感应电机相同。

在负载角接近90度时，出现最大转矩。如果负载角超过了本值，那么转矩就会下降，电机就会堵转。包含有同步电机的系统需要精心设计来确保电机可在不堵转的情况下加速负载并且处理瞬时负载变化。

制动电机

基于安全原因或者其它工作原因，在应用中需要使用制动电机。制动电机可以为安装有机电制动的标准感应电机，或者可以使用特殊的锥形转子机械。在锥形转子电机的情况下，弹簧闸按下列方式由电机终端进行控制：

- 停止时，电机处于制动状态。
- 当电机通电时，锥形空气间隙引起的磁场的轴向部分超过了制动弹簧的力量，驱动转子进入定子。这一轴向位移释放了制动器，允许电机像正常感应电机那样加速。
- 当电机断电时，磁场消失，制动弹簧移动转子，推动制动盘抵住制动面。

变频器可以用来控制锥形转子制动电机，因为线性V/F特性可以在速度范围内保持电机磁场恒。将会需要设置FIXED BOOST参数避免低速度时电机损耗（见3级FLUXING菜单）。

使用进线电抗器

不需要进线电抗器限制输入电流至欧陆传动的变频器。5.5Kw（400V）或2.2Kw（230V）以上的控制器配合直流连接电抗器，用以限制直流连接电容器的纹波电流。这样可以延长它们的使用寿命。

10—2 应用说明

在应用有特殊要求的地方，或需要更高电源瞬变保护的地方，可以用进线电抗器来减少电源电流的谐波含量。

使用输出接触器

允许使用输出接触器。建议此类操作仅限于紧急情况下使用，或在打开或关闭接触器之前可以禁止变频器的系统中使用。

使用电机电抗器

电机电缆长度超过50m的变频器可能会遭受过电流保护的干扰。这是由于电缆的电容导致从变频器输出中出现电流尖峰。可以向变频器输出上安装一个电抗器，它可以限制电容性电流。屏蔽电缆具有高级的电容，短期内可能会造成问题。推荐的电抗器值如下表13.1所示。

电机功率 (Kw)	电抗器感应系数	RMS电流额定值	欧陆部件号
0.75	2mH	7.5安	C0055931
1.1			
1.5			
2.2			
4.0	0.9mH	22安	C0057283
5.5			
7.5			
11	0.45mH	33安	C0057284
15			
18	0.3mH	44安	C0057285
22	50uH	70安	C0055193
30			
37			
45	50uH	99安	C0055253
55	50uH	243安	C0057960
75	50uH	360安	C0387886
90	50uH	360安	C0387886
110	50uH	360安	C0387886

表 10—1 长度达300m的电缆的推荐电抗器值

在一个变频器上使用多个电机

说明： 可以用一个大型变频器来驱动几个小型电机，条件是每个单独的电机都有过载保护。要使用并联电机，需启动传统V/F控制策略（不能使无传感器矢量控制策略）。见2级VECTOR SETUP（矢量设置）菜单下的VECTOR ENABLE（允许矢量）参数。

变频器必须设定功率，以提供**全部电机电流**。

仅仅将电机的额定功率加起来是不够的，因为变频器还要向每个电机提供磁化电流。

注意过载设备不会防止电机低速时冷却不足而引起的过热现象。可能需要强制通风电机；请与你的电机供应商取得联系。

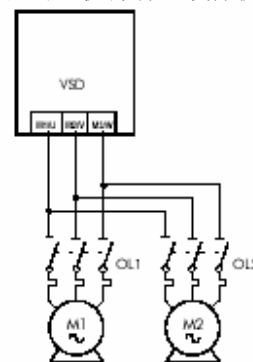


图10-1 一个变频器驱动多个电机

警告！

在发出启动命令前，所有电机都应连接到变频器的输出上。

注意

按下列方式限制有多个电机的变频器上的电缆总长度：

50m 不安装输出电抗器

300m 安装电抗器

动态制动

在减速过程中，或在承载检修负载的情况下，电机起发电机的作用。

能量从电机流入到变频器中的直流连接电容器中。

这使得直流连接电压上升。如果直流连接电压在400V额定电压时超过810V（或在500V额定电压时超过890V），变频器将会跳闸，以保护电容器和变频器电源变频器。电容器中可以吸收的能量相当小；通常情况下，超过20%的制动转矩将会使变频器在过压时被保护。动态制动可以在一个连接到直流连接上的大功率电阻中分散多余的能量，从而增加变频器的制动能力，见上面图。请参照第3章的布线连接图。

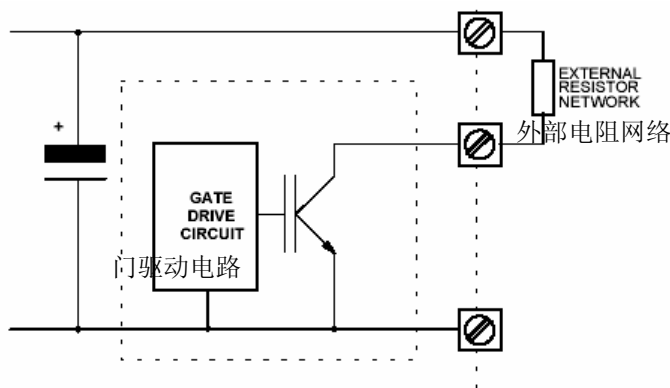


图10-2 动态制动电路

10—4 应用说明

动态制动选件是一个安装有IGBT电源变频器的PCB。它安装于变频器包的内部，与直流连接的负极连接。

当直流连接电压上升超过每个规格尺寸的指定值时（第8章：“技术规范” — 内部动态制动单元），制动单元切换外部电阻网络至直流连接。当直流连接电压降至门限水平以下时，制动单元再次关闭。在重建过程中电机所产生的能量数取决于DECEL TIME（减速时间）参数（参照REFERENCE RAMP 和DYNAMIC BRAKING功能块）及负载的惯性。

参见第3章：“安装变频器” — 制动电阻选择信息-外部制动电阻。

高起动转矩

需要高电机起动转矩的应用（大于100%额定转矩）需要仔细设置变频器电压补偿性能。对于大多数电机，一个6.0%的FIXED BOOST（固定补偿）参数（FLUXING功能块）设置通常就足够了。FIXED BOOST参数水平设置得太高会导致变频器电流限制性能的发挥。如果出现这种情况，变频器将不能按频率斜坡上升。当反向时间电流限制特性启动时，将显示IT LIMITING 诊断（INVERSE TIME功能块）。

通过减小FIXED BOOST参数就可以解决这一问题。使用使负载加速所需的FIXED BOOST的最低水平十分重要。如果FIXED BOOST高于所需水平，将导致电机过热及增加变频器过载的危险。

注意： 高于100%的电机转矩需要从变频器获得高电流。这样，必须相应设置CURRENT LIMIT（电流限制）参数（CURRENT LIMIT功能块），以致于变频器电流限制功能在加速负载时不会启动。通过建立SLIP COMP（滑差补偿）功能块，可以达到最好的启动性能，参照软件产品手册：“预编程应用” — SLIP COMP。

同样，将BASE VOLTS（基本电压）参数（电压 CONTROL功能块）设置至115.4%，将FREQ SELECT 参数（PATTERN GEN功能块）设置至3千赫，有助于在最极端的情况下启动困难的负载。

卷绕机应用

变频器包含卷绕机应用功能块，参照软件产品手册第5章：“应用宏”。

卷取轴直径计算精度

对于任何中心卷绕系统，在所有情况下，卷取轴直径在卷绕机块内设置，以精确匹配卷线盘，这十分重要。

在零速度时

线速度低于某一最小值，直径计算部分就无法准确计算，在所有零速度时，都无法计算。如果在零速度情况下直径未准确设置，在WEB张力没有大的改变时，卷线机可能不会启动。所以，在启动机器以前，将直径设置为正确的值特别重要。下图显示了预设卷取直径的典型方法。

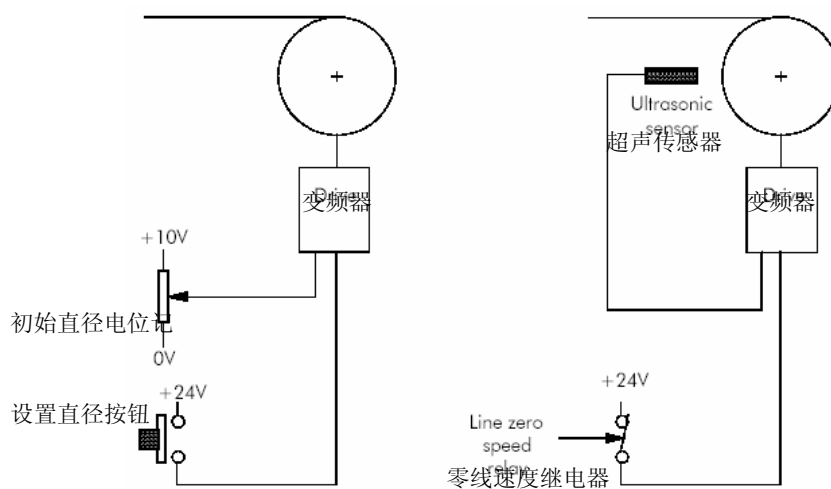


图 10—3 卷取直径

左上图显示了简单、低精度预设卷取直径的方法。

此处，机器操作员利用一个电位计来设置直径。电位计的比例是10V对应100%直径。当按下按钮时，直径计算器预设至电位计值。按钮应该与线变频器连锁，这样当机器运行时直径就不能被预设了。

右上图显示了更多准确的方法，此处，直径是利用超声传感器进行测量的。这一测量方法对于输入卷取的直径未知的情况下的展开应用特别有用。

其它方法，如机械直径随动器，或中继器，也可以用于提供直径信号。此处的要求是确定直径范围的正确比例和线性。

同样，在双塔卷绕机的情况下，事先调整直径的准确度也是十分重要的。在这里，应当使用在展开时的直径测量或者在重新绕线时对应内径的固定分压计来精确的事先调整直径。直径的设定将确定新卷取和直线速度的速度匹配。

卷绕机块的直径计算器在直线参考阈值下被冻结，该值由MINIMUM SPEED（最小速度）参数来设置（DIAMETER CALC（直径计算）功能块）。在卷绕机宏中，本参数的默认值设定为5%。对绝大多数直线速度和直径堆积比率来说，这是个令人满意的值。在低直线速度下产生的直径误差一定不能导致MINIMUM SPEED（最小速度）参数显著的降低。

在运行时

由于卷绕机模块使用区分的直线参考和卷绕机速度反馈信号来计算卷取直径，所以这些信号的准确性是非常重要的。

在理想条件下，为提高精度，直径计算信号应当为直线和卷绕机的实际速度。但是需要从直线参考中给出卷轴速度参考，以给卷绕机提供良好的加速性能。

下列的图显示了使用直线参考和直线速度信号来提高卷绕机的精度。

10—6 应用说明

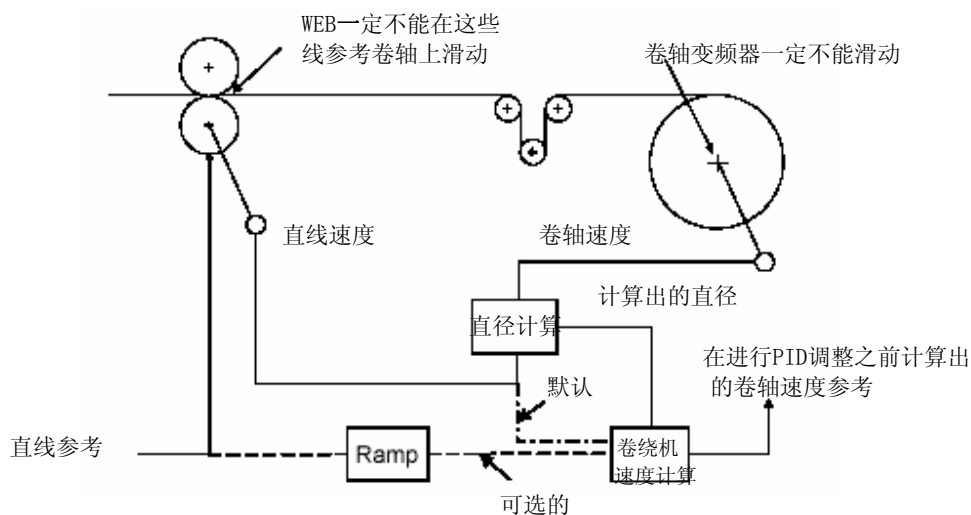


图 10—4 直线参考和直线速度

在默认情况下，直线速度连接至ANIN 1并且同时用作直线参考和直线速度。

做为另一个选择。直线参考的一个单独输出输入可用于卷绕机的速度计算。

如果直线速度使用一个模拟测速仪，那么模拟测速仪必需可以在满刻度的范围内以±10V进行比例缩放。

说明：对中心卷绕系统来说最为重要的事情就是WEB不能在直线参考卷轴上滑动。同样，卷轴变频器也绝对不能滑动。

如果发生了滑动，直径计算器将不再准确，并且会导致较差的卷绕机性能。

基本安装说明

本节描述了包括闭环卷绕机的变频器安装时的操作要求。

上面描述了两种不同类型的闭环卷绕机，但是这两种情况下安装变频器所要求的基本步骤的却十分相似。

如果使用显示和键来配置变频器，最重要的事情就是确保变频器的参数已经按照规定存储在应用程序中。如果没有存储参数，在下列安装中调整的参数到变频器的辅助电源出现故障时就会丢失。

需要的信息

需要从卷绕机器制造商处获得下列的信息来设置卷绕块：

- 卷取的最小绝对直径。
- 卷取的最大绝对直径。
- 最大绝对线速度。
- 电机最大速度，在最小卷取直径和最大直线速度条件下。

应用说明 10—7

卷绕机没有连接WEB时的安装

安装变频器时，绝大部分都没有WEB连接至中心卷绕机。这样就使绕线心轴不受WEB的限制而自由旋转。

在将闭环中心卷绕机负载配置到卷绕机的宏中，参照产品软件手册，第5章：“应用宏”。

DIAMETER CALC（直径计算）功能块

在变频器停止的时候设置MINIMUM DIAMETER（最小直径）参数。

该值可以被计算出，知道了卷取直径的最大绝对值和最小绝对值，然后带入下列公式：

$$\text{最小直径} = \text{最小卷心直径} / \text{最大卷取直径} \times 100\%$$

在计算最小直径参数的时候，使用直径的最大绝对值范围是很重要的。

起动变频器控制回路

由于卷绕机可以同等的用于放卷应用和收卷应用，下列有关不同设定值和旋转方向约定的符号是非常有用的：

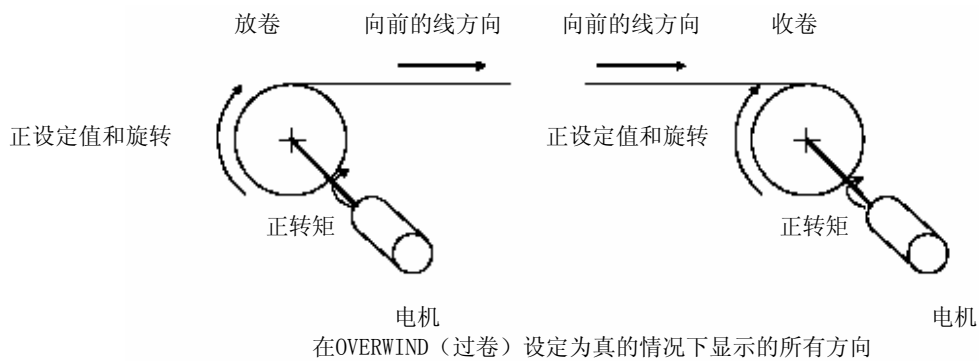


图 10—5 常规

公式

下列的公式用于确定电机转矩和功率要求。

简单中心卷绕公式

假设卷绕机在恒张力模式下工作。

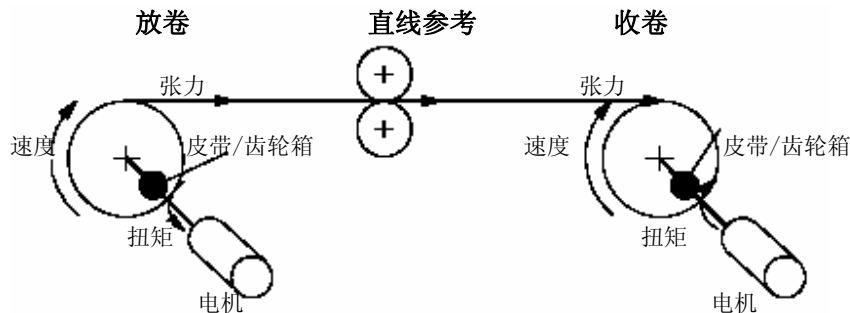


图 10—6 张力恒定的卷绕机

10—8 应用说明

m制单位

下列的SI单位用于生成下列的公式。

张力 — (kgf)

转矩 — (Nm)

线速度—MS-1)

线加速度—MS-2)

旋转速度— (RPM)

卷取直径— (m)

功率— (Kw)

质量— (Kg)

电机功率

下表显示了在线速度与卷取速度比值最大时的电机功率和转动功率。

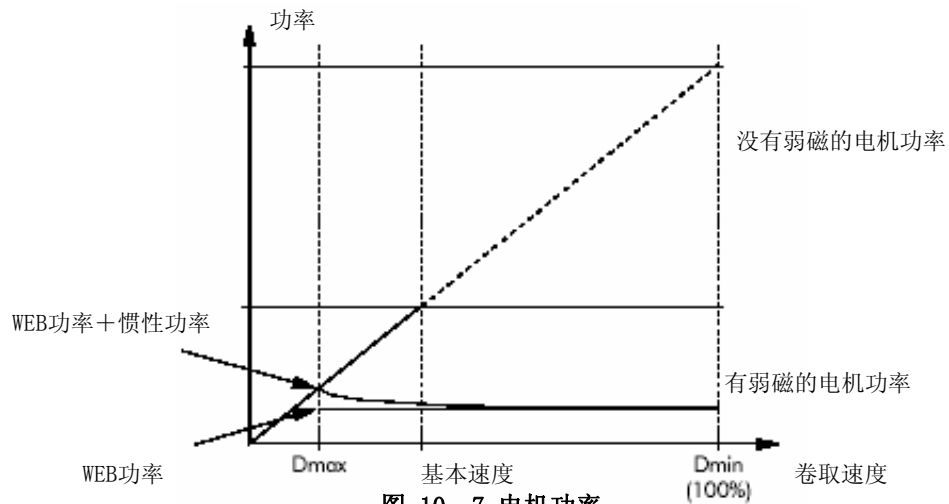


图 10-7 电机功率

上图用于恒张力的情况，摩擦忽略不计。

$$\text{功率}_{\text{WEB}} = \text{张力} \times \text{最大直线速度} / 101.94 \quad \text{Kw}$$

$$\text{功率}_{\text{惯性}} = \text{卷取质量} \times \text{最大线加速度} \times \text{最大线速度} / 2000 \quad \text{Kw}$$

$$\text{功率}_{\text{摩擦}} = \text{电机最大速度} \times \text{电机转矩}_{\text{摩擦}} / 9549 \quad \text{Kw}$$

使用上述的单独卷取功率

$$\text{功率}_{\text{卷取}} = \text{功率}_{\text{WEB}} + \text{功率}_{\text{惯性}} + \text{功率}_{\text{摩擦}} \quad \text{Kw}$$

参照没有弱磁的电机功率

$$\text{功率}_{\text{电机}} = \{ (\text{功率}_{\text{WEB}} + \text{功率}_{\text{惯性}}) \times \text{直径变化} / \text{恒功率范围} \} + \text{功率}_{\text{摩擦}} \quad \text{Kw}$$

此处，恒功率范围为电机弱磁范围，如果没有弱磁，本参数为1。

电机转矩

在下列情况下存在最差情况的电机转矩：

最大卷取直径

最大加速度

最大卷取宽度

最大材料张力

最大卷取质量

转矩_{张力} = 张力 × 滚动直径 × 4 . 905

假设卷取为实心圆筒：

转矩_{惯性} = 卷取质量 × 线加速度 × 卷取直径 / 4

转矩_{卷取} = 转矩_{张力} + 转矩_{惯性}

转矩_{电机} = 转矩_{卷取} / 齿轮比_{齿轮箱} + 转矩_{摩擦}

电机速度

在下列情况下存在最大电机速度：

最大线速度

最小的卷心内径

最大的齿轮箱传动比

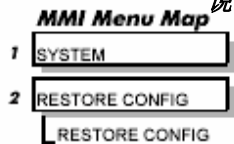
速度_{电机} = 速度_{直线} × 19.1 RPM

所以

速度_{卷取} = 速度_{直线} / 直径 × 齿轮比_{齿轮箱} RPM

10—10 应用说明

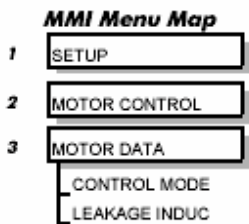
4—象限再生控制/公共直流母线应用



说明: 4—Q REGEN 控制模式对使用5.1或者更高版本软件的变频器都可使用（4—Q Regen : 4象限再生）。

690+ 系列交流变频器产品范围提供了设计用于简化公共直流母线应用的控制模式。

提供宏8，通过自动配置变频器来用于简化4—Q Regen 系统的安装。



为能达到本特性，简单地恢复宏8（RESTORE CONFIG）。将CONTROL MODE（Motor Data功能块）参数设定到4—Q REGEN 和LEAKAGE INDUCTANCE 参数中，参数值为总的进线电抗器感应系数。

4—Q Regen控制模式允许一个690+做为4—Q电源变频器，可用于绘制（监视）和提供（再生） 正弦曲线，来自电源的功率因数电流。

来自4—Q Regen 变频器的输出做为直流电源使用，该电源用于向公共直流母线系统的其它变频器供电。

优点

使用在公共直流母线具有4—Q电源的690+ 具有下列优势：

- 公共直流连接系统的简化途径
- 允许标准的690+ 变频器用作4—Q直流连接电源变频器
- 近正弦曲线电源电流（监视和再生）
- 近一致的功率因数运行（0.99或更高）
- 低电源谐波电流（帮助满足G5/4和IEEE519）

重要事项:

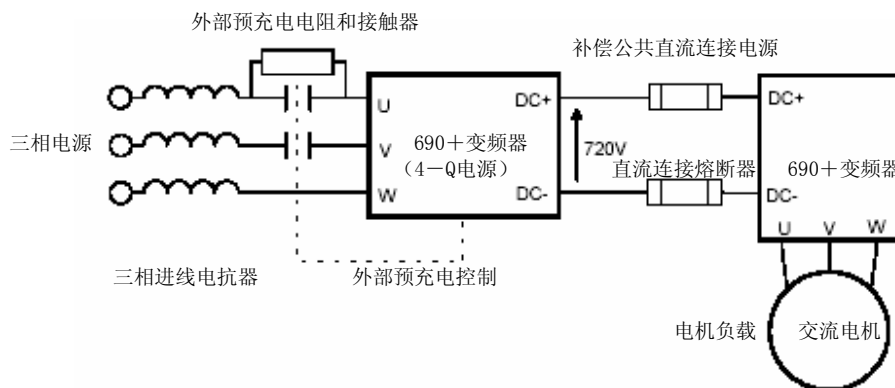
如果变频器连接至电压/HZ电机控制模式下控制的4—Q Regen 公共直流母线，在VOLTAGE CONTROL功能块中的VOLTAGE MODE参数有必要设定至FIXED，这将确保电机不会因补偿的720V直流母线而超磁通。如果无法达到要求，那么就会导致电机过热并且有可能被烧毁。

说明:

如果变频器是公共直流连接/母线系统的一部分，将SLEW RATE LIMIT（回转率限制）功能块中的ENABLE 参数设置为FALSE。这将使高连接电压特性减速时的斜坡保持失效。

单电机系统

控制的最简单配置为一个690+用作整功率因数电源，通过直流连接与另一个驱动应用的690+ 相连。在下图中显示。



两个690+ 变频器在功率上匹配，同时4-Q Regen变频器为负载要求的全监控和再生供电。4-Q Regen变频器要求的附加外部设备包括：

- 3相电抗器（典型情况需要8%阻抗）
- 外部直流连接预充电控制电路（接触器和电阻）

检测旋转、频率和相位时，不需要任何其它的硬件。

同样，不需要动态制动电阻。

当在4-Q Regen变频器上使用主电源的时候，直流连接通过外部充电电路缓慢充电。再生变频器的内部电源将以正常方式启动。假使再生变频器为正常，并且使用了运行信号，启动主电源同步（相、旋转和频率）。本过程将进行大约100ms。一旦已经同步，公共母线的直流连接将补偿至大约720V（对于400V产品）。

成功的再生运行需要高的直流连接电压值。

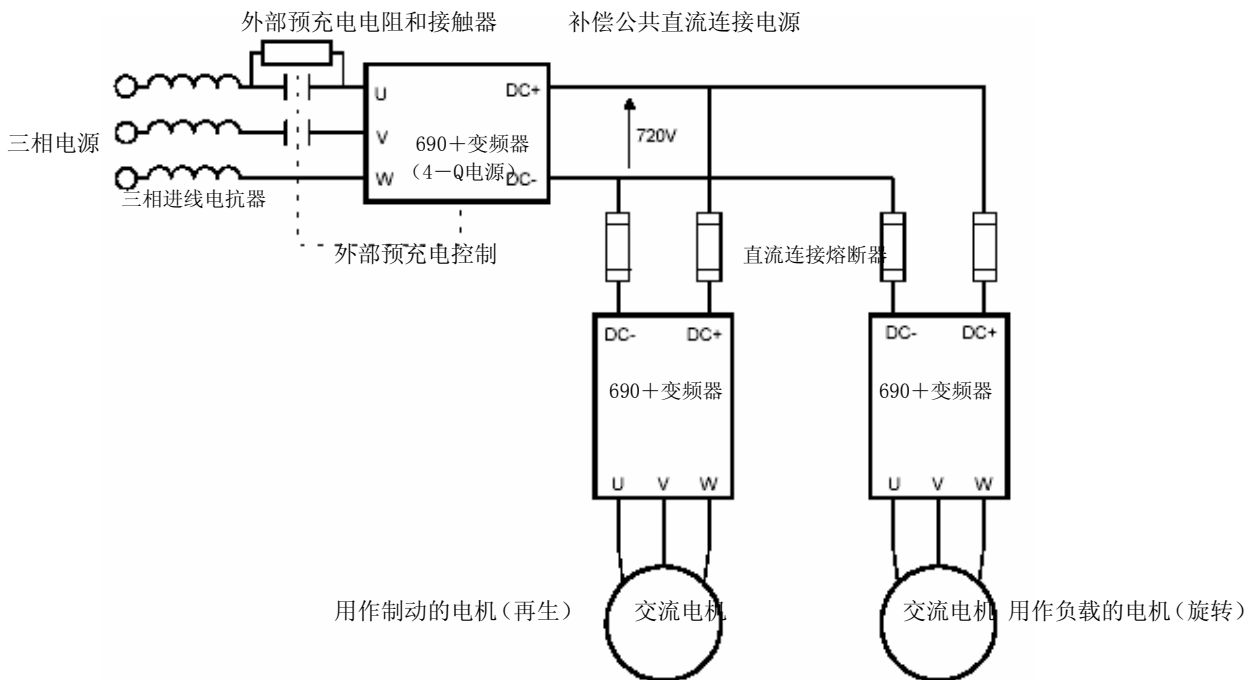
单个电机的4-Q 系统应用包括：

- 提升机和电梯
- 测力计试验平台
- 放卷
- 否则需要谐波功率滤波器的安装场合

多电机系统

在许多应用中，系统的总功率消耗低于所安装的变频器功率，这是由于一些变频器用于电机旋转（如卷绕机），一些用于再生（如放卷机）。在这些情况下，在公共直流连接上连接变频器是方便的。

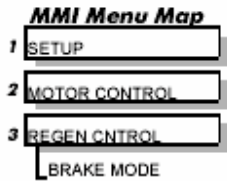
新的690+ 4-Q Regen控制模式简化了公共直流连接应用的控制方式，如下面的示意图所示。



4-Q Regen变频器绘制正弦曲线，来自电源的整功率因数电流，并且仅被认定用于系统或者系统制动所需要的净功率损耗。如果需要，在本控制模式下仍旧可以使用动态制动如用于紧急制动目的）。

10—12 应用说明

制动模式

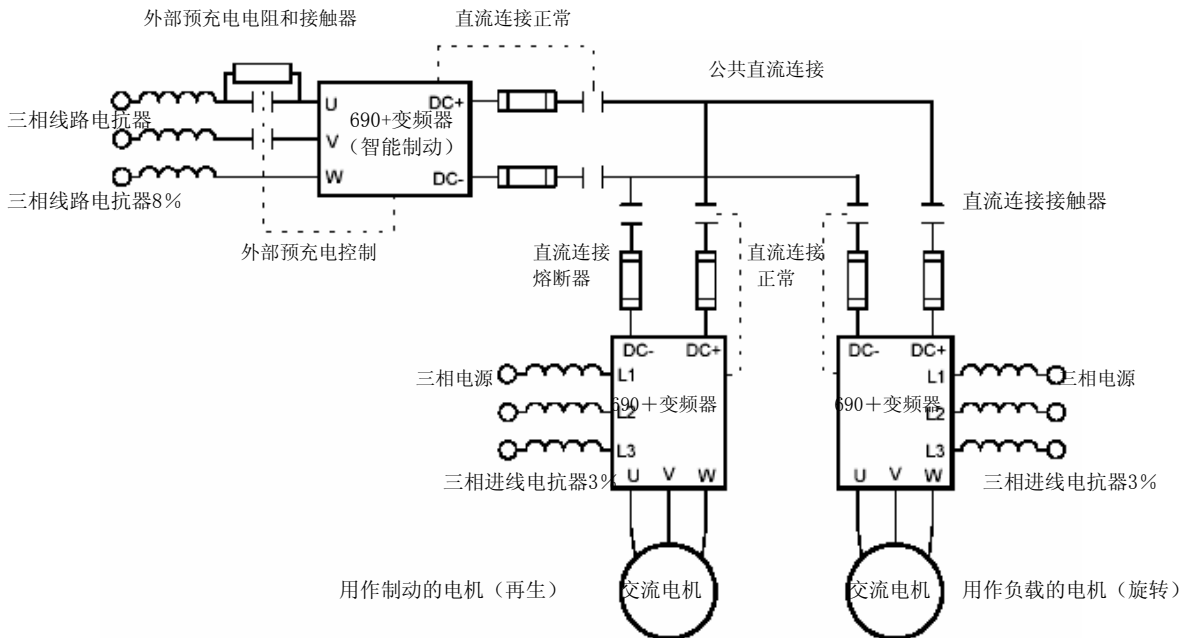


4-Q Regen 变频器的最终工作模式为智能制动，可通过将软件中REGEN CONTROL（再生控制）功能块中BRAKE MODE（制动模式）参数设置为TRUE来实现。在此模式下，4-Q Regen变频器连接至公共直流连接。

在转动运行中，位于公共连接上的变频器通过位于其内部的3相二极管桥来供电。4-Q Regen变频器跟踪主电源，但是不给公共直流连接供电。

在再生中，直流连接电压上升触发4-Q Regen 变频器将过多的功率返回至主电路（正弦电流，整功率因数）。

因此，4-Q Regen 变频器做为智能、无损失、动态制动的变频器。制动模式允许系统中的再生（制动）能力等级与所要求的转动能力设定的不同。



当使用制动模式的时候，每个变频器都对自己直流连接中的预充电负有责任。当单个变频器预充电并且为正常时，变频器通过直流接触器将自己连接至公共直流母线。在故障情况下，变频器与公共母线断开。

预充电尺寸

要求外部预充电接触器来承担4-Q Regen变频器的满负载电流额定值（包括过载）。因此，必需具有变频器的恒转矩电流额定值的AC1额定值。参照产品安装手册中的额定值表。

我们推荐在外部预充电电路中使用标准的欧陆动态制动电阻。下表给出了这些电阻的连续功率和峰值功率能力：

欧陆部件编号	电阻 (Ω)	连续功率额定值 (W)	峰值功率额定值 (Kw)
CZ389853	100	100	2.5
CZ463068	56	200	5
CZ388396	36	500	12.5

应用说明 10—13

推荐的预充电电阻网络如下图所示。下表指出了网络按照所给的电源电压能进行的全部直流连接电容总量。

外部预充电网络	持续功率额定 (W)	脉冲焦耳额定值 (J)	预充电能力 (uF) @ 240V _{rms} +10%	预充电能力 (uF) @ 460V _{rms} +10%
	100	2,500	35,000	9,700
	200	5,000	71,000	19,500
	500	12,500	179,000	48,800

690+范围内的每个变频器的内部直流连接电容在下表中给出：

变频器功率 (Kw)	400V 变频器		230V 变频器	
	规格	uF	规格	uF
0.75	B	190	B	380
1.5	B	190	B	760
2.2	B	380	B	1140
4	B	380	B	1520
5.5	C	500	C	2000
7.5	C	1000	C	3000
11	C	1000	D	3000
15	D	1500	D	4000
18.5	D	2000	D	4000
22	D	2000	E	6000
30	E	2500	F	11200
37	E	3000	F	11200
45	E	3500	F	11200
55	F	5600		
75	F	5600		
90	F	5600		
110	G	6600		
132	G	9900		
160	G	13500		
180	G	13500		
200	H	14850		
220	H	14850		
250	H	20250		
280	H	20250		
315	J	19800		

简单的将公共直流连接中所有变频器的直流连接电容进行相加，并且选择合适的预充电网络。

例如对于一个包含530Kw，400V E规格变频器的系统来说，其具有的总的直流连接电容为：

$$C_{Total} = 5 \times 2500\text{uF} = 12500\text{uF}$$

本值小于19,500uF，因此选择一个56Ω，200W (CZ463068) 的电阻就足够了。

10—14 应用说明

3相电抗器尺寸

690+ 4-Q Regen变频器的一个好处就是减少了来自电源的谐波电流的级别。主电流的总谐波畸变（THD）与脉宽调制开关频率、电源电压、电源频率和3相进线电抗器的感应系数有关。有关每种规格尺寸的变频器在非过载情况下的最大允许脉宽调制载波频率在下表中给出：

690+ 规格尺寸	PWM载波频率
B至F	3千赫
G 和 H	2.5千赫
J	2千赫

IEEE 519标准（电源系统的谐波控制的IEEE 标准练习和要求）要求电流为5%的THD。下表显示了推荐的3相进线电抗器（串联为5%和3%）和400V和230V变频器期望的THD。

可由MTE公司提供合适的进线电抗器。进线电抗器必需适合在3千赫PWM（脉宽调制）的条件下工作，同时在150%过载条件下感应系数不能有明显的改变。

400V 690+

变频器功率 (Kw)	规格尺寸	变频器电流额定值 (A)	5% MTE 线路电抗器	3% MTE 线路电抗器	总感应系数 (mH)	电抗器电流额定值 (A)	% THD @ 400V 50HZ	% THD @ 460V 60HZ	波纹电流峰值 400V 50HZ (A)	波纹电流峰值 460V 60HZ (A)
4	B	9.5	RL—00803	RL—00802	8	8	4.3	5.0	1.0	1.2
11	C	23	RL—02503	RL—02502	3	25	4.4	5.1	2.5	2.9
22	D	45	RL—04503	RL—04502	1.4	45	5.2	6.0	5.4	6.2
45	E	87	RL—08003	RL—08002	1.1	80	3.5	4.0	6.8	8.1
90	F	180	RL—16003	RL—16002	0.38	160	4.8	5.5	20	24
180	G	361	RL—32003	RL—32002	0.2	320	5.4	6.6	47	57
280	H	520	RL—50003	RL—50002	0.135	500	5.6	6.7	70	84
315	J	590	RL—60003	RL—60002	0.105	600	7.9	9.4	117	134

230V 690+

变频器功率 (Kw)	规格尺寸	变频器电流额定值 (A)	5% MTE 线路电抗器	3% MTE 线路电抗器	总感应系数 (mH)	电抗器电流额定值 (A)	% THD @ 400V 50HZ	% THD @ 460V 60HZ	波纹电流峰值 400V 50HZ (A)	波纹电流峰值 460V 60HZ (A)
4	B	16.5	RL—01802	RL—01801	2.3	18	5.0	5.0	1.9	2.0
7.5	C	28	RL—02502	RL—02501	1.7	25	4.0	4.0	2.6	2.7
18.5	D	68	RL—05502	RL—05501	0.75	55	3.7	3.7	5.8	6.0
22	E	80	RL—08002	RL—08001	0.6	80	4.0	4.0	7.2	7.5
45	F	154	RL—16002	RL—16001	0.225	160	5.5	5.5	20	21

通过增加额外的进线阻抗可以获得较低的THD电流值。

说明: 变频器100%电流设置一定不能超过进线电抗器的额定值。

软件功能块

参照产品软件手册，第

1章来获得功能块参数的全部描述。

重要事项: 给定的补偿直流连接电压必

需按照变频器额定电压值正确设置。该值在下表中给出。

Regen Control		
SYNCHRONIZING	[1641]	FALSE
SYNCHRONIZED	[1642]	FALSE
PHASE LOSS	[1643]	FALSE
CLOSE PRECHARGE	[1644]	FALSE
ENABLE DRIVE	[1645]	FALSE
STATUS	[1646]	SUPPLY FREQ LOW
TRUE	[1633]	PRECHARGE CLOSED
720V	[1634]	DC VOLTS DEMAND
FALSE	[1678]	BRAKE MODE

变频器额定电压值 (V)	欠电压保护等级 (V)	过电压保护等级 (V)	推荐的直流电压给定
380V - 460V	410V	820V	720V
220V - 240V	205V	410V	370V

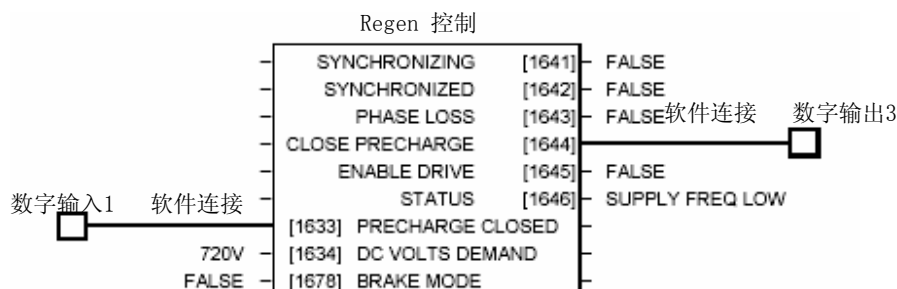
宏8 : 4Q Regen

提供宏8来简化4-Q Regen系统设置。可在产品软件手册中找到宏8的全部描述。

说明: 必需为4-Q REGEN设置控制模式，并且将漏电感系数设置为总进线电抗器感应值。参照10—10页。

宏8提供了下列连接：

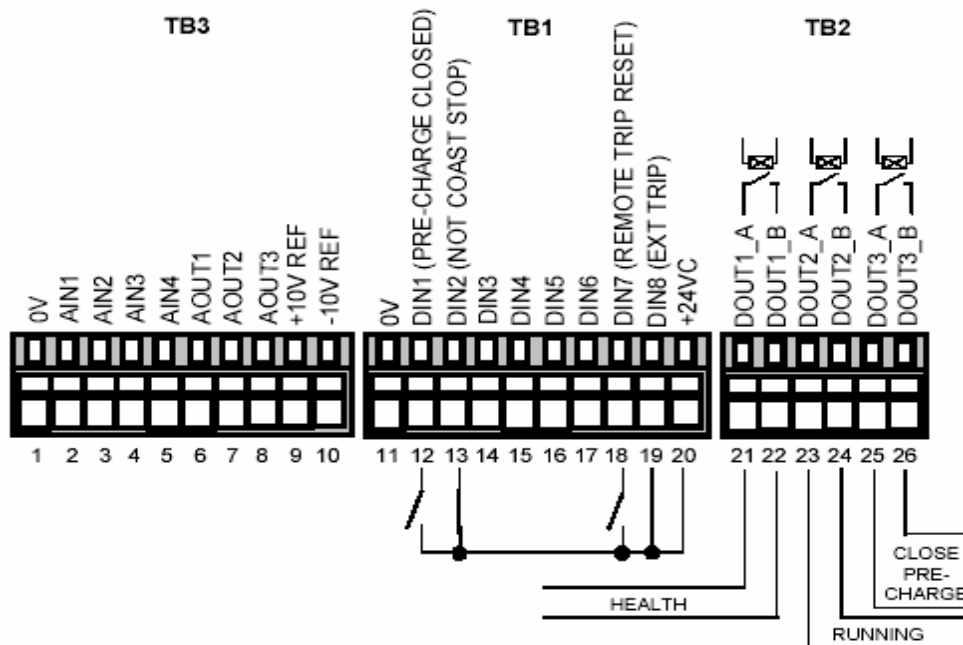
10—16 应用说明



数字输出 3（接线端子 25 & 26）控制外部预充电电路。数字输入1（接线端子12）用于确定预充电电路的状态（开或关）。除非预充电继电器已经关闭，否则不允许4-Q Regen变频器与主电路同步。数字输入2（接线端子13）用于运行4-Q Regen变频器。

在宏8中，运行命令默认为True。因此，当预充电继电器关闭时，变频器自动与主电路同步。数字输入2（接线端子13）用于在紧急情况下使其依靠惯性自由停止。

接线图



电阻负载最大为220V交流3A（默认）

接触器和熔断

在外部预充电电路中使用的交流接触器必需拥有AC1或者4-Q Regen变频器恒转矩电流额定值的热功率。

制动模式系统中使用的直流接触器必需拥有Regen电流要求的足够热功率。典型情况下，系统的Regen额定值将低于运转要求值，因此直流接触器合熔断器的额定值也小于运转要求值。

4-Q Regen变频器必需通过合适的额定线路熔断器进行保护，该熔断器应当能够承受系统交流电源电压值。这些熔断器应当为快半导体保护熔断器。

连接至公共直流母线的每个单个变频器必需通过直流连接变频器进行保护，在DC+ 和DC- 线路中都要连接熔断器应当具有合适的额定电流值，并且能够承受直流1000V的电压。

尽管HRC熔断器就已经够用，但是高级的直流电压要求（直流1000V）将限制半导体熔断器的选择。

EMC滤波

我们推荐所有的690+ Regen系统满足电磁兼容产品专门标准EN61800—3: 1997的要求。为达到这一标准，需要使用一个电磁兼容滤波器。与欧陆传动公司进行联系以获得合适滤波器的详细信息。

说明： 使用4—Q Regen前端的公共直流连接方案中使用的所有变频器必需将其到地地内部“Y”型帽拆下。请与欧陆传动公司进行联系。

10—18 应用说明

690+ 系列交流变频器

应用宏

默认应用程序

变频器带有很多不同的宏。当加载宏时，每个宏都会调用一套预先设定好的参数。

- 宏1为工厂默认的宏，用于基本速度控制。

说明： 有关其它宏的详细信息，请参照产品软件手册。

宏的描述

说明： 默认值与产品有关的参数在下面的框图中用*或者**指出。参照第2章：“变频器综述”一与产品有关的默认值。

宏0

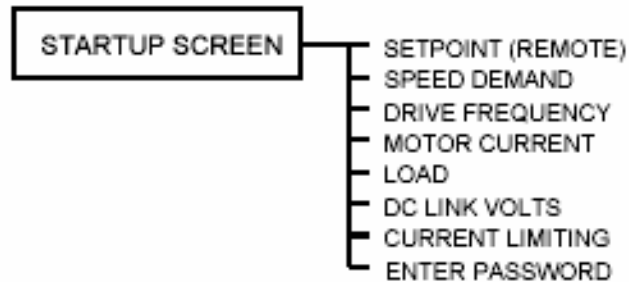
该宏不能控制电机。

所有配置的差别都包括到本文档中，使用其做为基准线。

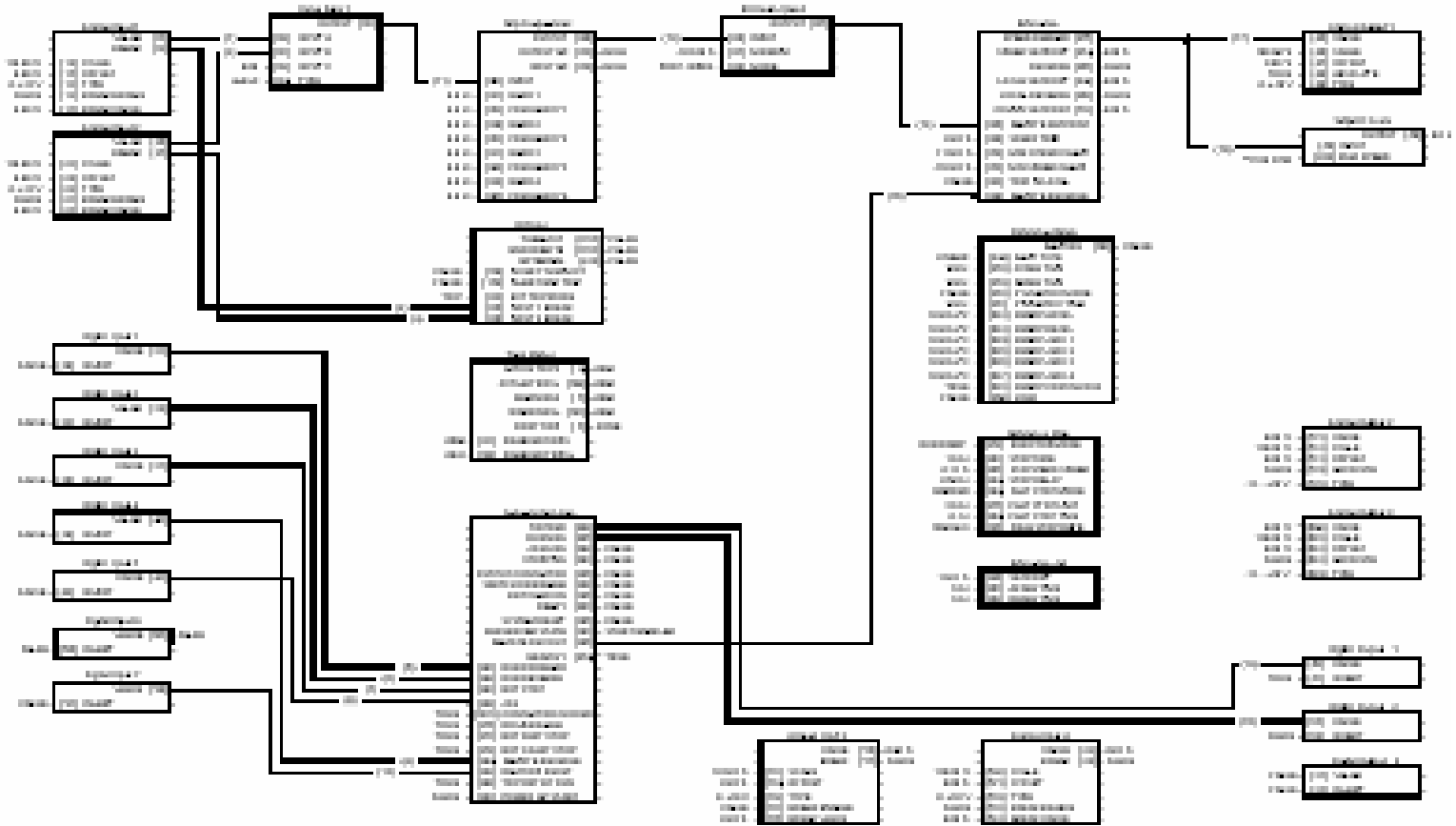
加载的宏0除掉了所有的内部连接，按照产品软件手册— 第1章：对你的应用编程中的每个功能块定义的值设置所有的参数值。

宏0的操作者菜单

默认的操作者菜单如下所示。



11—2默认应用程序



宏： 基本速度控制（默认）

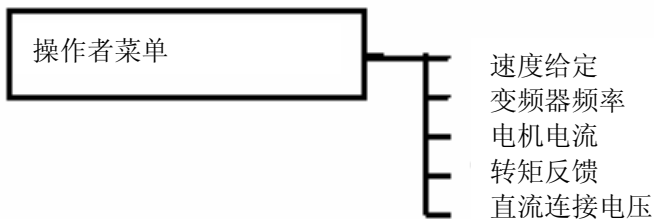
宏1：基本速度控制（默认）


本宏用于反向器的标准控制。

控制接线I/O			
接线端子	名称	作用	注释
2	ANALOG INPUT 1	速度设定值	0V = 0%， 10V = 100%
3	ANALOG INPUT 2	速度调整	0V = 0%， 10V = 100%
6	ANALOG OUTPUT 1	斜坡输出	绝对速度要求0V = 0%， 10V = 100%
12	DIGITAL INPUT 1	正向转动	24V = 正向转动
13	DIGITAL INPUT 2	反向转动	24V = 反向转动
14	DIGITAL INPUT 3	不停止	24V = RUN FWD和RUN REV信号锁定 0V = RUN FWD和RUN REV信号没有锁闭
15	DIGITAL INPUT 4	远程控制反转	0V = 远程控制正转 24V = 远程控制反转
16	DIGITAL INPUT 5	点动	24V = 点动
18	DIGITAL INPUT 7	远程跳闸复位	24V = 复位跳闸
19	DIGITAL INPUT 8	外部跳闸	不可配置0V = 跳闸（接至接线端子20）
21、 22	DIGITAL OUTPUT 1	正常	0V = 已经跳闸，也就是不正常
23、 24	DIGITAL OUTPUT 2	运转	0V = 已经停止 24V = 运转

宏1的操作者菜单

默认的操作者菜单如下所示。



ISS.	修改	ECN NO.	日期	绘制	检查
A	第一次印刷发行为HA465492U001	14089	28/03/00	CM	MP
B	最近软件修改信息	14089	02/04/00	CM	CM
1	与产品软件手册HA465038U001一起重新发行。	14089	28/06/00	CM	KJ
1	第一次印刷发行为HA465492U002。与系统插板信息和软件版本2更新一起发行。 其它小的更新。	14088 (15576) (15387) (15587)	19/12/00	CM	KJ
1	第一次印刷发行为HA465492U004。 F规格, 6901操作者站信息的更新, 软件版本4的更新。 其它小的更新。	16026 (16024)	28/6/01	CM	KJ
2	增加了F规格的详细信息。 其它小的更新。	16395 (16318) (16324) (16268) (16449)	21/1/02	CM	MP
3	增加的扩展产品范围: 3-4至3-8 : 增加的法兰板尺寸 3-4至3-8 : 增加的法兰板尺寸 3-15 : 电源端子接口部件编号进行修正 3-22 : 新的6901安装模板尺寸 3-22 : 把铁氧体进行更新的6901信息 3-26 : 把扩展范围进行更新的滤波器表 8-15 : 把扩展范围进行更新的滤波器表各种小的更新:	16513 (16133) (16134) (16368) (16764) (15893) (16619) (15928) (16554) (16754) (16843) (16745) (15519)	18/9/02	CM	MP
1	第一次印刷发行为HA465492U005。软件版本5. x.	17111 (17168) (16843) (17130)	8/1/03	CM	MP
第一次使用于		修改记录			
		690+ 系列交流变频器			
		图纸号 ZZ465492		SHT. 1 OF 1	

济南方浩科技 0531-88060757 86298698 www.dc590.com

690+ 系列交流变频器

济南方浩科技 0531-88060757 86298698 www.dc590.com